

Catalogue pièces détachées

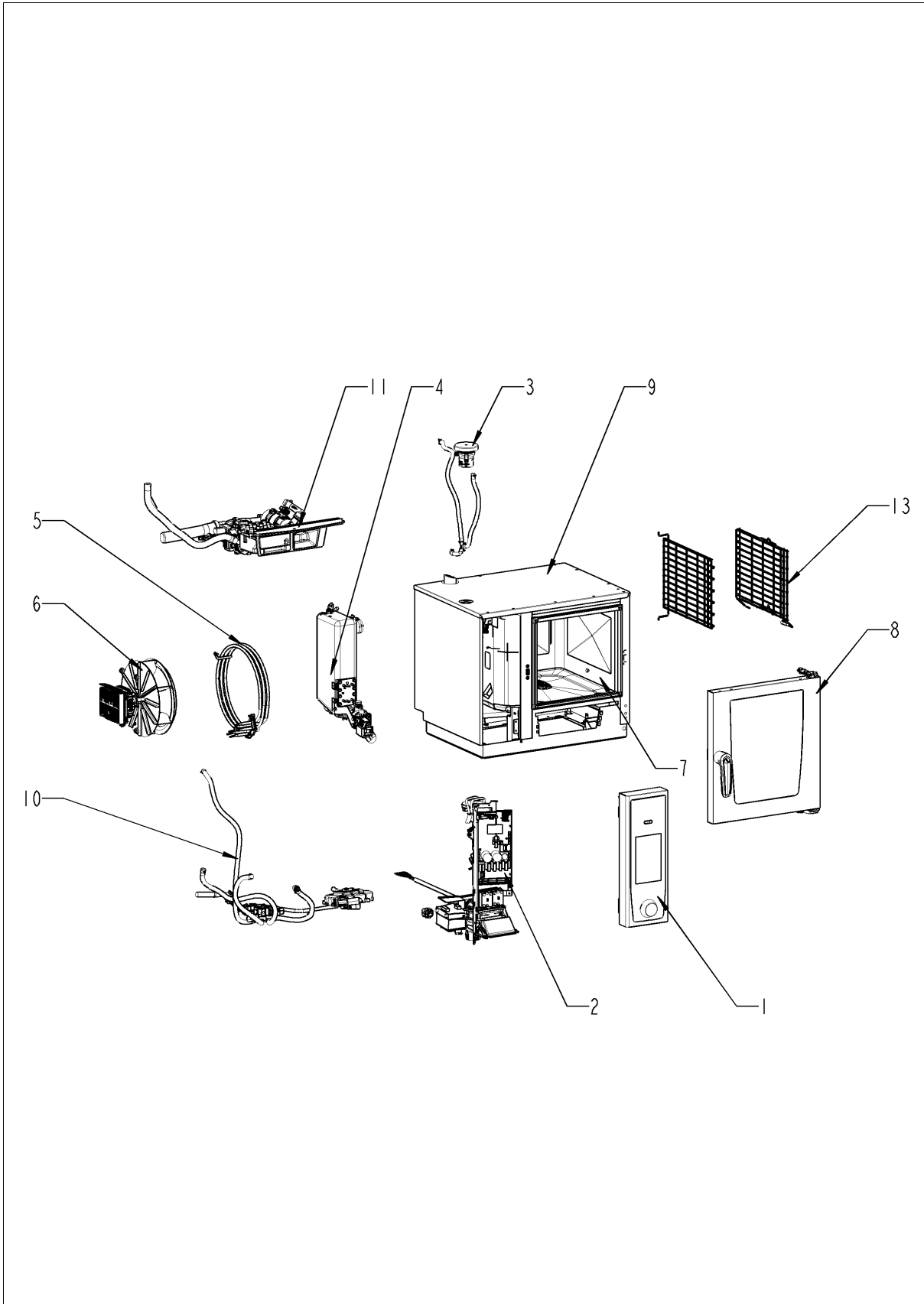
SelfCookingCenter® ab 09/2016

SelfCooking Center XS - 6 x 2/3 GastronormE

E60SI1701



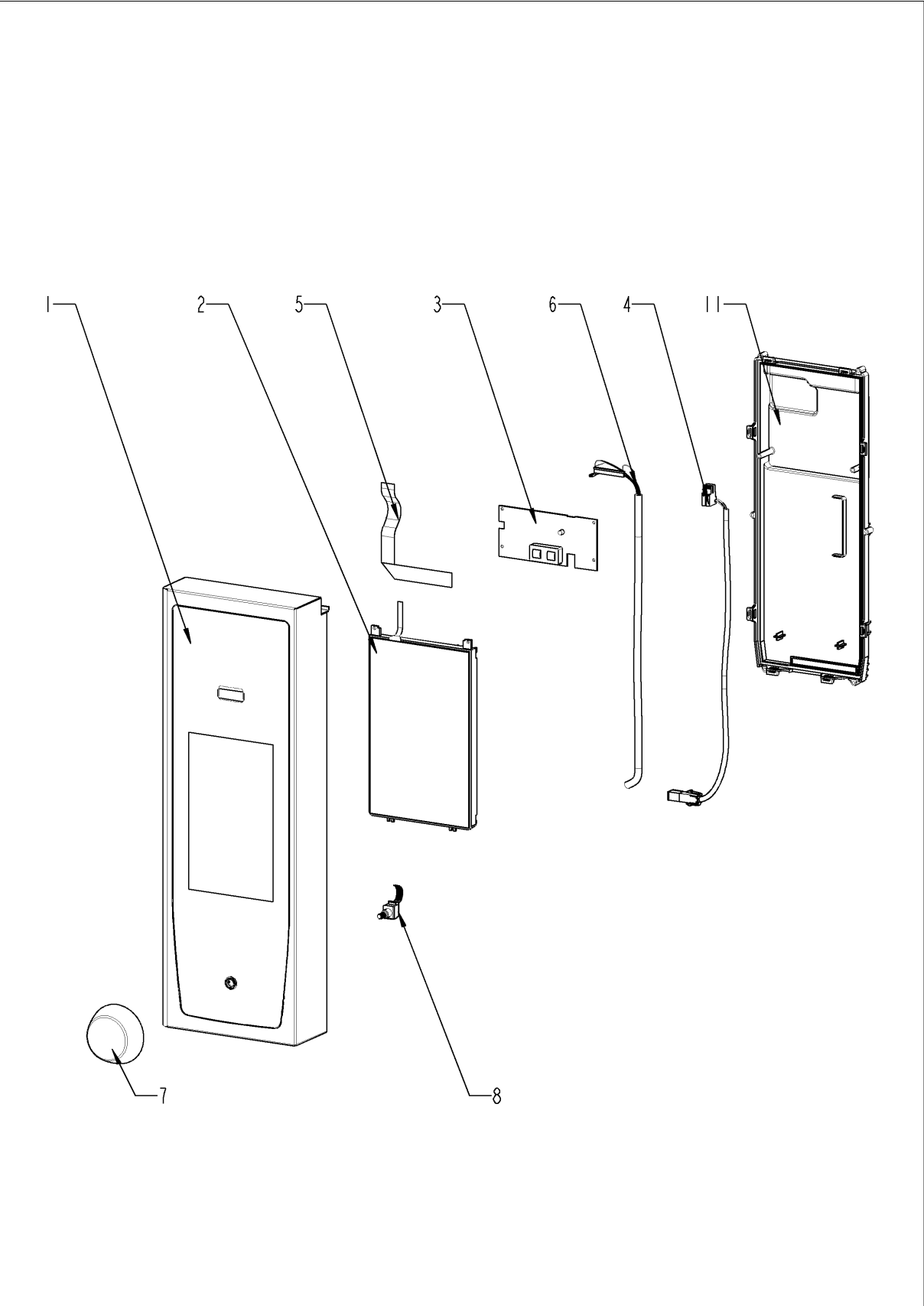
SelfCookingCenter® à partir 09/2016



SelfCookingCenter® à partir 09/2016

Pos.	Référence	Désignation	Qt.
1		Plastron	1
2		Platine électrique	1
3		ClimaPlus	1
4		Générateur de vapeur	1
5		Chauffe Air Pulsé	1
6		Turbine Motor y turbina	1
7		Cellule de cuisson	1
8		Porte	1
9		Habillage extérieur	1
10		L'eau	1
11		CleanJet + Care	1
13		Accessoires standard	1

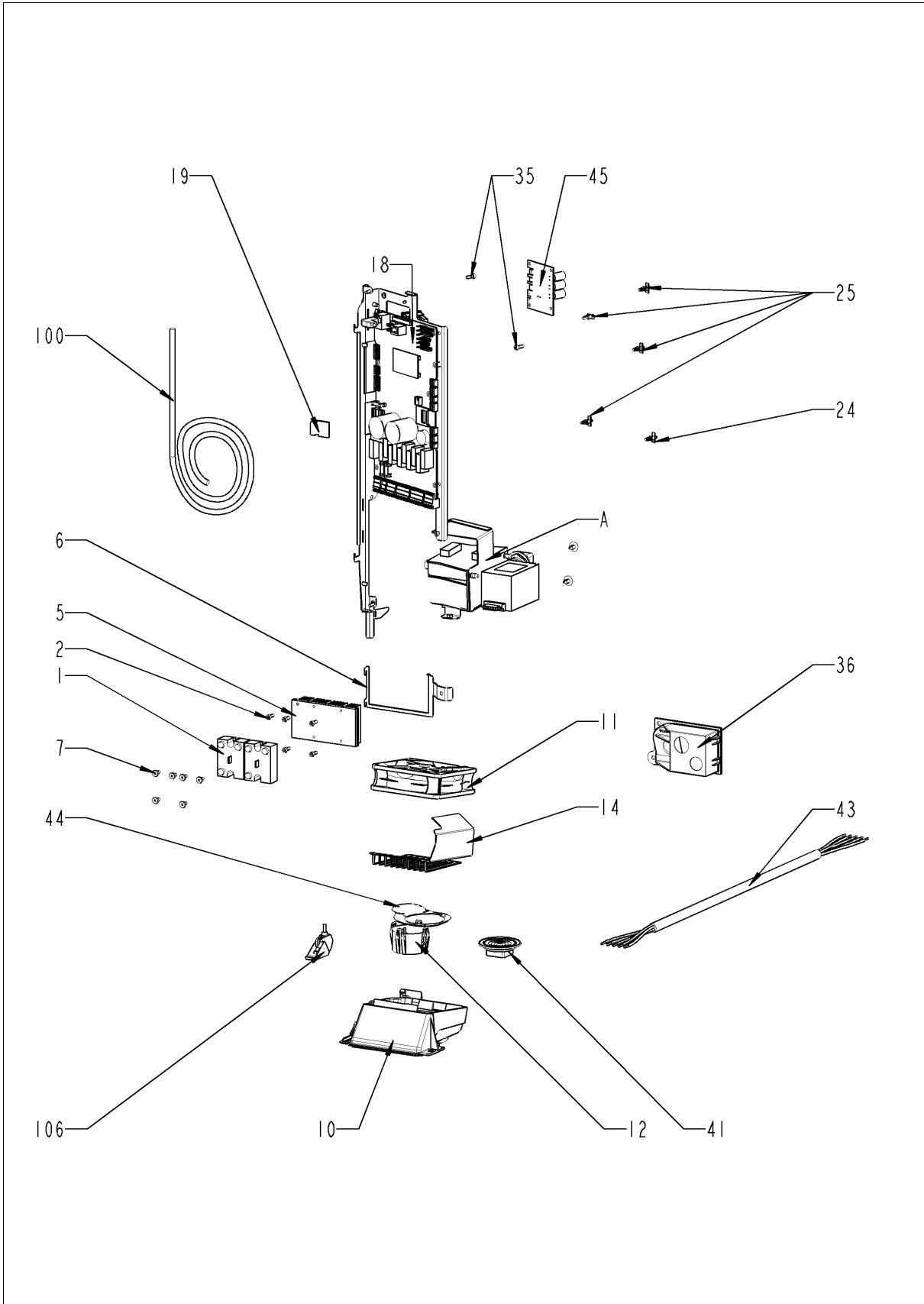
Plastron



Plastron

Pos.	Référence	Désignation	Qt.
1	87.01.387	Façade avec plastron *RAT*	1
2	42.00.112	Ecran *TFT*	1
3	42.00.081	Platine de MMI	1
4	40.05.055	Câble pour le commutateur marche-arrêt - MMI	1
5	40.03.515	Câble MMI - TFT	1
6	40.03.516	Câble MMI - CPU	1
7	16.02.062	Bouton du générateur d'impulsions	1
8	40.00.404	Générateur d'impulsions	1
11	16.02.889	Protection platine avec joint	1

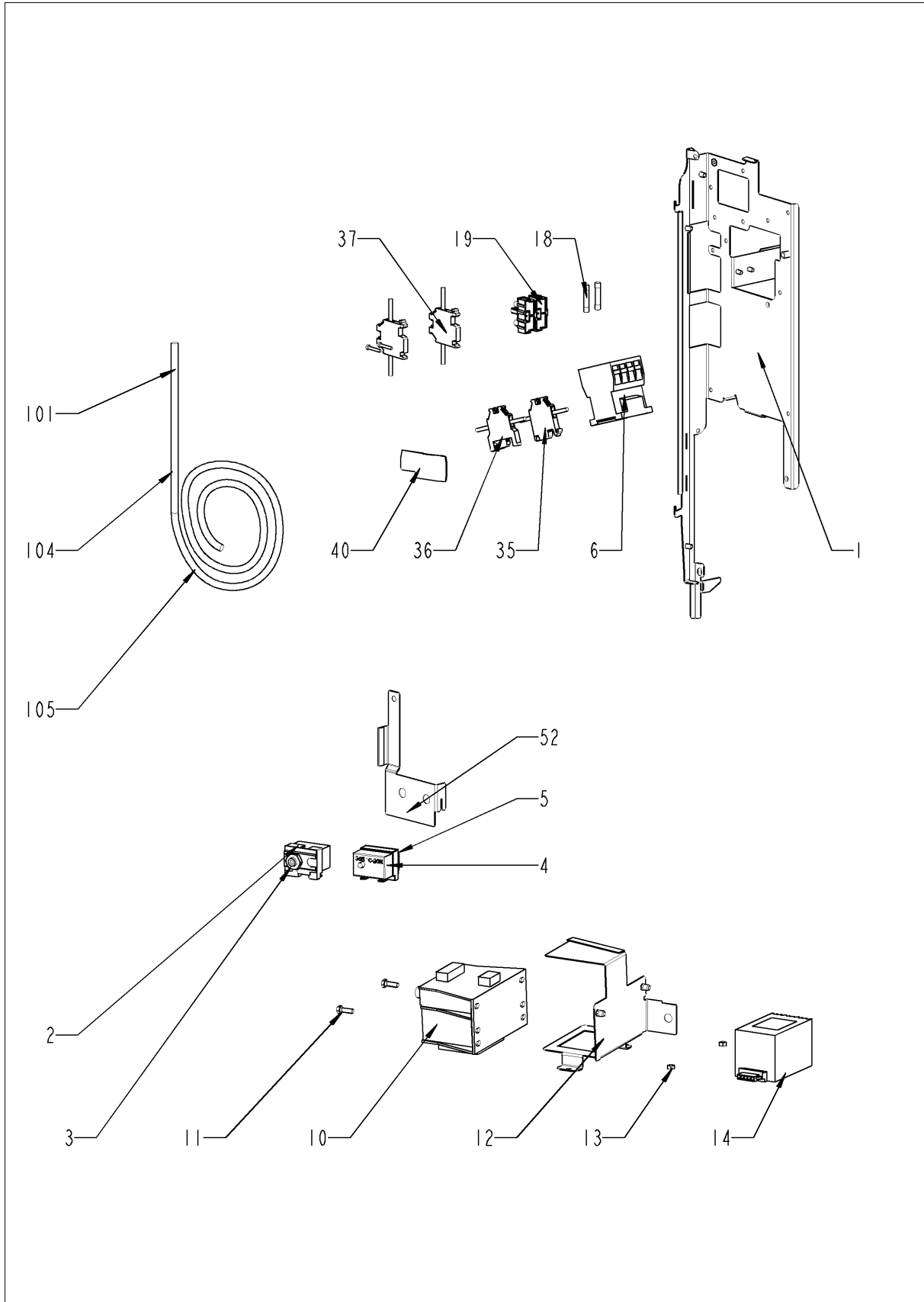
Platine électrique



Platine électrique

Pos.	Référence	Désignation	Qt.
1	40.01.589	Semiconducteur de puissance	2
2	10.00.061	Vis à tête cylindrique Torx M4x12	5
5	40.04.795	Radiateur petit SSR	1
6	40.05.037	Support de radiateur SSR	1
7	10.01.266	Vis à tête cylindrique Torx T20 10,5mm	6
10	40.05.016	Arbre complet de l'air	1
11	40.04.115	Ventilateur d'air froid	1
12	40.03.257	Convertisseur 230VAC 24VDC	1
14	40.04.811	Couvercle évacuation air	1
18	42.00.261	Platine de gestion	1
19	42.00.128	SD-Carte de mémoire 4GB	1
24	40.03.756	Clip de fixation de platine	1
25	40.03.533	Clip de fixation de platine	4
35	10.00.061	Vis à tête cylindrique Torx M4x12	2
36	50.01.786	Passage de câble	1
41	40.02.675	Haut-parleur	1
43	40.05.253	Câble de raccordement 5x1.5mm ² 3m	1
44	40.04.810	Support de ventilateur d'air froid	1
45	42.00.223	Alimentation pour la lumière intérieur standard	1
100	40.03.995	Câble de données 0.85m	1
106	40.04.906	Prise USB avec câble	1
A		Platine électrique	1

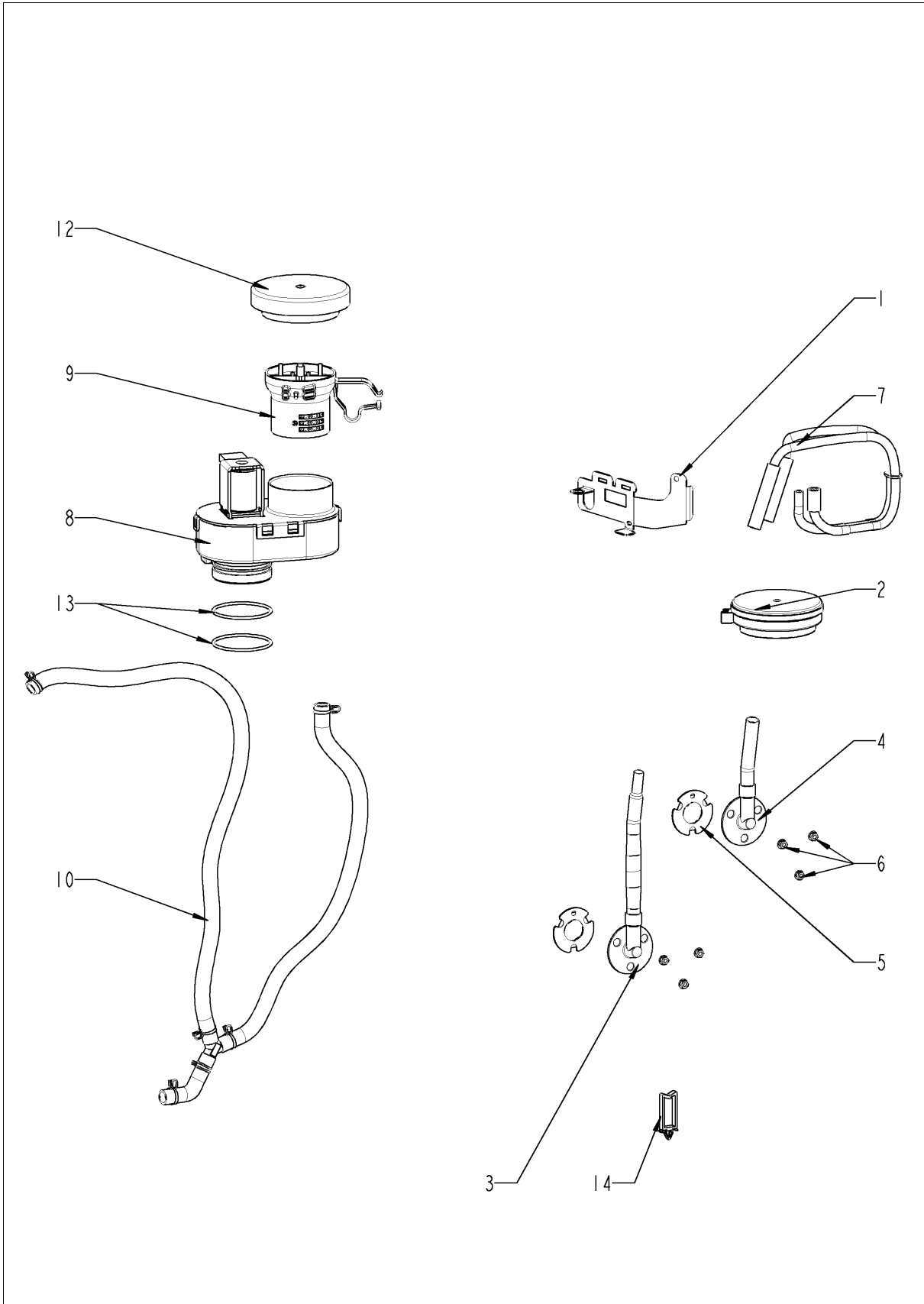
Platine électrique



Platine électrique

Pos.	Référence	Désignation	Qt.
1	40.04.908	Platine électrique	1
2	40.01.329	Thermostat de sécurité vapeur 183°C	1
3	3014.0327	Ecrou hexagonal M10x1,0	1
4	40.01.482	Thermostat de sécurité 365°C	1
5	3014.0327	Ecrou hexagonal M10x1,0	1
6	40.05.269	Contacteur B&J K3-10NDR10 190R B01B01TX	1
10	40.03.348	Transformateur de commande T1	1
11	1008.0750	Vis six pans M5x16	2
12	40.04.910	Supporte de transformateur	1
13	1105.0120	Ecrou à six pans M5	2
14	40.02.424	Filtre antiparasites	1
18	4001.0224	Fusible 6.35x32mm, 6.3A	2
19	40.02.512	Borne porte fusible 2x6.3A	1
35	40.04.121	Bornier de raccordement bleu WK4/UBL	1
36	40.03.743	Bornier de raccordement WK4 SL/U	1
37	40.05.261	Bornier de raccordement WTP 2,5/4 D1/2 gris	1
40	40.05.262	Butée grise APFN 2,5 D1/2/35	1
52	40.04.834	Support de thermostat de sécurité	1
101	40.04.331	Câble d'adaptateur pour Robinet à boisseau sphérique à écoulement	1
104	40.04.837	Faisceau de câbles commande	1
105	40.04.838	Faisceau de câbles commande *en bas*	1

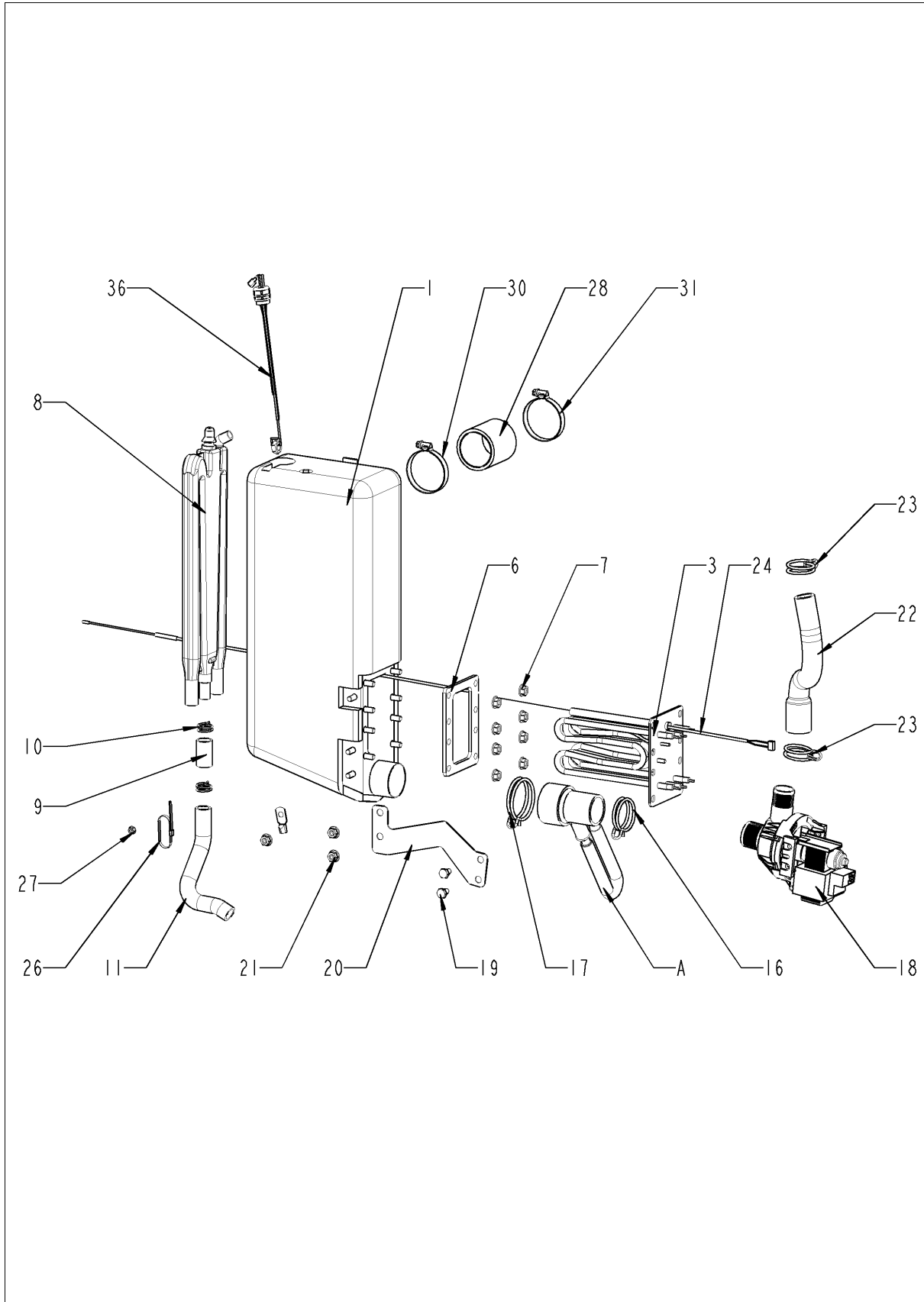
ClimaPlus



ClimaPlus

Pos.	Référence	Désignation	Qt.
1	40.04.835	Support de capteur de pression	1
2	3017.1011	Capteur de pression Huba 401	1
3	22.01.105	Manchon humidité l'intérieur	1
4	22.01.107	Manchon humidité l'extérieur	1
5	22.00.881	Joint manchon humidité	2
6	10.00.916	Ecrou à six pans M4 avec la fermeture	6
7	22.01.116	Kit de tuyau	1
8	22.00.725	Volet de ventilation, complet	1
9	22.00.914	Tuyau d'entrée d'air	1
10	22.01.179	Ensemble de tuyau de ventilation	1
12	22.01.112	Cloche	1
13	22.00.837	Joint torique pour volet de ventilation	2
14	10.00.111	Clip câble long	2

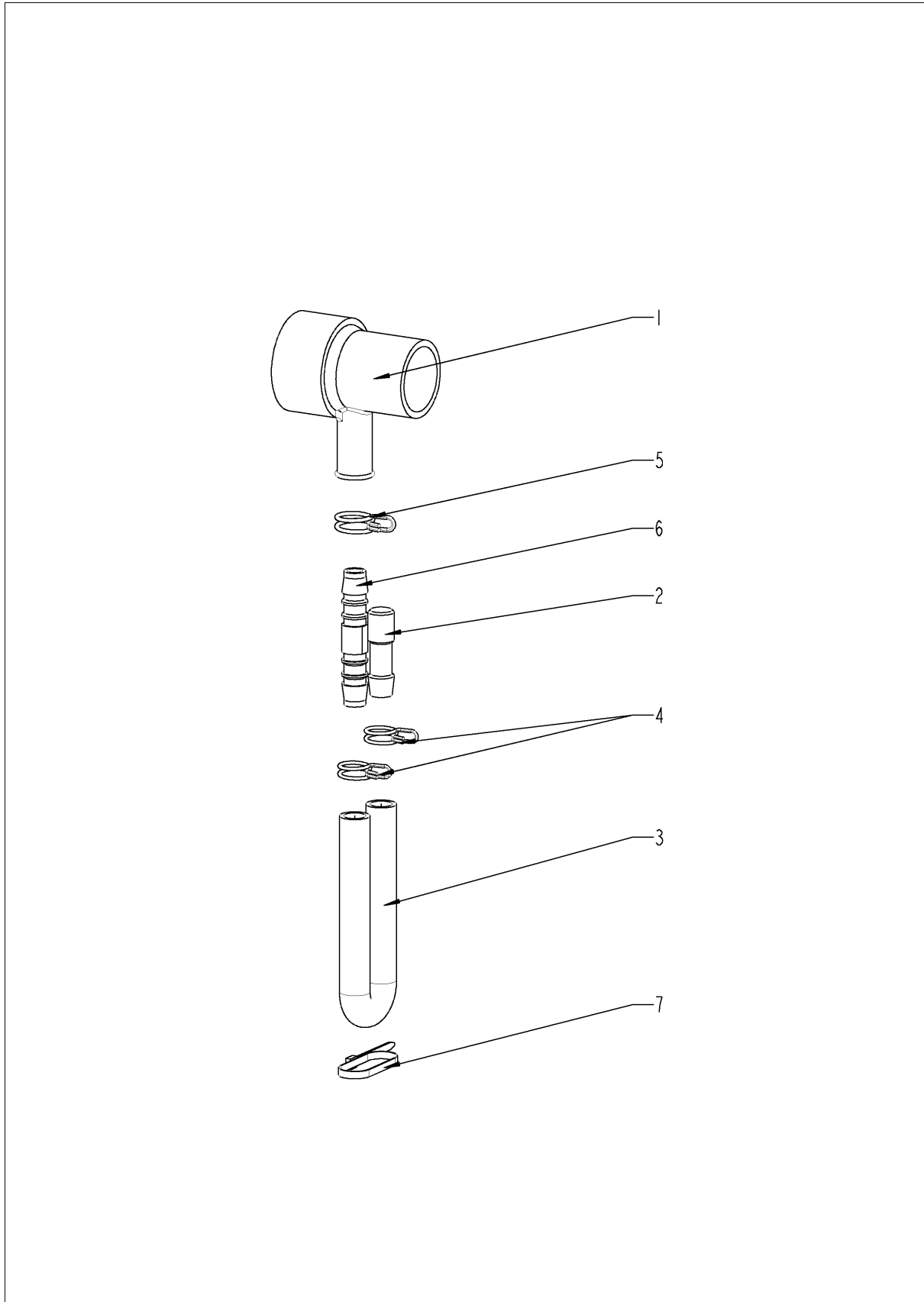
Générateur de vapeur



Générateur de vapeur

Pos.	Référence	Désignation	Qt.
1	44.01.434	Générateur de vapeur isolé	1
3	44.01.432	Thermoplongeur	1
6	44.01.433	Joint plat de thermoplongeur	1
7	10.00.709	Ecrou à six pans M6 avec la fermeture	8
8	44.01.546	Safety device / water supply for steam generator	1
9	44.01.495	Bushing for filling steam generator	1
10	2066.0530	Collier 16.4mm	2
11	44.01.569	Tuyau d'évacuation Générateur de vapeur	1
16	2066.0519	Collier Ø35,6mm	1
17	2066.0526	Collier 46mm	1
18	44.00.207	Pompe de vidange	1
19	1006.0762	Vis six pans M6x10	2
20	44.01.445	Support de pompe	1
21	10.00.709	Ecrou à six pans M6 avec la fermeture	2
22	44.01.470	Tuyau d'évacuation Générateur de vapeur	1
23	2066.0518	Collier 30mm	1
24	40.05.256	Thermocouple *B5*	1
26	10.00.414	Collier serre-cable 120°	1
27	10.00.916	Ecrou à six pans M4 avec la fermeture	1
28	44.01.463	Tuyau vapeur Ø40x50mm	1
30	2066.0504	Collier serflex 40-60mm	1
31	2066.0507	Collier a visser 32x50	1
36	44.01.581	Electrode de niveau de remplissage 170 mm	1
A	8354.1320	Collecteur de pompe vidange complet	1

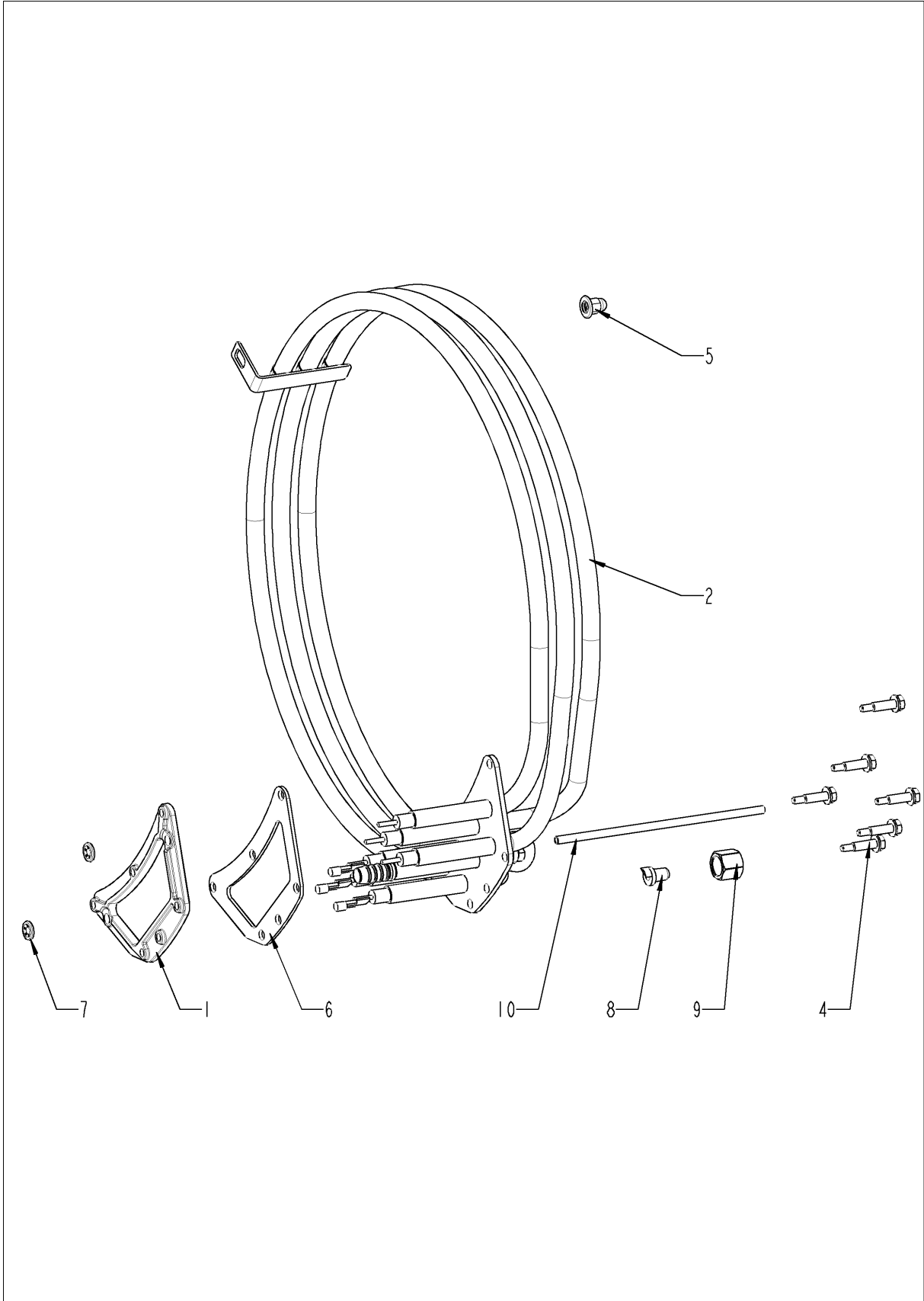
Collecteur de pompe vidange



Collecteur de pompe vidange

Pos.	Référence	Désignation	Qt.
1	2118.1000	Collecteur de pompe vidange	1
2	2120.1259	Bouchon 10mm, flexible d'évacuation DG	1
3	2110.1008	Flexible silicone ø10x2mm	1
4	2066.0527	Collier 14mm	2
5	2066.0530	Collier 16.4mm	1
6	2062.0331	Pièce d'assemblage GS 10	1
7	4005.0101	Attache câbles 145mm long	1

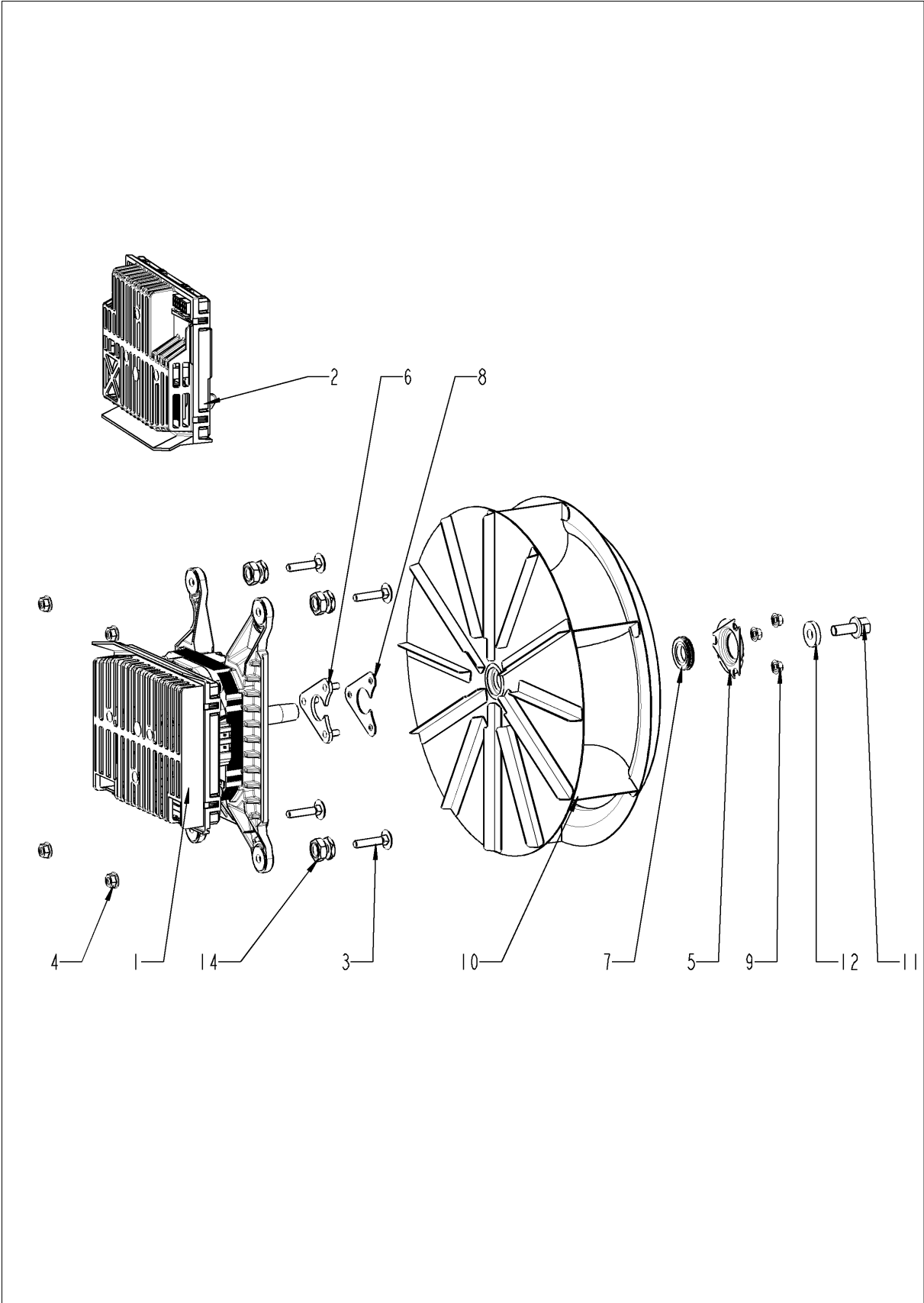
Chauffe Air Pulsé



Chauffe Air Pulsé

Pos.	Référence	Désignation	Qt.
1	46.00.171	Bride groupe de résistancés	1
2	46.00.168	Groupe de résistances	1
4	10.00.109	Vis six pans M5x23	6
5	10.01.076	Ecrou borgne M5*A2	1
6	46.00.170	Joint d'étanchéité pour corps de chauffe	1
7	1107.0103	Rondelle clip ø3	2
8	50.00.844	Buse humidification	1
9	50.00.846	Collier de ecrou M12x13.2 N	1
10	50.01.722	Tuyau, plastique 4,5x0,75x136mm	1

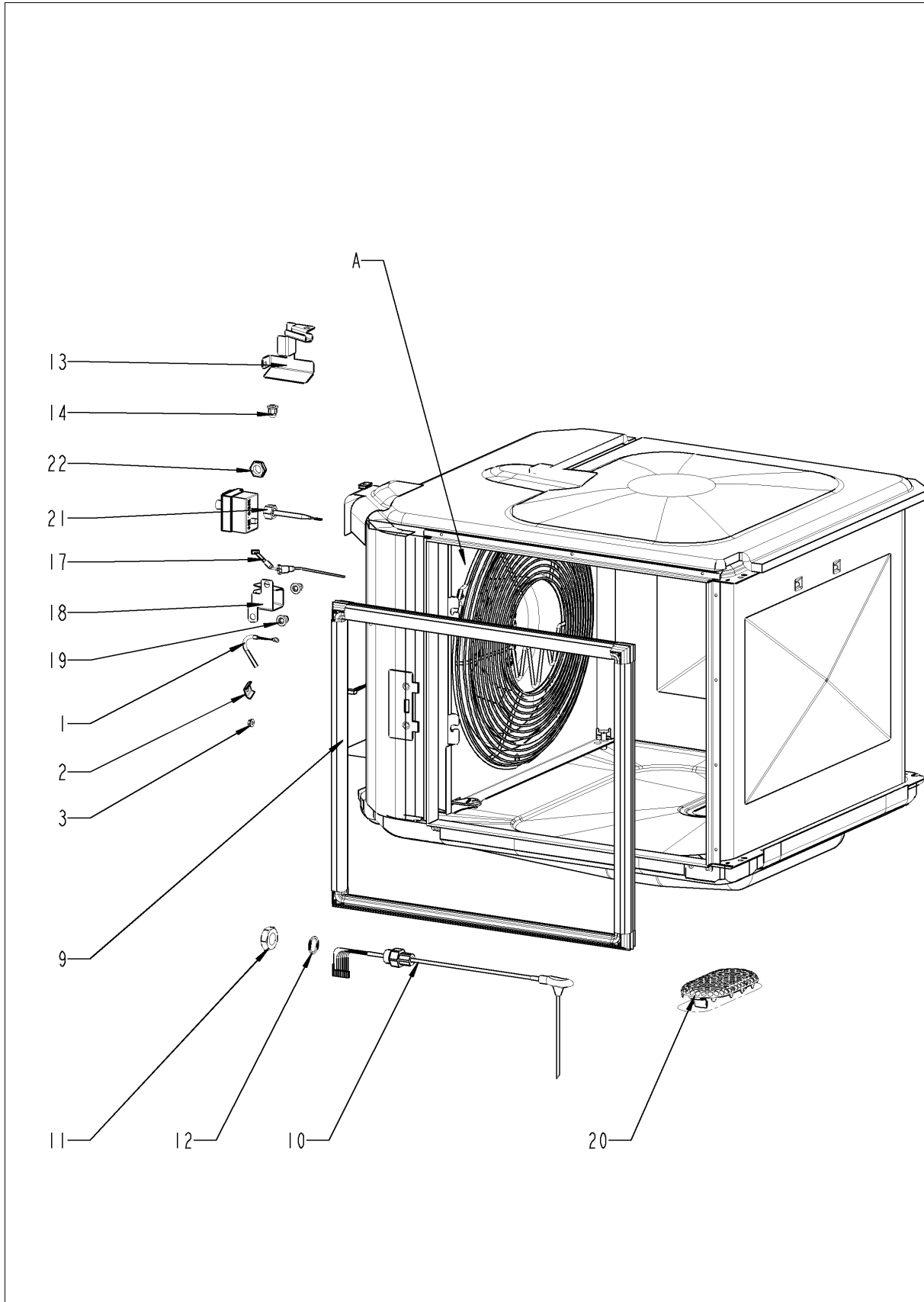
Turbine Motor y turbina



Turbine Motor y turbina

Pos.	Référence	Désignation	Qt.
1	40.05.376	Moteur de turbine	1
2	42.00.265	Commande du moteur pour le moteur du ventilateur	1
3	10.01.049	Vis de verrouillage 6x30	4
4	10.01.490	Ecrou à six pans M6	4
5	22.00.721	Flasque d'étanchéité axe moteur	1
6	22.00.722	Plaquette support bride degarniture	1
7	22.00.985	Joint d'étanchéité axe moteur D15	1
8	22.01.196	Plaque de graphite pour bride de joint	1
9	10.01.065	Ecrou à six pans M5	3
10	22.01.062	Turbine	1
11	10.00.936	Vis six pans M8x20	1
12	1308.0162	Rondelle A8,4	1

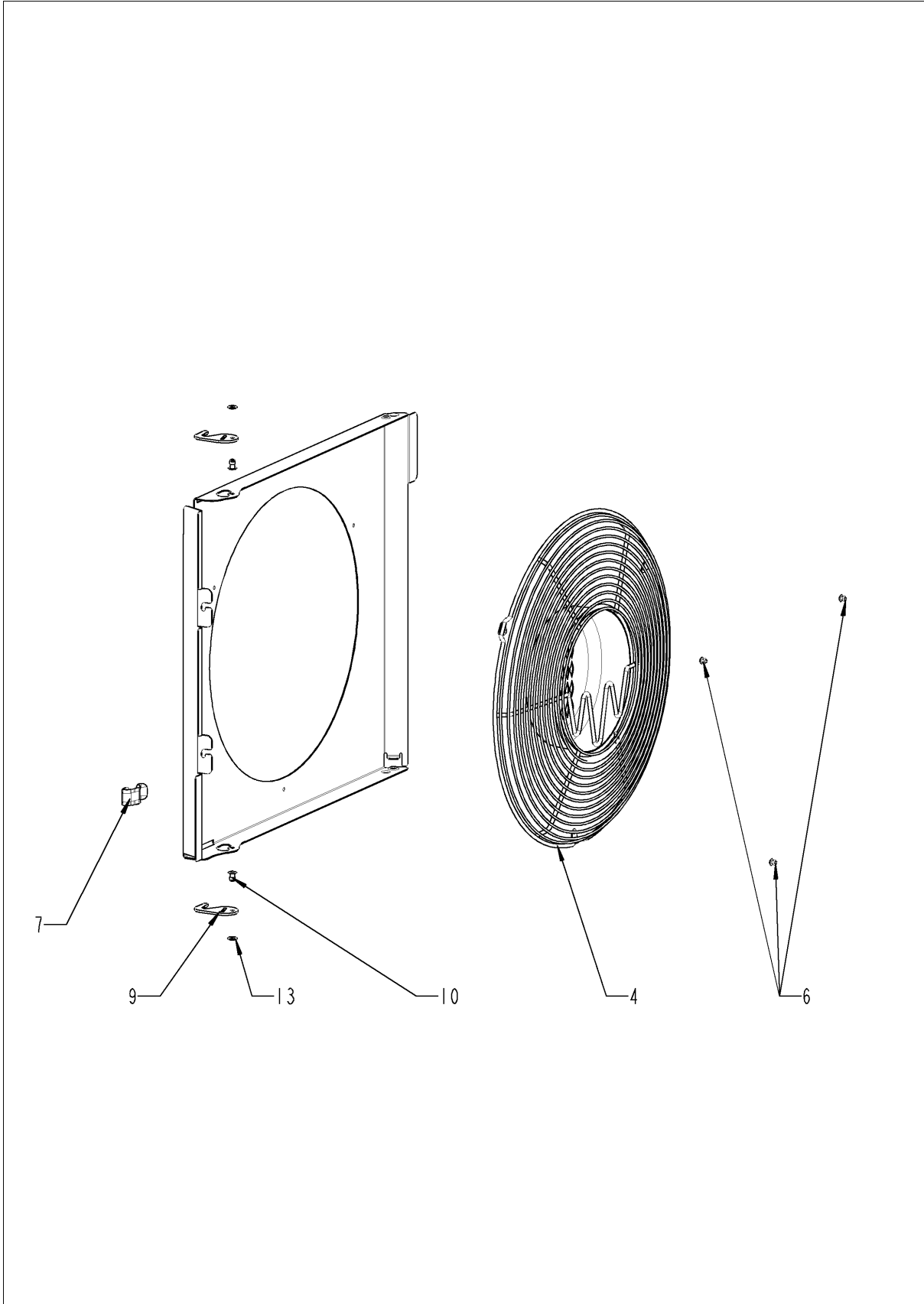
Cellule de cuisson



Cellule de cuisson

Pos.	Référence	Désignation	Qt.
1	40.04.907	Thermocouple *B4*	1
2	10.00.087	Fixation sonde	1
3	10.00.916	Ecrou à six pans M4 avec la fermeture	1
9	20.02.549	Joint cellule de cuisson	1
10	40.05.254	Sonde à coeur	1
11	10.00.612	Ecrou à six pans M16 plat	1
12	1315.0104	Joint cuivre 16x20x1,5	1
13	40.04.844	Écran de thermostat de sécurité	1
14	10.01.076	Ecrou borgne M5*A2	2
17	40.04.869	Thermocouple B1	1
18	40.03.782	Écran de sonde de cellule	1
19	10.01.076	Ecrou borgne M5*A2	2
20	20.02.515	Bonde d'évacuation cellule	1
21	40.01.482	Thermostat de sécurité 365°C	1
22	3014.0327	Ecrou hexagonal M10x1,0	1
A	22.01.228	Défecteur de turbine	1

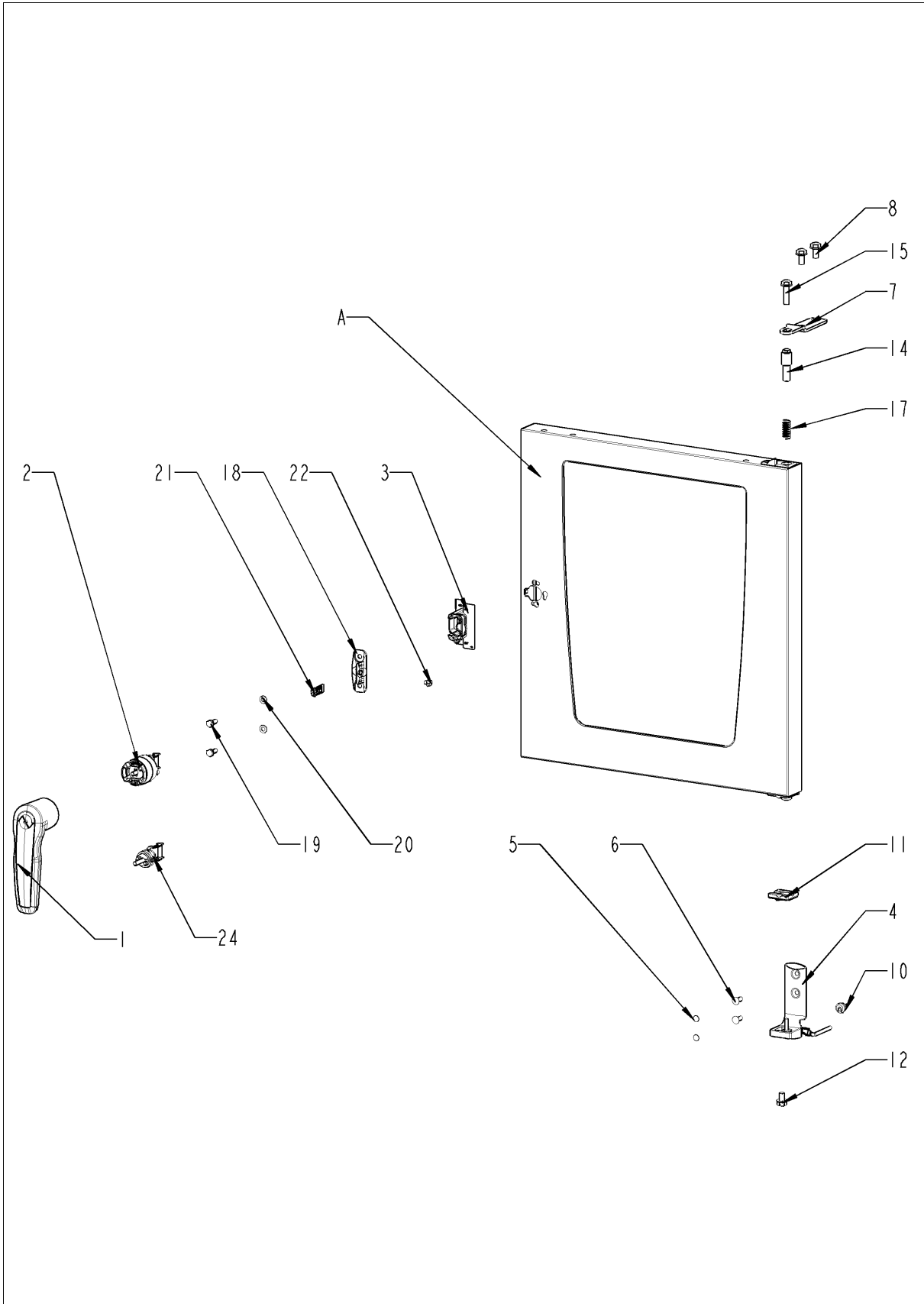
Défecteur de turbine



Déflexeur de turbine

Pos.	Référence	Désignation	Qt.
4	22.01.082	Hand protection	1
6	10.00.515	Rivet aveugle 3,2x5 A4	3
7	40.03.780	Porte-cable sonde à coeur	1
9	2760.1370	Crochet porte filtre	2
10	1604.0167	Rivet 4x10	2
13	10.00.744	Rondelle A4,3 *A4	2

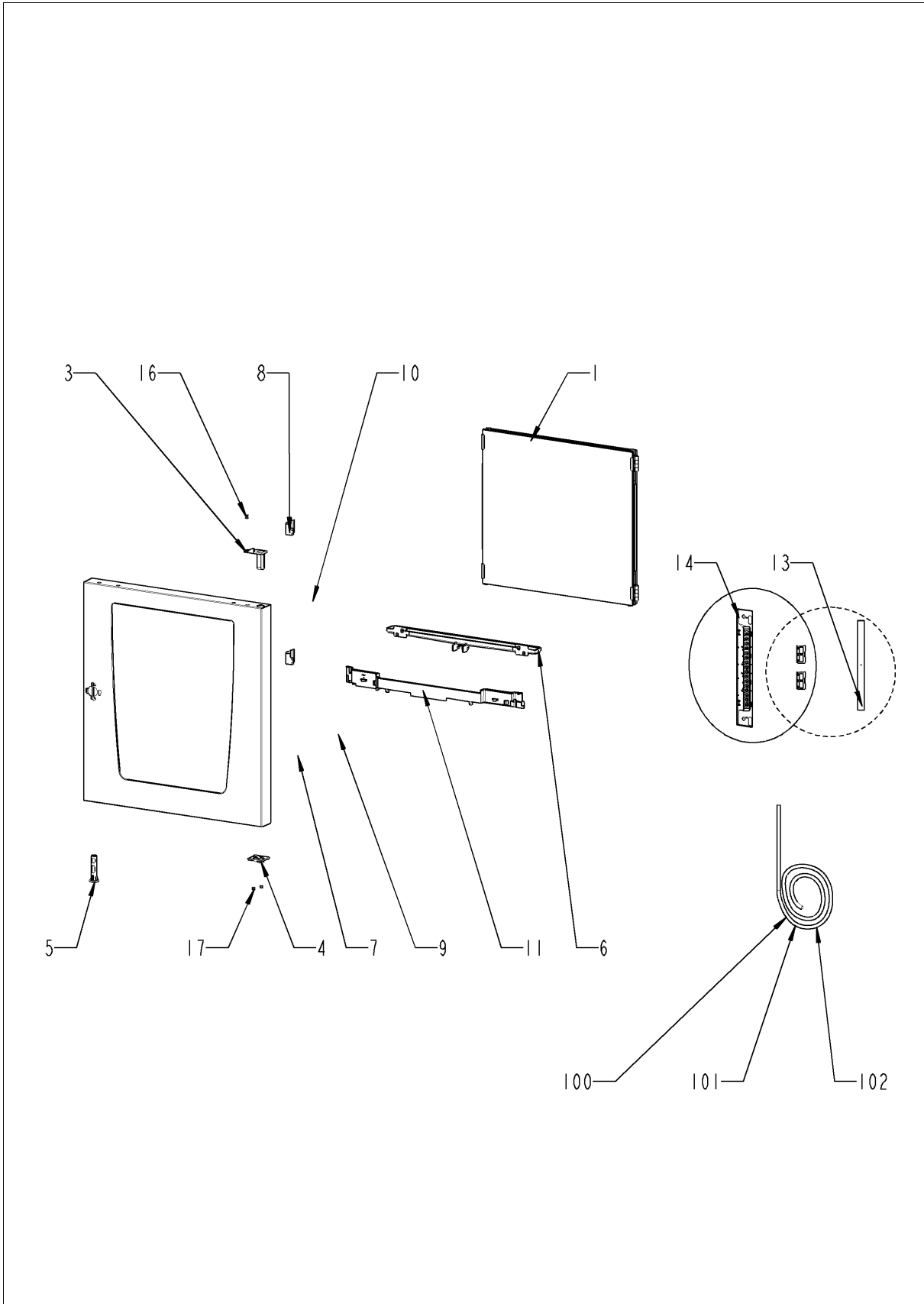
Porte



Porte

Pos.	Référence	Désignation	Qt.
1	24.02.937	Poignée de porte	1
2	24.03.041	Verrouillage de porte avec le boulon en U de ressort	1
3	24.03.184	Protection interieur de loqueteau	1
4	24.03.461	Equerre de charniere inferieur	1
5	10.00.090	Cache vis Torx T30	2
6	1006.1962	Vis à tête fraisée Torx M6x16	2
7	24.03.399	Charniere sup	1
8	1008.0768	Ornement vis M8x16	3
10	10.01.474	Décharge de traction	1
11	24.02.951	Butée de porte	1
12	10.01.527	Vis six pans M8x12	1
14	24.03.040	Pivot de porte haut	1
15	1008.0769	Ornement vis M8x30	1
17	2001.0109	Ressort 1,25x12,5x27,0x0,35	1
18	24.02.958	Support de gond pour porte	1
19	1006.0760	Vis six pans M6x16	2
20	1306.0120	Rondelle A6,4	2
21	24.02.959	Gache de porte	1
22	24.02.960	Vis de fixation crantée M5x6	1
24	24.03.288	Rondelle-élastique fermeture	1
A	24.02.970	Porte	1

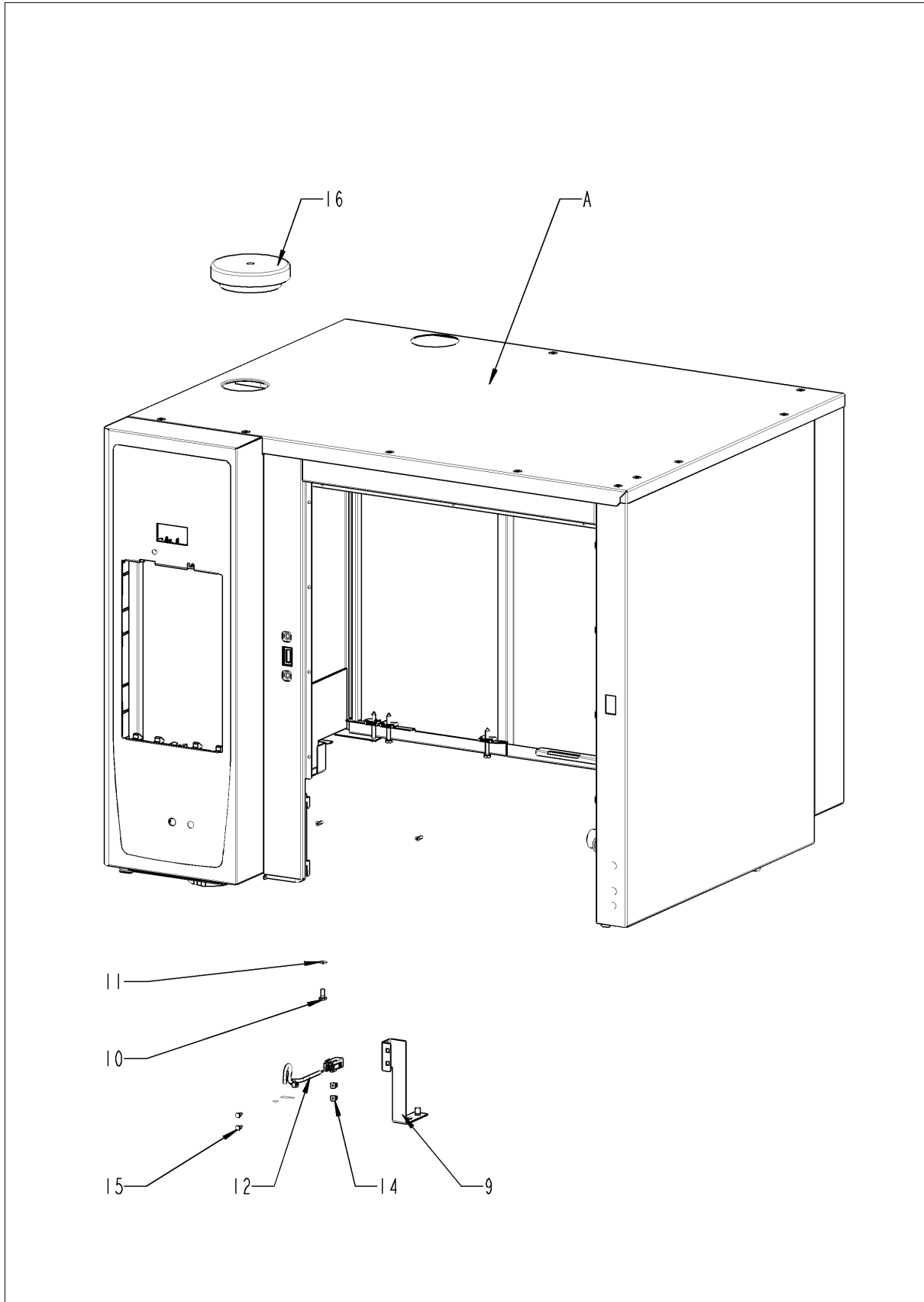
Porte



Porte

Pos.	Référence	Désignation	Qt.
1	87.01.416	Faisceau de vitre	1
3	24.03.052	Manchon axe porte	1
4	24.02.966	Manchon support	1
5	24.00.502	Support pour aimant de contact de porte avec aiment	1
6	24.03.021	Tiroir recolte goutte	1
7	24.03.056	Slide bush for door	1
8	24.03.060	Blocage pour vitre in éri eure	2
9	24.03.057	Abrasion protection for glide socket	1
10	24.03.062	Cache vis de porte	1
11	24.03.467	Arbre câble pour porte	1
13	87.01.368	Barre de LED, gauche / droite	2
14	87.01.365	Optiques LED	2
16	10.00.890	Rivet aveugle 4x10	1
17	10.00.904	Rivet aveugle B4x8	2
100	40.05.295	Câble d'éclairage W40	1
101	40.05.310	Câble d'éclairage W41	1
102	40.05.311	Câble d'éclairage W42	1

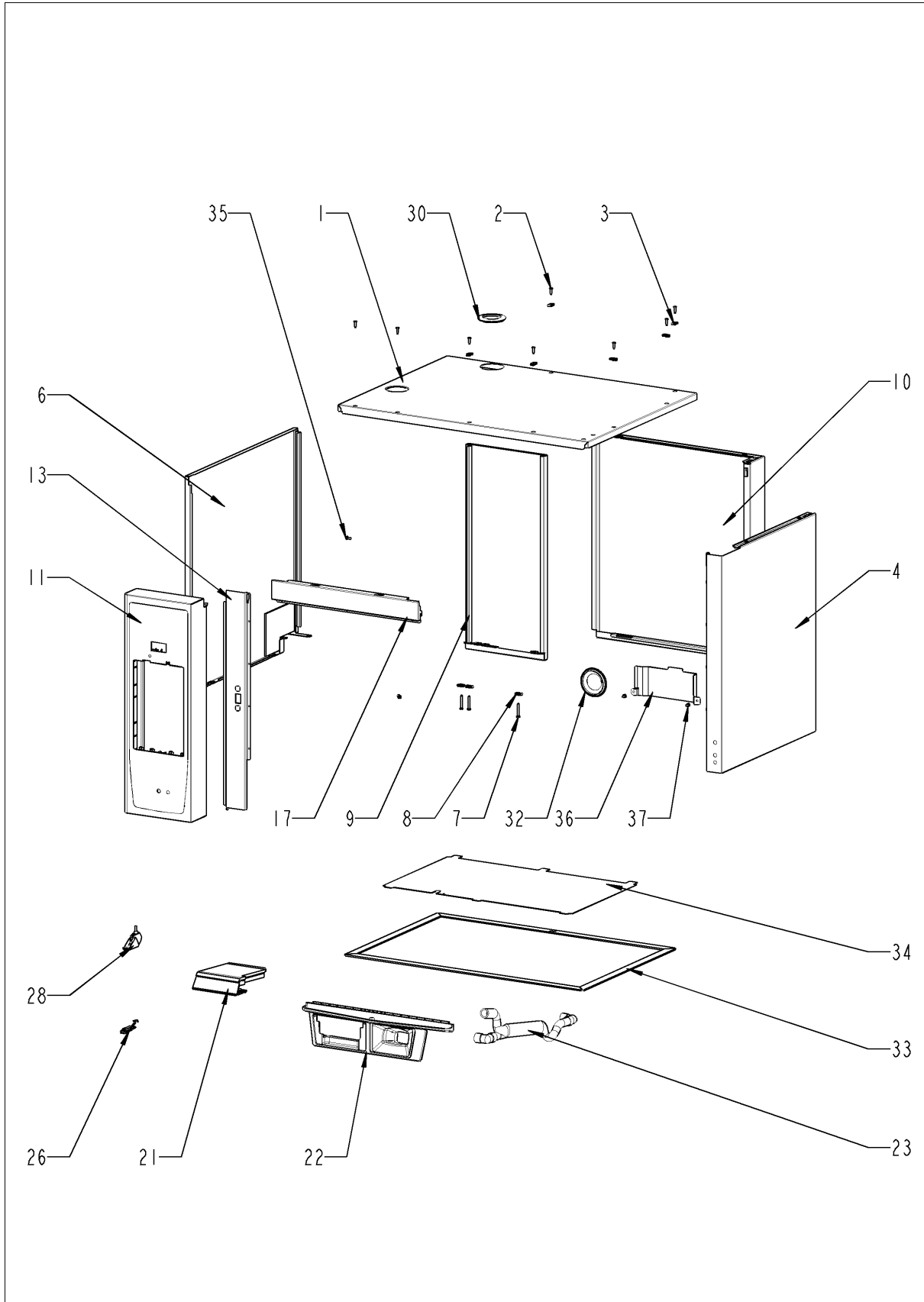
Habillage extérieur



Habillage extérieur

Pos.	Référence	Désignation	Qt.
9	12.01.871	Support de contact de porte	1
10	1004.0666	Vis six pans creux M4x10	1
11	1304.0160	Rondelle A4,3	1
12	40.04.342	Contact de porte 0.45m	1
14	1103.0600	Ecrou PVC	2
15	1003.2160	Vis à tôle cylindrique 2,9x9,5	1
16	22.01.112	Cloche	1
A		Habillage extérieur	1

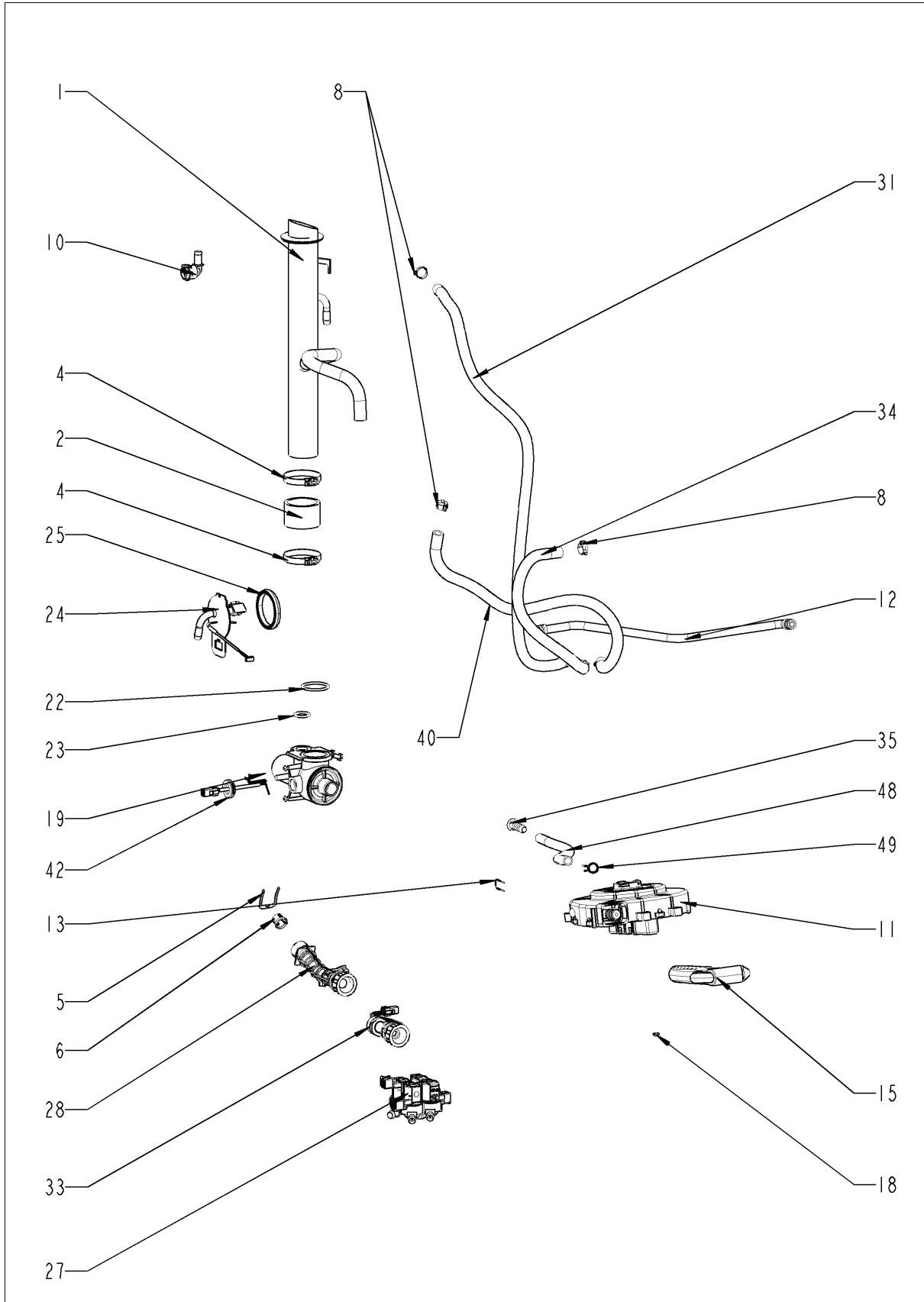
Habillage extérieur



Habillage extérieur

Pos.	Référence	Désignation	Qt.
1	16.03.178	Toit	1
2	1003.2265	Vis à tôle à tête fraisée 4,2x16	8
3	1104.0820	Clips de fixation 4,2mm	8
4	16.02.885	Tôle latérale droite	1
6	16.03.331	Tôle latérale gauche	1
7	10.00.992	Vis à tôle cylindrique B4,2x32	2
8	1104.0820	Clips de fixation 4,2mm	2
9	16.02.963	Tôle d"habillage arrière, gauche	1
10	16.02.962	Tôle d"habillage arrière, à droite	1
11	16.03.142	Tôle de façade	1
13	16.02.992	D´assemblage tôle de façade	1
17	16.02.905	Liaison supérieur	1
21	40.04.771	Filtre complet	1
22	56.00.827	Vue pour le tiroir CareControl	1
23	56.00.966	Drain avec la bagues	1
26	40.04.902	Cache vis USB	1
27	10.00.103	Vis EJOT-PT tête 3,5x10	1
28	40.04.906	Prise USB avec câble	1
29	10.00.460	Vis EJOT-PT tête torx 3,5x14	2
30	56.00.800	Joint de tuyau d'évent	1
32	56.00.874	Joint eaux usées	1
33	12.01.899	Joint pour châssis de base	1
34	12.01.716	Couvercle pour châssis de base	1
35	1004.0666	Vis six pans creux M4x10	1
36	12.01.877	Splash Guard	1
37	1004.0666	Vis six pans creux M4x10	2

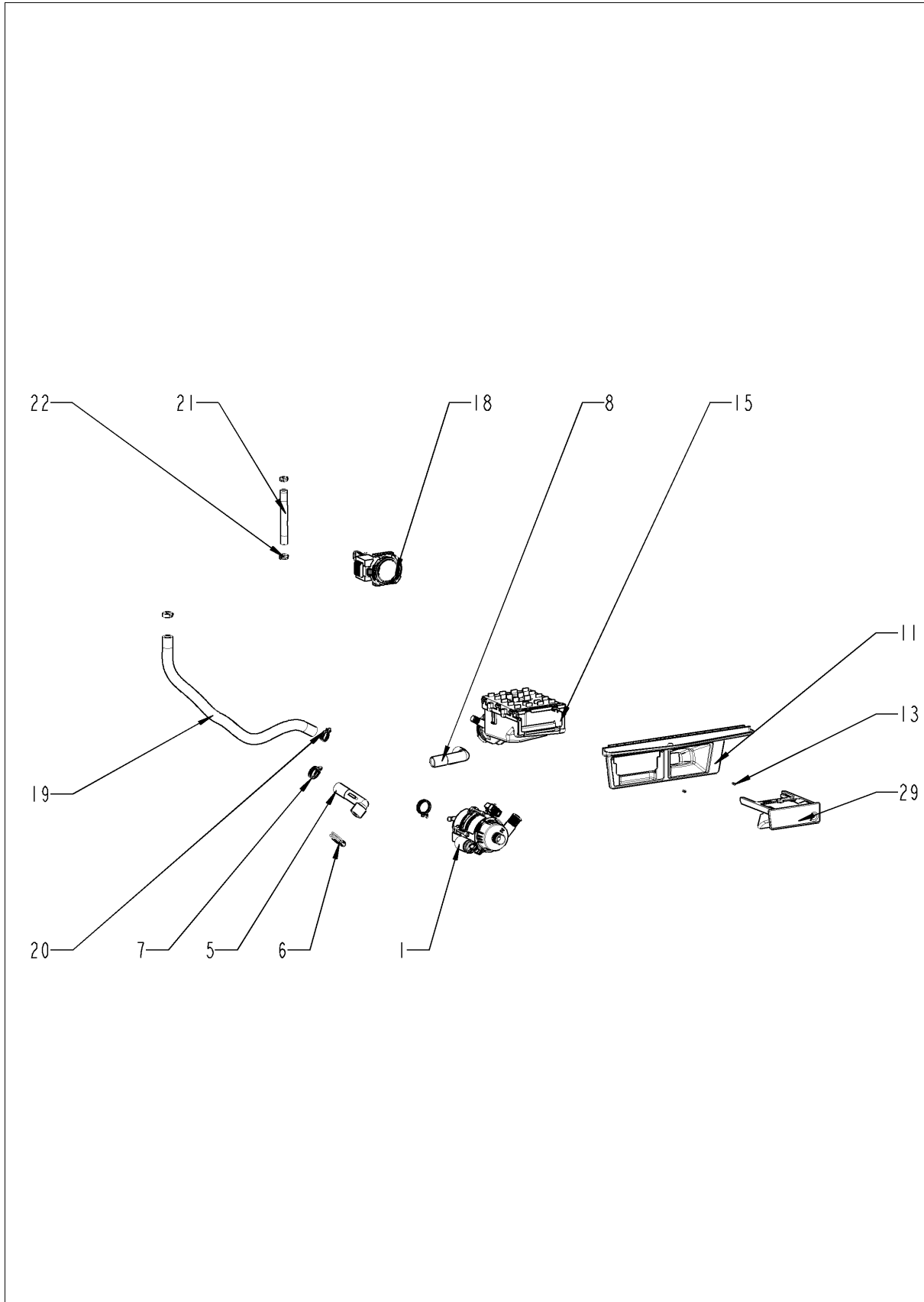
L'eau



L'eau

Pos.	Référence	Désignation	Qt.
1	54.01.517	Tuyau aération	1
2	54.01.503	Manchette aérer	1
4	10.01.455	Collier Ø54x9	2
5	50.00.086	Clip de verrouillage raccord d'alimentation de douchette	1
6	1900.0202	Filtre à eau grand modèle	1
8	10.00.873	Collier serflex CLIC d=15.5mm	6
10	52.00.017	Bouchon de plongée PS3 6-6-90°	2
11	52.00.016	Enrouleur de douchette	1
12	52.00.058	Tuyau de raccordement pour enrouleur de flexible	1
13	50.00.085	Clip de verrouillage tuyau d'enrouleur de douchette	1
15	50.00.282	Douchette noir	1
16	50.00.156	Bride par douchette	1
18	10.01.065	Ecrou à six pans M5	1
19	56.00.731	Robinetà boisseau sphérique écoulement	1
21	10.00.449	Vis à tête cylindrique M6x16	2
22	56.00.830	Joint torique de robinetà boisseau sphérique écoulement 36x3.5	1
23	56.00.829	Joint torique de robinetà boisseau sphérique écoulement 19x3.5	1
24	54.01.511	Trappe de visite, B2	1
25	54.01.168	Joint torique pour le couvercle d'inspection extinction	1
27	50.01.733	Electrovanne quadruple	1
28	50.01.799	La distribution d'eau	1
31	2067.0050	Tuyau pression NW10mm	.85
33	50.01.640	Debimetre CDS	1
34	2067.0050	Tuyau pression NW10mm	.39
35	52.00.059	Grommet pour le tuyau de vidange	1
40	2067.0050	Tuyau pression NW10mm	.625
42	2022.0101	Passe coque d.8mm	1
48	52.00.047	Tuyau ø10x2x220 pour douchette	1
49	2066.0527	Collier 14mm	1

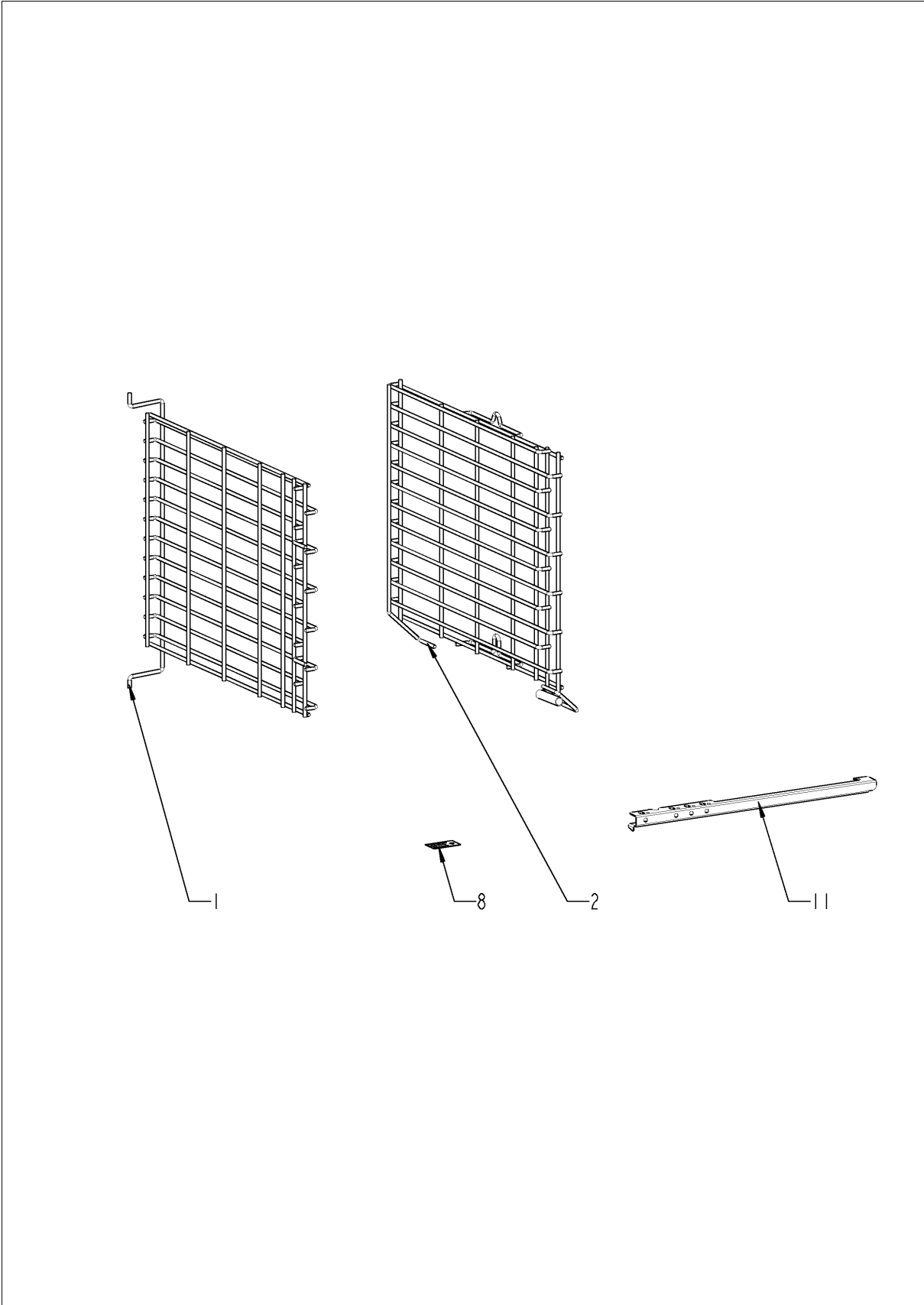
CleanJet + Care



CleanJet + Care

Pos.	Référence	Désignation	Qt.
1	56.00.870	Pompe Cleanjet	1
5	56.00.823	Coude pour tuyau d'aspiration CleanJet	1
6	2066.0518	Collier 30mm	1
7	10.01.510	Collier ø26.8	1
8	56.00.784	Tuyau d`aspiration CleanJet	1
11	56.00.827	Vue pour le tiroir CareControl	1
13	10.00.980	Vis EJOT-PT K30x10	2
15	56.00.666	Récipient de soin, unité de Tableau	1
18	56.00.918	Pompe CareControl	1
19	56.00.677	Tuyau de soin	1
20	10.00.605	Collier ø25.3	1
21	56.00.744	Tuyau pression ø10mm 130mm	1
22	10.00.873	Collier serflex CLIC d=15.5mm	2
29	56.00.672	Tiroir Care récipient	1

Accessoires standard



Accessoires standard

Pos.	Référence	Désignation	Qt.
1	60.73.725	Cadre à suspendre gauche type 623	1
2	60.73.726	Cadre à suspendre gauche type 623	1
8	10.01.535	Autocollant ensemble	1
11	60.73.955	Support pour sonde à coeur	1

Index

Référence	Désignation	Page
24.03.057	Abrasion protection for glide socket	27
42.00.223	Alimentation pour la lumière intérieur standard	7
40.05.016	Arbre complet de l'air	7
24.03.467	Arbre câble pour porte	27
4005.0101	Attache câbles 145mm long	15
10.01.535	Autocollant ensemble	37
87.01.368	Barre de LED, gauche / droite	27
24.03.060	Blocage pour vitre intérieure	27
20.02.515	Bonde d'évacuation cellule	21
40.02.512	Borne porte fusible 2x6.3A	9
40.04.121	Bornier de raccordement bleu WK4/UBL	9
40.03.743	Bornier de raccordement WK4 SL/U	9
40.05.261	Bornier de raccordement WTP 2,5/4 D1/2 gris	9
2120.1259	Bouchon 10mm, flexible d'évacuation DG	15
52.00.017	Bouchon de plongée PS3 6-6-90°	33
16.02.062	Bouton du générateur d'impulsions	5
46.00.171	Bride groupe de résistances	17
50.00.156	Bride par douchette	33
50.00.844	Buse humidification	17
44.01.495	Bushing for filling steam generator	13
24.02.951	Butée de porte	25
40.05.262	Butée grise APFN 2,5 D1/2/35	9
24.03.062	Cache vis de porte	27
10.00.090	Cache vis Torx T30	25
40.04.902	Cache vis USB	31
60.73.725	Cadre à suspendre gauche type 623	37
60.73.726	Cadre à suspendre gauche type 623	37
3017.1011	Capteur de pression Huba 401	11
24.03.399	Charnière sup	25
10.00.111	Clip câble long	11
40.03.756	Clip de fixation de platine	7
40.03.533	Clip de fixation de platine	7

Index

Référence	Désignation	Page
50.00.085	Clip de verrouillage tuyau d'enrouleur de douchette	33
50.00.086	Clip de verrouillage raccord d'alimentation de douchette	33
1104.0820	Clips de fixation 4,2mm	31
22.01.112	Cloche	11, 29
2118.1000	Collecteur de pompe vidange	15
8354.1320	Collecteur de pompe vidange complet	13
2066.0527	Collier 14mm	15, 33
2066.0530	Collier 16.4mm	13, 15
2066.0518	Collier 30mm	13, 35
2066.0526	Collier 46mm	13
2066.0507	Collier a visser 32x50	13
50.00.846	Collier de ecrou M12x13.2 N	17
2066.0504	Collier serflex 40-60mm	13
10.00.873	Collier serflex CLIC d=15.5mm	33, 35
10.00.414	Collier serre-cable 120°	13
10.00.605	Collier ø25.3	35
10.01.510	Collier ø26.8	35
2066.0519	Collier Ø35,6mm	13
10.01.455	Collier Ø54x9	33
42.00.265	Commande du moteur pour le moteur du ventilateur	19
40.04.342	Contact de porte 0.45m	29
40.05.269	Contacteur B&J K3-10NDR10 190R B01B01TX	9
40.03.257	Convertisseur 230VAC 24VDC	7
56.00.823	Coude pour tuyau d'aspiration CleanJet	35
12.01.716	Couvercle pour châssis de base	31
40.04.811	Couvercle évacuation air	7
2760.1370	Crochet porte filtre	23
40.04.331	Câble d'adapteur pour Robinet à boisseau sphérique écoulement	9
40.05.295	Câble d'éclairage W40	27
40.05.310	Câble d'éclairage W41	27
40.05.311	Câble d'éclairage W42	27
40.03.995	Câble de données 0.85m	7

Index

Référence	Désignation	Page
40.05.253	Câble de raccordement 5x1.5mm ² 3m	7
40.03.516	Câble MMI - CPU	5
40.03.515	Câble MMI - TFT	5
40.05.055	Câble pour le commutateur marche-arrêt - MMI	5
50.01.640	Debimetre CDS	33
50.00.282	Douchette noir	33
56.00.966	Drain avec la bagues	31
16.02.992	D'assemblage tôle de façade	31
10.01.474	Décharge de traction	25
22.01.228	Défecteur de turbine	21
42.00.112	Ecran *TFT*	5
10.01.076	Ecrou borgne M5*A2	17, 21
3014.0327	Ecrou hexagonal M10x1,0	9, 21
1103.0600	Ecrou PVC	29
10.00.916	Ecrou à six pans M4 avec la fermeture	11, 13, 21
1105.0120	Ecrou à six pans M5	9
10.01.065	Ecrou à six pans M5	19, 33
10.01.490	Ecrou à six pans M6	19
10.00.709	Ecrou à six pans M6 avec la fermeture	13
10.00.612	Ecrou à six pans M16 plat	21
44.01.581	Electrode de niveau de remplissage 170 mm	13
50.01.733	Electrovanne quadruple	33
52.00.016	Enrouleur de douchette	33
22.01.179	Ensemble de tuyau de ventilation	11
24.03.461	Equerre de charniere inferieur	25
40.04.837	Faisceau de câbles commande	9
40.04.838	Faisceau de câbles commande *en bas*	9
87.01.416	Faisceau de vitre	27
87.01.387	Façade avec plastron *RAT*	5
40.02.424	Filtre antiparasites	9
40.04.771	Filtre complet	31
1900.0202	Filtre à eau grand modèle	33

Index

Référence	Désignation	Page
10.00.087	Fixation sonde	21
22.00.721	Flasque d'étanchéité axe moteur	19
2110.1008	Flexible silicone ø10x2mm	15
4001.0224	Fusible 6.35x32mm, 6.3A	9
24.02.959	Gache de porte	25
52.00.059	Grommet pour le tuyau de vidange	33
46.00.168	Groupe de résistances	17
44.01.434	Générateur de vapeur isolé	13
40.00.404	Générateur d'impulsions	5
22.01.082	Hand protection	23
40.02.675	Haut-parleur	7
20.02.549	Joint cellule de cuisson	21
1315.0104	Joint cuivre 16x20x1,5	21
22.00.985	Joint d'étanchéité axe moteur D15	19
46.00.170	Joint d'étanchéité pour corps de chauffe	17
56.00.800	Joint de tuyau d'évent	31
56.00.874	Joint eaux usées	31
22.00.881	Joint manchon humidité	11
44.01.433	Joint plat de thermopongleur	13
12.01.899	Joint pour châssis de base	31
56.00.829	Joint torique de robinet à boisseau sphérique écoulement 19x3.5	33
56.00.830	Joint torique de robinet à boisseau sphérique écoulement 36x3.5	33
54.01.168	Joint torique pour le couvercle d'inspection extinction	33
22.00.837	Joint torique pour volet de ventilation	11
22.01.116	Kit de tuyau	11
50.01.799	La distribution d'eau	33
16.02.905	Liaison supérieur	31
54.01.503	Manchette aérer	33
24.03.052	Manchon axe porte	27
22.01.105	Manchon humidité l'intérieur	11
22.01.107	Manchon humidité l'extérieur	11
24.02.966	Manchon support	27

Index

Référence	Désignation	Page
40.05.376	Moteur de turbine	19
87.01.365	Optiques LED	27
1008.0768	Ornement vis M8x16	25
1008.0769	Ornement vis M8x30	25
50.01.786	Passage de câble	7
2022.0101	Passe coque d.8mm	33
24.03.040	Pivot de porte haut	25
2062.0331	Pièce d'assemblage GS 10	15
22.01.196	Plaque de graphite pour bride de joint	19
22.00.722	Plaquette support bride degarniture	19
42.00.261	Platine de gestion	7
42.00.081	Platine de MMI	5
40.04.908	Platine électrique	9
24.02.937	Poignée de porte	25
56.00.918	Pompe CareControl	35
56.00.870	Pompe Cleanjet	35
44.00.207	Pompe de vidange	13
24.02.970	Porte	25
40.03.780	Porte-cable sonde à coeur	23
40.04.906	Prise USB avec câble	7, 31
24.03.184	Protection interieur de loqueteau	25
16.02.889	Protection platine avec joint	5
40.04.795	Radiateur petit SSR	7
2001.0109	Ressort 1,25x12,5x27,0x0,35	25
1604.0167	Rivet 4x10	23
10.00.515	Rivet aveugle 3,2x5 A4	23
10.00.890	Rivet aveugle 4x10	27
10.00.904	Rivet aveugle B4x8	27
56.00.731	Robinetà boisseau sphérique écoulement	33
1304.0160	Rondelle A4,3	29
10.00.744	Rondelle A4,3 *A4	23
1306.0120	Rondelle A6,4	25

Index

Référence	Désignation	Page
1308.0162	Rondelle A8,4	19
1107.0103	Rondelle clip ø3	17
24.03.288	Rondelle-élastique fermeture	25
56.00.666	Récipient de soin, unité de Tableau	35
44.01.546	Safety device / water supply for steam generator	13
42.00.128	SD-Carte de mémoire 4GB	7
40.01.589	Semiconducteur de puissance	7
24.03.056	Slide bush for door	27
40.05.254	Sonde à coeur	21
12.01.877	Splash Guard	31
40.04.835	Support de capteur de pression	11
12.01.871	Support de contact de porte	29
24.02.958	Support de gond pour porte	25
44.01.445	Support de pompe	13
40.05.037	Support de radiateur SSR	7
40.04.834	Support de thermostat de sécurité	9
40.04.810	Support de ventilateur d"air froid	7
24.00.502	Support pour aimant de contact de porte avec aiment	27
60.73.955	Support pour sonde à coeur	37
40.04.910	Supporte de transformateur	9
40.04.907	Thermocouple *B4*	21
40.05.256	Thermocouple *B5*	13
40.04.869	Thermocouple B1	21
44.01.432	Thermoplongeur	13
40.01.482	Thermostat de sécurité 365°C	9, 21
40.01.329	Thermostat de sécurité vapeur 183°C	9
56.00.672	Tiroir Care récipient	35
24.03.021	Tiroir recolte goutte	27
16.03.178	Toit	31
40.03.348	Transformateur de commande T1	9
54.01.511	Trappe de visite, B2	33
22.01.062	Turbine	19

Index

Référence	Désignation	Page
54.01.517	Tuyau aération	33
44.01.569	Tuyau d"évacuation Générateur de vapeur	13
44.01.470	Tuyau d"évacuation Générateur de vapeur	13
22.00.914	Tuyau d'entrée d'air	11
52.00.058	Tuyau de raccordement pour enrouleur de flexible	33
56.00.677	Tuyau de soin	35
56.00.784	Tuyau d'aspiration CleanJet	35
2067.0050	Tuyau pression NW10mm	33
56.00.744	Tuyau pression ø10mm 130mm	35
44.01.463	Tuyau vapeur Ø40x50mm	13
52.00.047	Tuyau ø10x2x220 pour douchette	33
50.01.722	Tuyau, plastique 4,5x0,75x136mm	17
16.02.963	Tôle d"habillage arrière, gauche	31
16.02.962	Tôle d"habillage arrière, à droite	31
16.03.142	Tôle de façade	31
16.02.885	Tôle latérale droite	31
16.03.331	Tôle latérale gauche	31
40.04.115	Ventilateur d"air froid	7
24.03.041	Verrouillage de porte avec le boulon en U de ressort	25
24.02.960	Vis de fixation crantée M5x6	25
10.01.049	Vis de verrouillage 6x30	19
10.00.980	Vis EJOT-PT K30x10	35
10.00.103	Vis EJOT-PT tête 3,5x10	31
10.00.460	Vis EJOT-PT tête torx 3,5x14	31
1004.0666	Vis six pans creux M4x10	29, 31
1008.0750	Vis six pans M5x16	9
10.00.109	Vis six pans M5x23	17
1006.0762	Vis six pans M6x10	13
1006.0760	Vis six pans M6x16	25
10.01.527	Vis six pans M8x12	25
10.00.936	Vis six pans M8x20	19
10.00.449	Vis à tête cylindrique M6x16	33

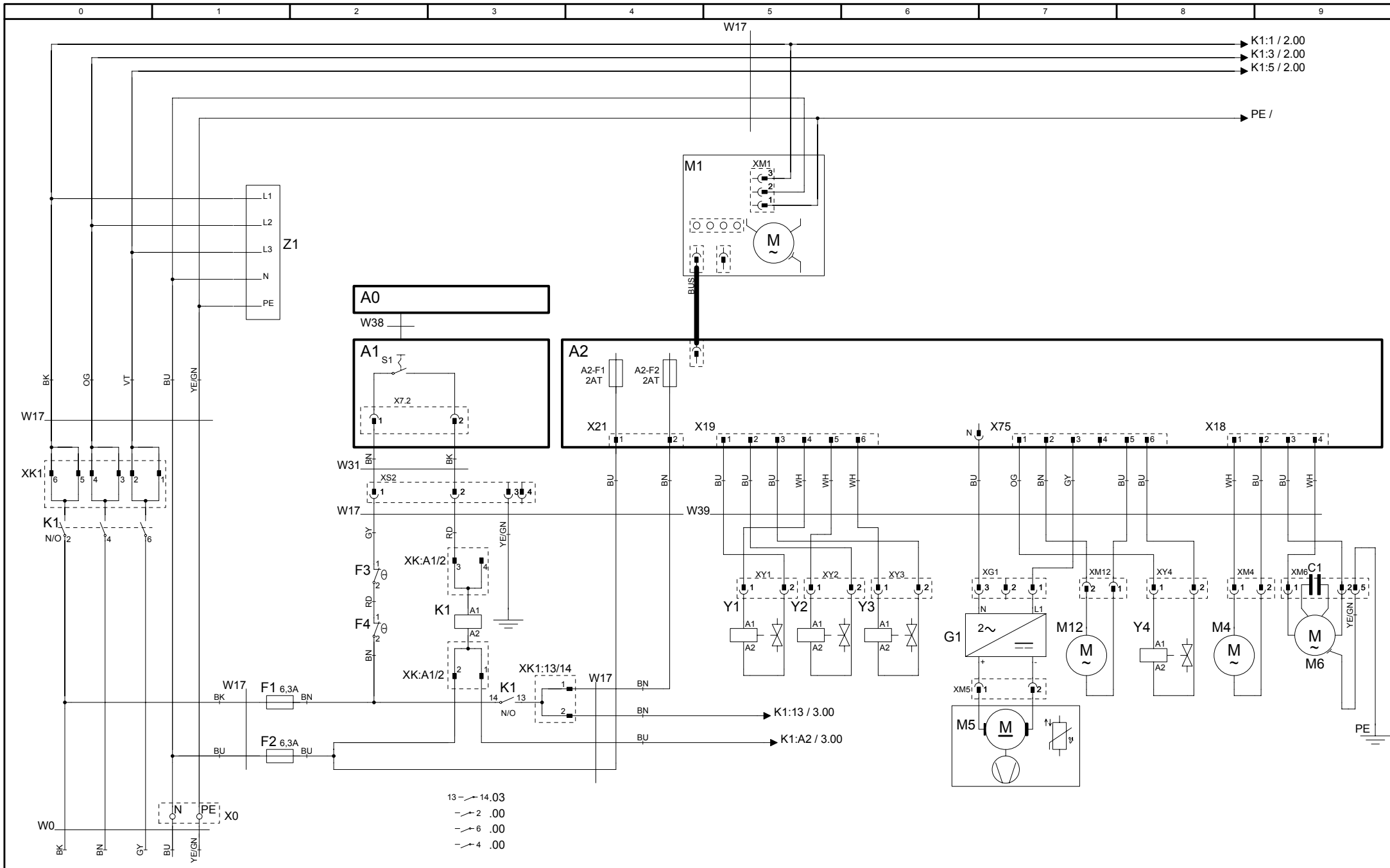
Index

Référence	Désignation	Page
10.00.061	Vis à tête cylindrique Torx M4x12	7
10.01.266	Vis à tête cylindrique Torx T20 10,5mm	7
1006.1962	Vis à tête fraisée Torx M6x16	25
1003.2160	Vis à tête cylindrique 2,9x9,5	29
10.00.992	Vis à tête cylindrique B4,2x32	31
1003.2265	Vis à tête à tête fraisée 4,2x16	31
22.00.725	Volet de ventilation, complet	11
56.00.827	Vue pour le tiroir CareControl	31, 35
40.03.782	Écran de sonde de cellule	21
40.04.844	Écran de thermostat de sécurité	21

Deckblatt Elektrische Dokumentation, Cover sheet electrical Documentation

Die Elektrische Dokumentation besteht aus: 1. diesem Deckblatt, 2. dem Schaltplan und 3. der Legende der elektrischen Bauteile
The electric documentation contains: 1. this cover sheet, 2. the wiring diagram and 3. the bill of material (BOM)

Typ Type	SCC XS 6 2/3 E		
Spannung (SPL) Voltage	3NAC400 V 50/60 Hz		
Deckblatt-Nr. Front Page No.	75-22007	Version	0
Schaltplan Wiring diagram	76-00743	Version	0
Legende Legend electr. components	78-01498	Version	0
Geräteserialnr. Serial number	E60SI1609	Version	1609
Erstellt am Created at	22.06.2016	Ersteller Creator	HEJA
Gültig ab Valid from	21.06.2016	Änderung Modification	

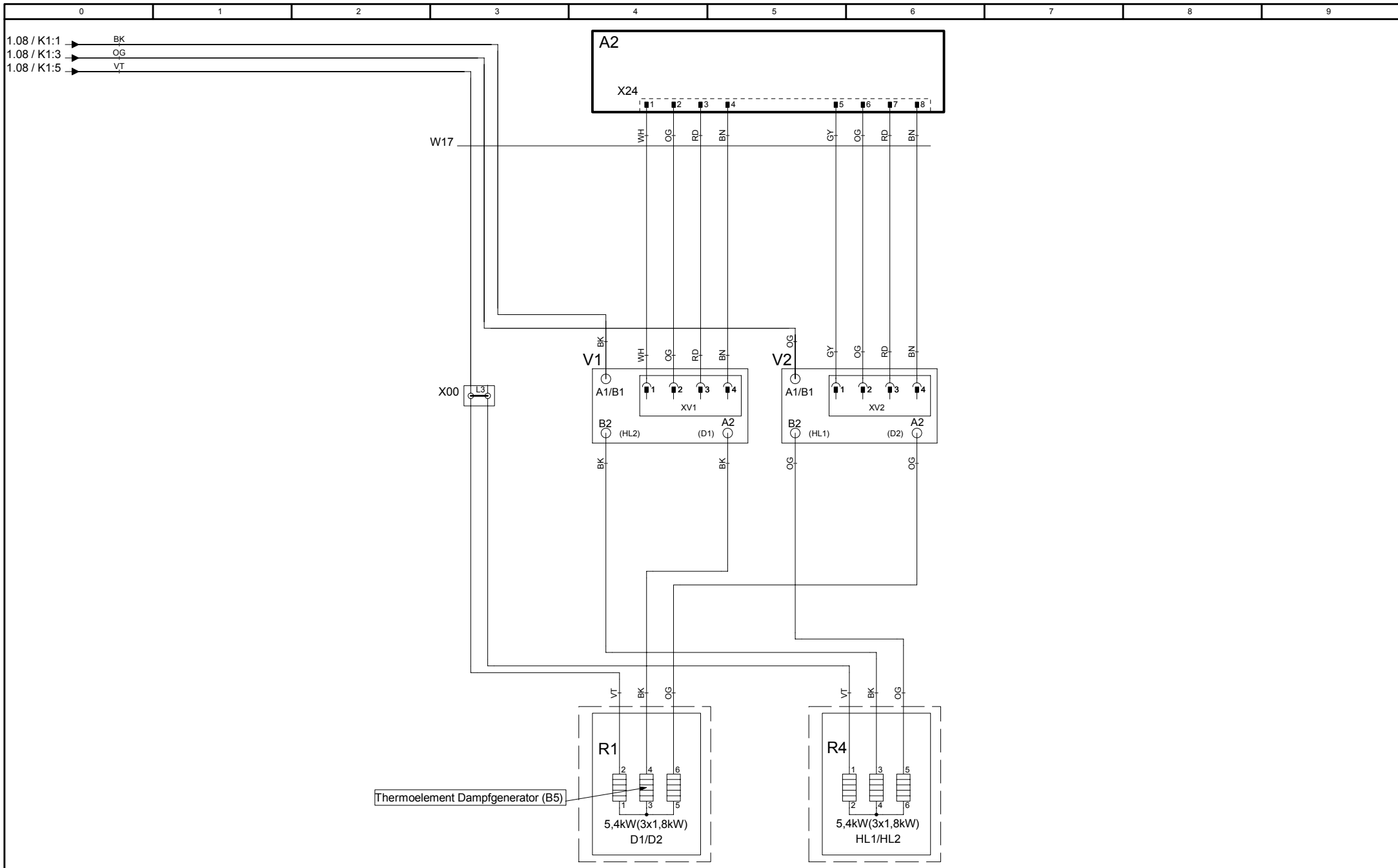


76-00743	
Version	0

MODUL 1 Leistung/Power	
----------------------------------	--

SCC XS 6 2/3 E 3NAC400 V 50/60 Hz	
---------------------------------------------	--

Erstellt von	BM
Datum	23.06.2016
Blatt	1

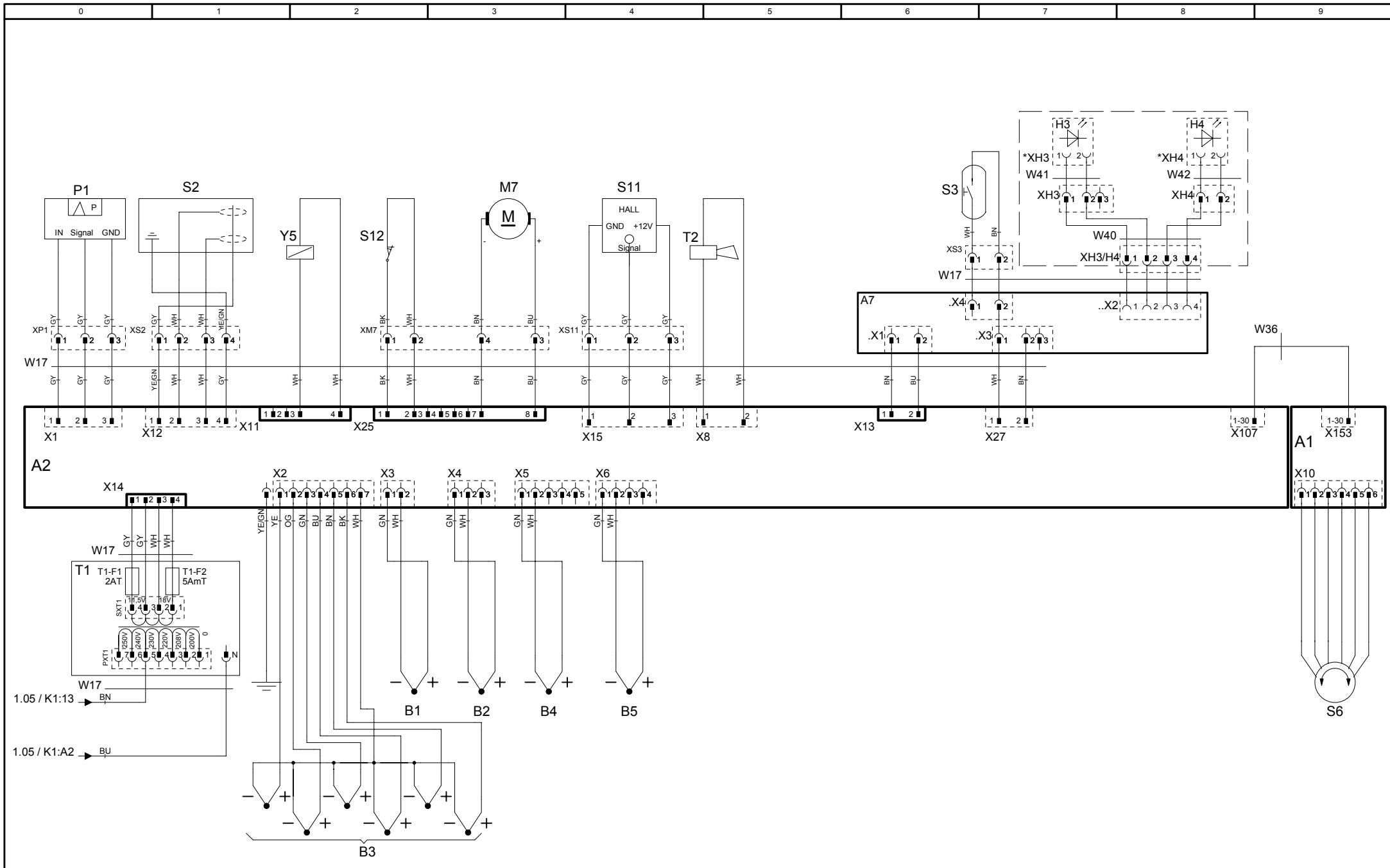


76-00743
Version 0

MODUL 2 Heizung/Heating

SCC XS 6 2/3 E 3NAC400 V 50/60 Hz

Erstellt von	BM
Datum	23.06.2016
Blatt	2



76-00743
Version 0

MODUL 3
Sensoren/Sensors

SCC XS 6 2/3 E
3NAC400 V 50/60 Hz

Erstellt von BM
Datum 23.06.2016
Blatt 3

Positionsliste
Bill of material

Name Name	Artikelnr. Item number	Artikelbezeichnung	Item description		
-A0	42.00.112	TFT Touch	TFT Touch		
-A1	42.00.081	Interface Platine	Interface PCB		
-A2	42.00.261	CPU SCC WE	CPU SCC WE		
-A2-F1/F2	3019.0120	Sicherung A2 - 2AT	Fuse A2 - 2AT		
-A7	42.00.223	Netzteil Beleuchtung	Power supply lighting		
-B1	40.04.869	Thermoelement Garraum	Thermocouple interior cabinet		
-B2	54.01.511	Thermoelement Steuerventil	Thermocouple control valve		
-B3	40.05.254	Thermoelement Kerntemperatur	Thermocouple core sensor		
-B4	40.04.907	Thermoelement Feuchte	Thermocouple humidity		
-B5	40.05.256	Thermoelement Dampfgenerator	Thermocouple steam generator		
-F1/F2	4001.0224	Steuersicherung	Control fuse		
-F3	40.01.329	Sicherheitstemperaturbegrenzer DG	Safety thermostat steam generator SG		
-F4	40.01.482	Sicherheitstemperaturbegrenzer 360°C/680°F	Safety thermostat interior cabinet 360°C/680°F		
-G1	40.03.257	Gleichrichter Kühllüfter	DC converter cooling fan		
-H3/H4	42.00.253	Türbeleuchtung LED-Platine	Door lighting LED board		
-K1	40.05.269	Hauptschütz	Main contactor		
-M1	40.05.376	Lüftermotor	Fan motor		
-M12	56.00.918	Pumpe Pflegemittel	Care pump		
-M4	44.00.207	SC-Pumpe	SC-pump		
-M5	40.04.115	Kühllüfter	Cooling fan		
-M6	56.00.870	CleanJet Pumpe SCC WE	CleanJet pump SCC WE		
-M7	56.00.731	Kugelhahn Ablauf	Drain valve		
-P1	3017.1011	Differenzdrucksensor	Differential pressure sensor		
-R1	44.01.432	Dampfheizkörper	Heating element steam		
-R4	46.00.168	Heißluftheizkörper	Heating element hot air		
-S1	TEXT	Ein/Aus Schalter	ON/OFF switch		
-S11	50.01.640	CDS-Sensor	CDS-sensor		
-S2	44.01.447	Niveauelektrode	Water level electrode		
-S3	40.04.342	Türkontaktschalter	Door contact switch		
-S6	40.00.404	Zentrales Einstellrad	Central dial		
-T1	40.03.348	Steuertrafo	Control transformer		
Änderungsdatum	21.06.2016	Name	SCC XS 6 2/3 E	Dokument-Nr.	78-01498
Erzeuger	HEJA	Spannung	3NAC400 V 50/60 Hz	Version	0

Positionsliste
Bill of material

Name Name	Artikelnr. Item number	Artikelbezeichnung	Item description
-T1-F1	3019.0120	Sicherung Steuertrafo T1 2AT	Fuse control transformer T1 2AT
-T1-F2	3019.0114	Sicherung Steuertrafo T1 5AmT	Fuse control transformer T1 5AmT
-T2	40.02.675	SCC WE: Lautsprecher / CMP: Alarmsummer	SCC WE: Speaker / CMP: Buzzer
-V1-V12	40.01.589	Leistungshalbleiter	Solid state relais
-W0	40.05.253	Anschlusskabel	Cable: power supply
-W17	40.04.837	Kabel: Steuerstamm	Cable: control harness
-W31	40.05.055	Kabel: Ein/Aus Schalter	Cable: ON/OFF switch
-W36	40.03.516	Kabel: Interface Platine - CPU SCC WE	Cable: Interface PCB - CPU SCC WE
-W38	40.03.515	Kabel: Interface Platine-TFT Touch	Cable: Interface PCB-TFT Touch
-W39	40.04.838	Kabel: Steuerstamm Bodenbereich	Cable: control harness ground area
-W40	40.05.295	Kabel: Türbeleuchtung	Cable: door lighting
-W41	40.05.310	Kabel: Türbeleuchtung scharnierseitig	Cable: door lighting hinge sided
-W42	40.05.311	Kabel: Türbeleuchtung griffseitig	Cable: door lighting handle sided
-Y1-Y4	50.01.733	Y1: Magnetventil Füllen / Y2: Ablöschung / Y3: Beschwadung / Y4: Pflegemittel	Y1: Solenoid valve filling / Y2: quenching / Y3: moistening / Y4: care
-Y5	22.00.725	Klimaventil	Clima valve
-Z1	40.02.424	Entstörfilter/Varistor	Electronic noise filter

Änderungsdatum	21.06.2016	Name	SCC XS 6 2/3 E	Dokument-Nr.	78-01498
Erzeuger	HEJA	Spannung	3NAC400 V 50/60 Hz	Version	0