

Catalogue pièces détachées

SelfCookingCenter® whiteefficiency®

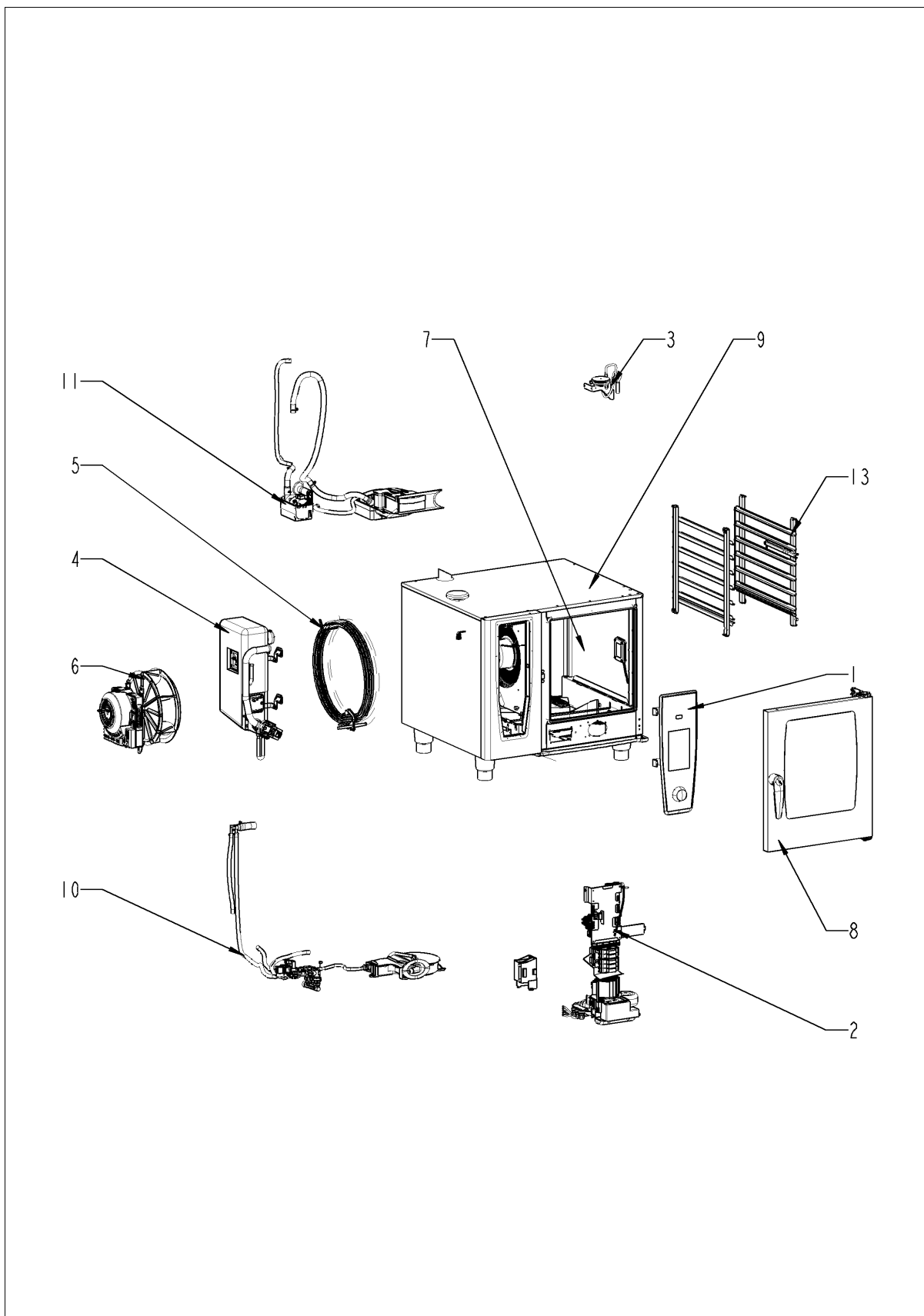
SelfCooking Center 61 - 6 x 1/1 GastronormE

E61SH12102323153



SelfCooking Center 61 - 6 x 1/1 GastronormE
E61SH12102323153

SelfCookingCenter® whiteefficiency®

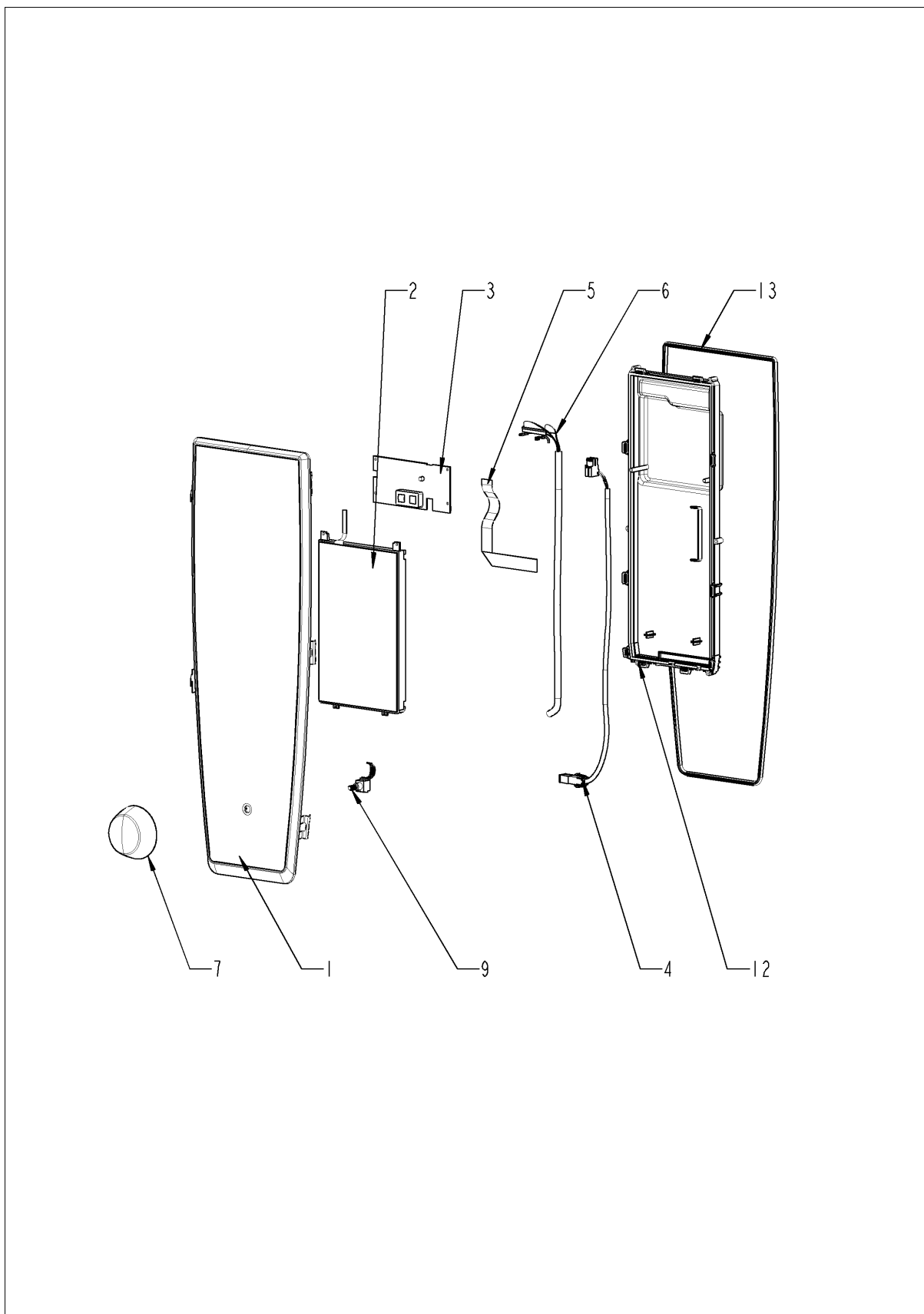


SelfCooking Center 61 - 6 x 1/1 GastronormE
E61SH12102323153

SelfCookingCenter® whiteefficiency®

Pos.	Référence	Désignation	Qt.
1		Plastron	1
2		Platine électrique	1
3		ClimaPlus	1
4		Générateur de vapeur	1
5		Chauffe Air Pulsé	1
6		Turbine Motor y turbina	1
7		Cellule de cuisson	1
8		Porte	1
9		Habillage extérieur	1
10		L'eau	1
11		CleanJet + Care	1
13		Accessoires standard	1

Plastron



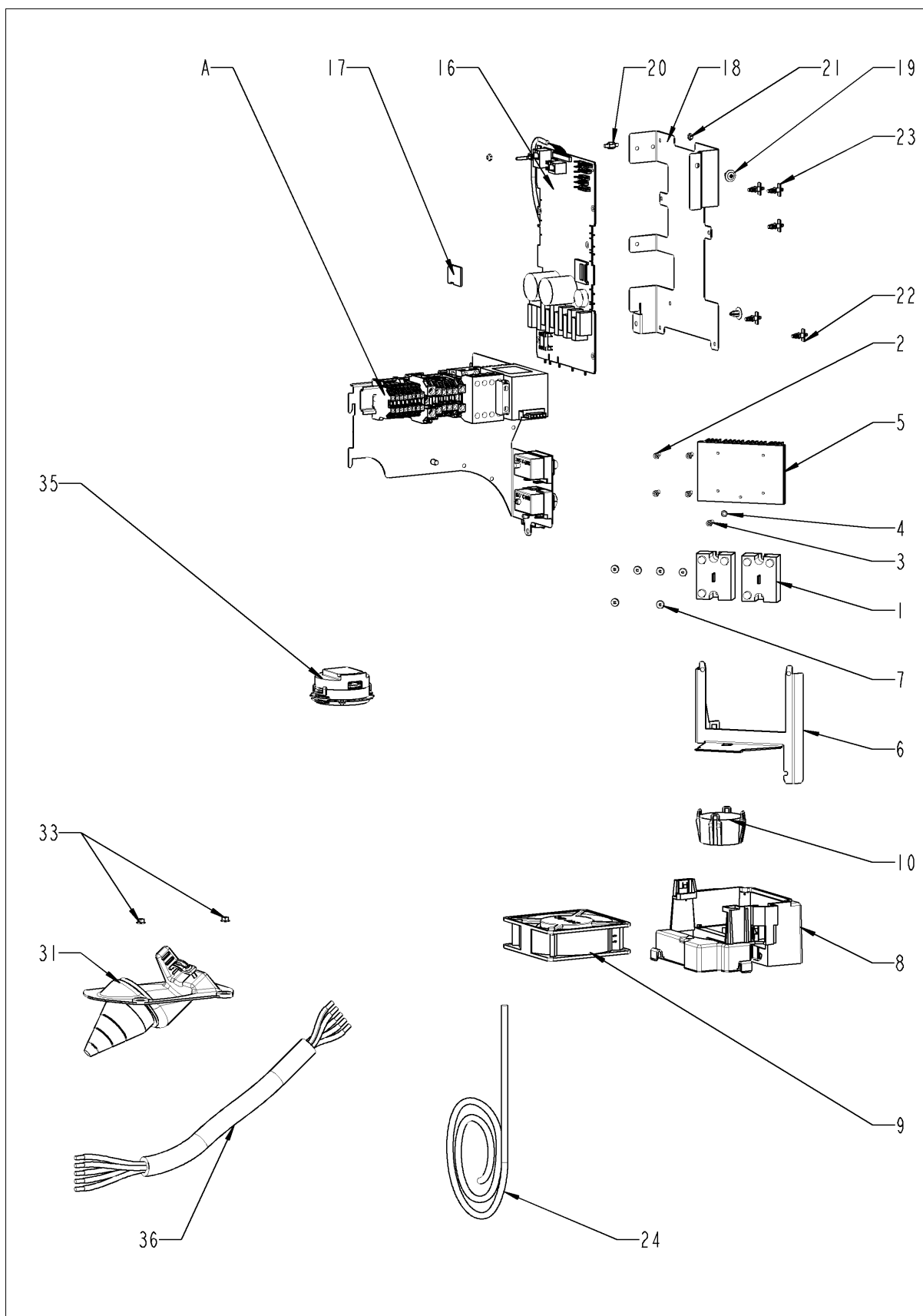
SelfCooking Center 61 - 6 x 1/1 GastronormE

E61SH12102323153

Plastron

Pos.	Référence	Désignation	Qt.
1	87.01.106	Façade avec plastron	1
2	42.00.112	Ecran *TFT*	1
3	42.00.081	Platine de MMI	1
4	40.03.467	Câble pour le commutateur marche-arrêt - MMI	1
5	40.03.515	Câble MMI - TFT	1
6	40.03.516	Câble MMI - CPU	1
7	16.00.565	Bouton du générateur d'impulsions OEM rouge	1
9	40.00.404	Générateur d'impulsions	1
12	16.01.910	Protection platine avec joint	1
13	16.01.908	Joint de support de plastron	1

Platine électrique



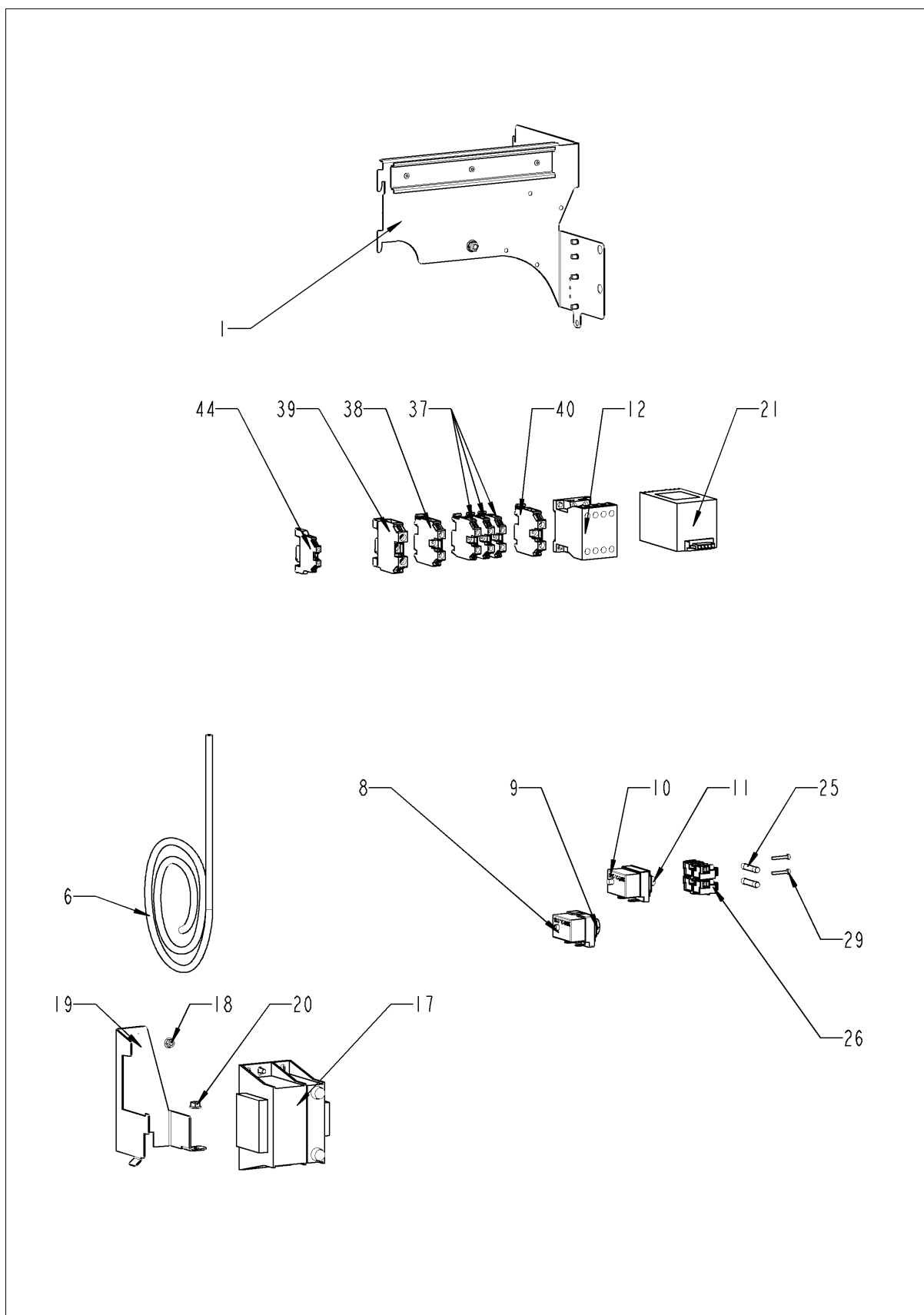
SelfCooking Center 61 - 6 x 1/1 GastronormE

E61SH12102323153

Platine électrique

Pos.	Référence	Désignation	Qt.
1	40.01.589	Semiconducteur de puissance	2
2	10.00.061	Vis à tête cylindrique Torx M4x12	4
3	10.00.061	Vis à tête cylindrique Torx M4x12	1
4	1204.0120	Rondelle éventail A4,3	1
5	40.03.931	Radiateur petit 2 SSR	1
6	40.03.372	Support de radiateur SSR	1
7	10.00.507	Vis à tête cylindrique Torx 5/16" T20	6
8	40.03.660	Logement de ventilateur	1
9	40.04.115	Ventilateur d'air froid	1
10	40.03.257	Convertisseur 230VAC 24VDC	1
16	42.00.080	Platine de gestion *Sicotronic*	1
17	42.00.128	SD-Carte de mémoire 4GB	1
18	40.03.312		1
19	10.00.989	Rivet avec la vis	2
21	10.00.061	Vis à tête cylindrique Torx M4x12	1
22	40.03.756	Clip de fixation de platine	1
23	40.03.533	Clip de fixation de platine	4
24	40.03.995	Câble de données 0.85m	1
31	40.00.306	Passage de câble complet	1
32			3
33	1105.0121	Ecrou mixte six pans M5, galvanisé	2
35	40.03.928	Enceinte cpl.	1
36	8801.0134	Câble de raccordement 5x2.5mm ² 3m	1
A		Platine électrique	1

Platine électrique



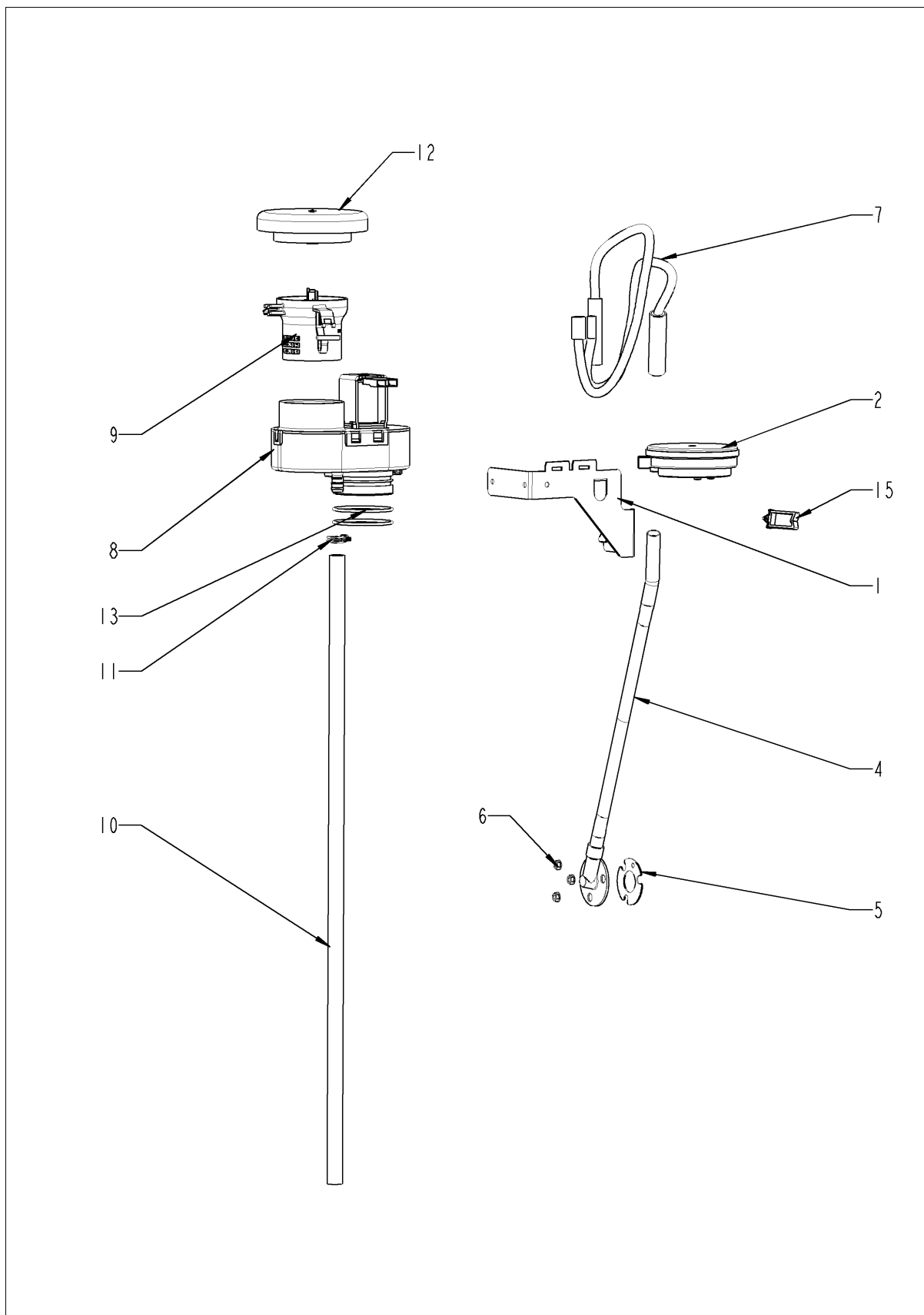
SelfCooking Center 61 - 6 x 1/1 GastronormE

E61SH12102323153

Platine électrique

Pos.	Référence	Désignation	Qt.
1	40.03.322	Platine électrique	1
3	40.04.331	Câble d'adaptateur pour Robinet à boisseau sphérique à écoulement	1
6	40.03.445	Faisceau de câbles commande	1
8	40.01.329	Thermostat de sécurité vapeur 183°	1
9	3014.0302	Ecrou six pans M10	1
10	40.01.482	Thermostat de sécurité 365°C	1
11	3014.0327	Ecrou hexagonal M10x1,0	1
12	40.03.667	Contacteur B&J K3-10A10 190 R	1
17	40.03.348	Transformateur de commande T1	1
18	10.01.065	Ecrou à six pans M5	1
19	40.03.404	Supporte de transformateur	1
20	10.01.065	Ecrou à six pans M5	1
21	40.02.424	Filtre antiparasites	1
25	4001.0224	Fusible 6.35x32mm, 6.3A	2
26	40.02.512	Borne porte fusible 2x6.3A	1
29	10.00.365	Vis à tête cylindrique Torx M3x20	2
37	40.03.952	Bornier de raccordement gris WKN 6/U	3
38	40.04.118	Bornier de raccordement bleu WKN10/U	1
39	40.03.728	Bornier de raccordement WKN 16SL/U	1
40	40.03.955	Bornier de raccordement gris WKN 10/U	1

ClimaPlus

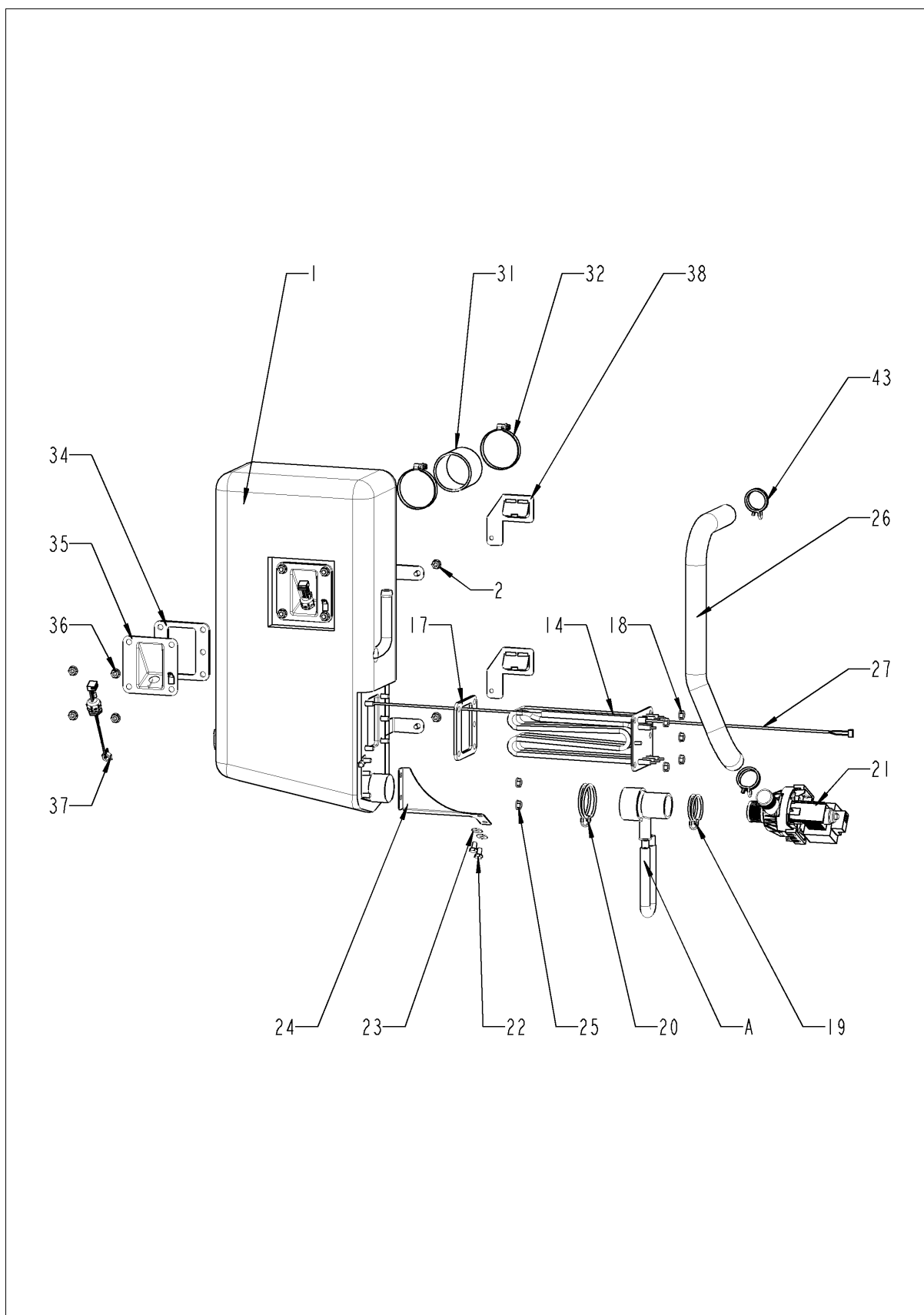


SelfCooking Center 61 - 6 x 1/1 GastronormE
E61SH12102323153

ClimaPlus

Pos.	Référence	Désignation	Qt.
1	22.00.882	Support de capteur de pression	1
2	3017.1011	Capteur de pression Huba 401	1
4	22.00.850	Manchon humidité l'extérieur	1
5	22.00.881	Joint manchon humidité	1
6	1104.0122	Ecrou mixte six pans M4, galvanisé	3
7	22.00.525	Kit de tuyau	1
8	22.00.725	Volet de ventilation, complet	1
9	22.00.914	Tuyau d'entrée d'air	1
10	22.00.961	Tuyau de vidange pour volet de ventilation	1
11	2066.0527	Collier 14mm	2
12	22.00.767	Cloche	1
13	22.00.837	Joint torique pour volet de ventilation	2
15	10.00.111	Clip câble long	2

Générateur de vapeur



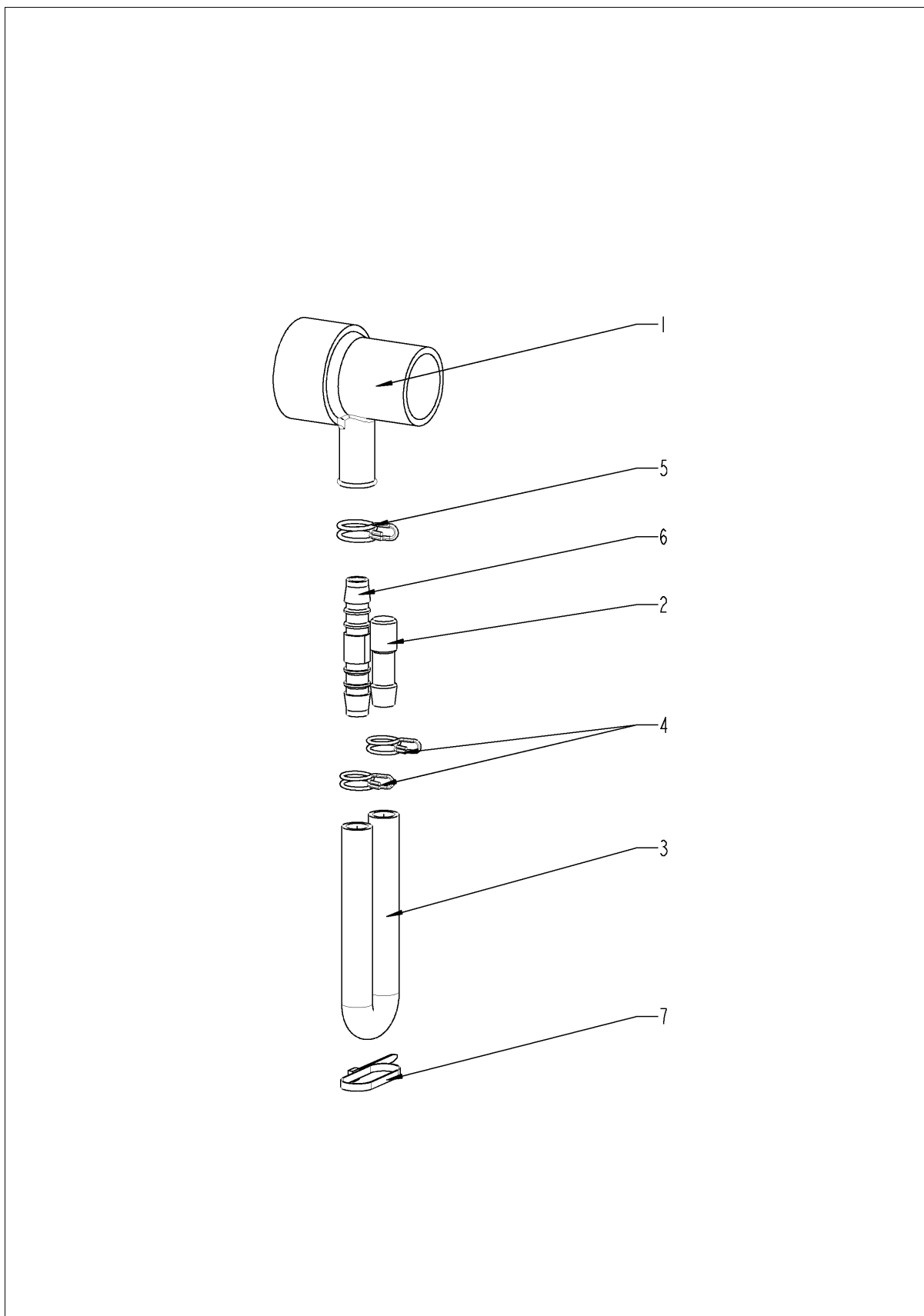
SelfCooking Center 61 - 6 x 1/1 GastronormE

E61SH12102323153

Générateur de vapeur

Pos.	Référence	Désignation	Qt.
1	44.00.937	Générateur de vapeur isolé	1
2	10.00.709	Ecrou à six pans M6 avec la fermeture	2
14	44.01.332	Thermoplongeur	1
17	44.00.280	Joint plat de thermoplongeur+Support d"électrode de niveau	1
18	10.00.709	Ecrou à six pans M6 avec la fermeture	5
19	2066.0519	Collier 35,6mm	1
20	2066.0526	Collier 46mm	1
21	44.00.207	Pompe de vidange	1
22	1006.0762	Vis six pans M6x10	2
23	1306.0222	Rondelle A6,4x15x1,5	2
24	44.01.201	Support de pompe	1
25	10.00.709	Ecrou à six pans M6 avec la fermeture	2
26	44.01.219	Tuyau d"évacuation Générateur de vapeur	1
27	40.04.105	Thermocouple *B5*	1
29	10.00.414	Collier serre-cable 120°	1
30	1104.0122	Ecrou mixte six pans M4, galvanisé	1
31	2112.1006	Tuyau vapeur 50x7mm	1
32	2066.0504	Collier serflex 40-60mm	2
34	44.00.280	Joint plat de thermoplongeur+Support d"électrode de niveau	1
35	2920.1300	Support d"électrode de niveau	1
36	10.00.709	Ecrou à six pans M6 avec la fermeture	4
37	44.01.417	Electrode de niveau de remplissage 90mm	1
38	44.01.168	Fixation angle générateur vapeur	2
43	2066.0518	Collier 30mm	2
A	8354.1320	Collecteur de pompe vidange complet	1

Collecteur de pompe vidange

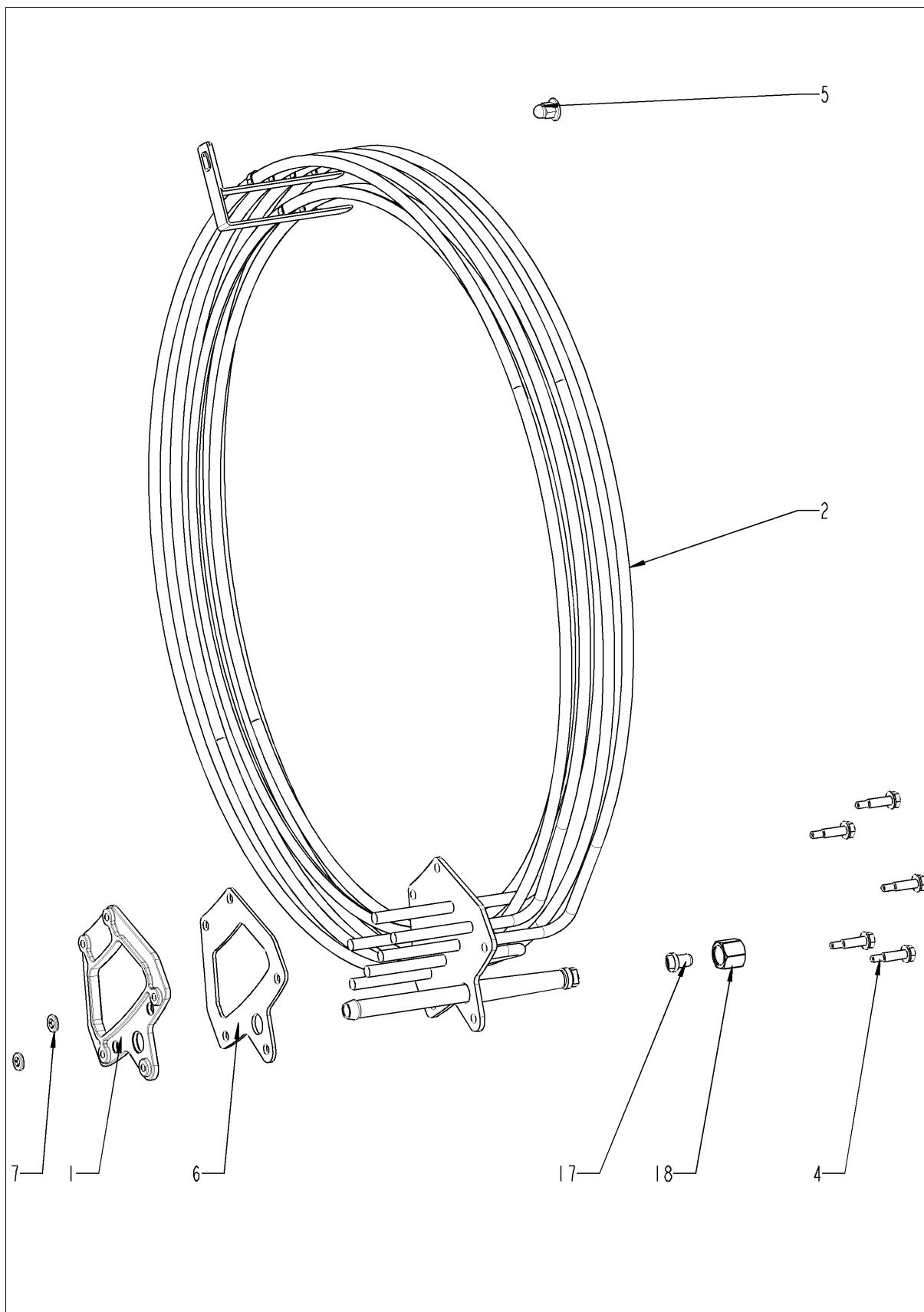


SelfCooking Center 61 - 6 x 1/1 GastronormE
E61SH12102323153

Collecteur de pompe vidange

Pos.	Référence	Désignation	Qt.
1	2118.1000	Collecteur de pompe vidange	1
2	2120.1259	Bouchon 10mm, flexible d"évacuation DG	1
3	2110.1008	Flexible silicone ø10x2mm	1
4	2066.0527	Collier 14mm	2
5	2066.0530	Collier 16.4mm	1
6	2062.0331	Pièce d"assemblage GS 10	1
7	4005.0101	Attache câbles 145mm long	1

Chauffe Air Pulsé

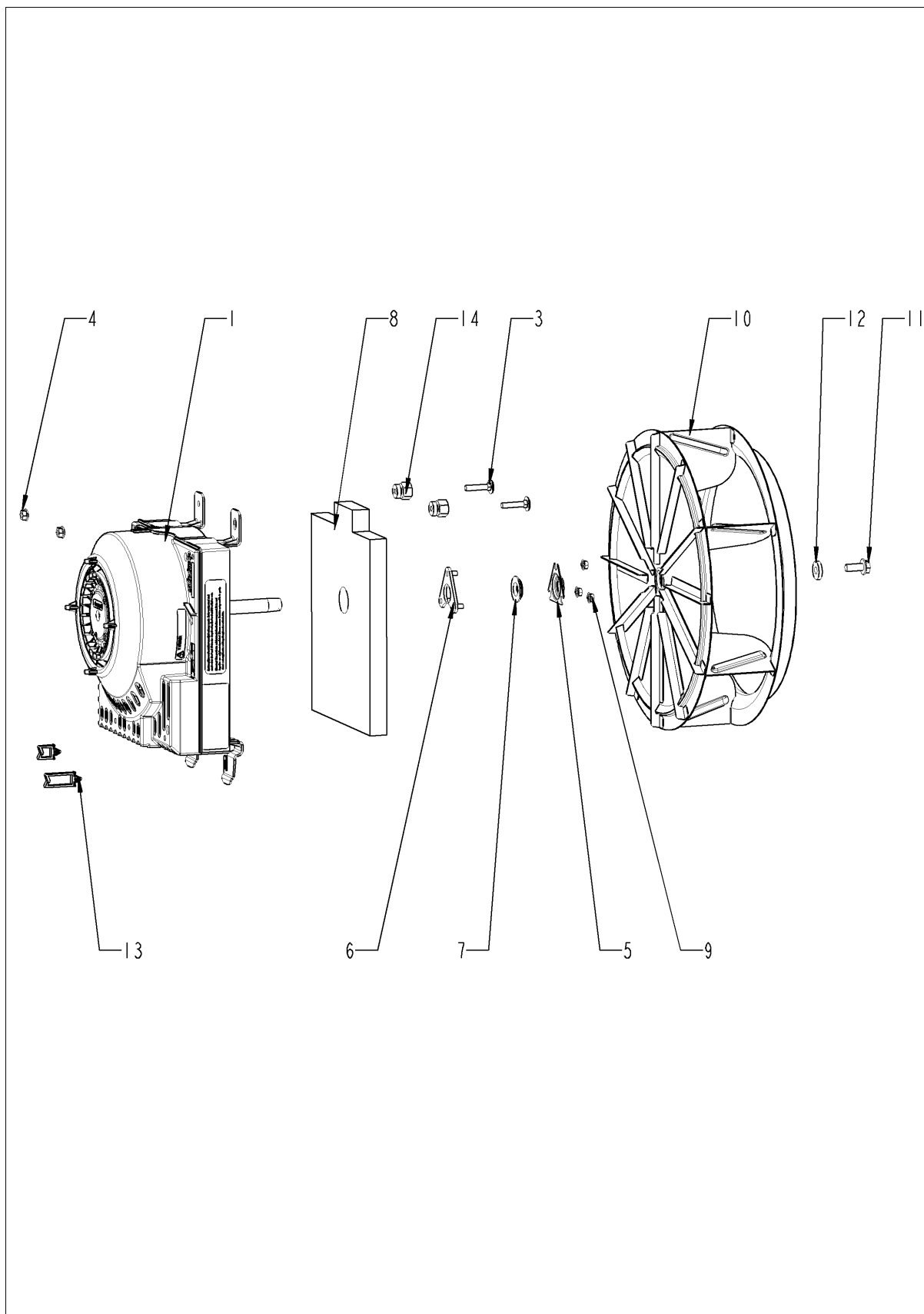


SelfCooking Center 61 - 6 x 1/1 GastronormE
E61SH12102323153

Chauffe Air Pulsé

Pos.	Référence	Désignation	Qt.
1	40.03.411	Bride groupe de résistancés	1
2	40.03.676	Groupe de résistances	1
2	40.03.292	Groupe de résistances	1
4	10.00.109	Vis six pans M5x23	5
5	10.01.076	Ecrou borgne M5*A2	1
6	40.03.414	Joint d"étanchéité pour corps de chauffe	1
7	1107.0103	Rondelle clip ø3	2
17	50.00.844	Buse humidification	1
18	50.00.846	Collier de serrage M12x13.2 N	1

Turbine Motor y turbina

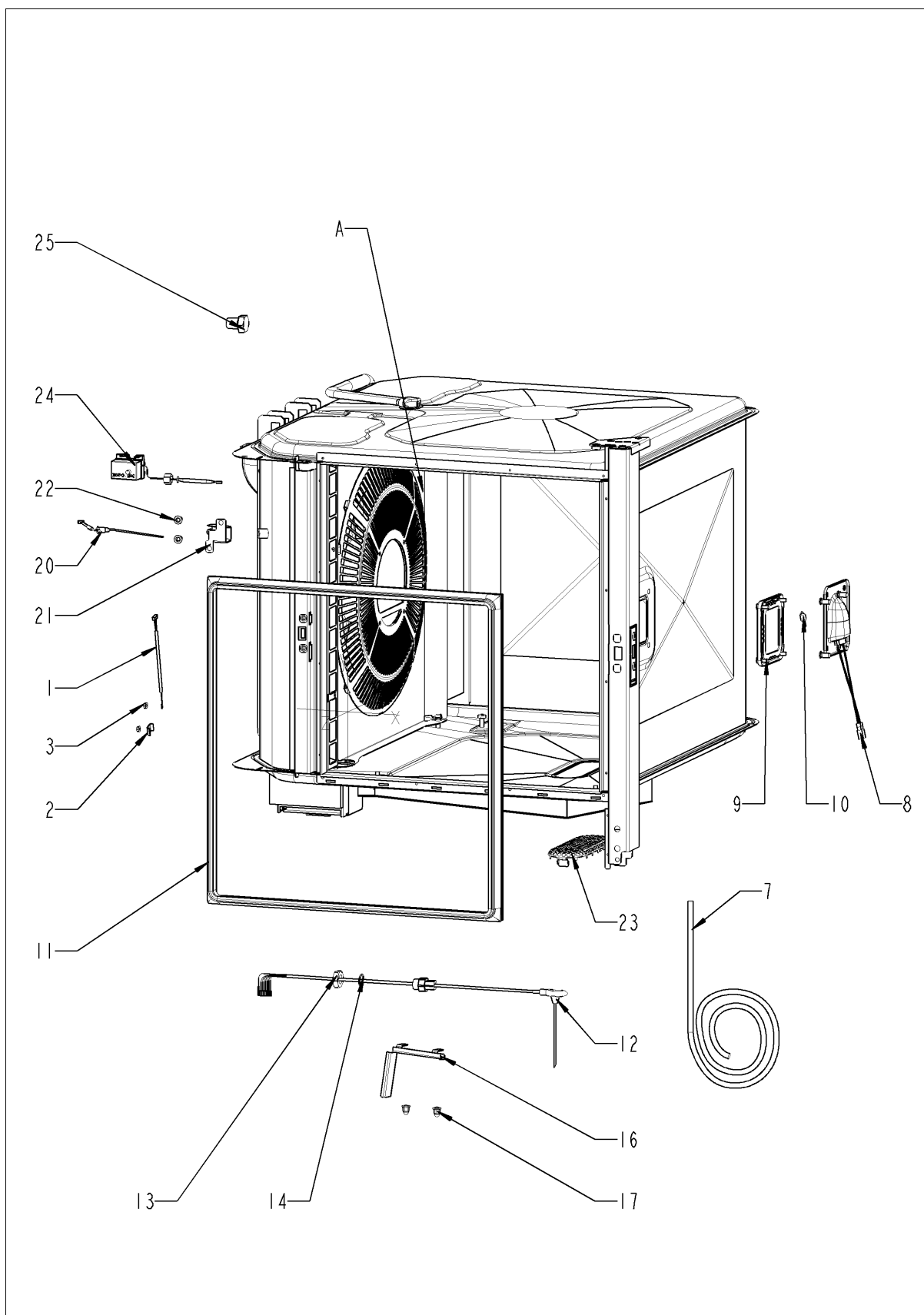


SelfCooking Center 61 - 6 x 1/1 GastronormE
E61SH12102323153

Turbine Motor y turbina

Pos.	Référence	Désignation	Qt.
1	40.03.378	Moteur turbine	1
3	10.01.049	Vis de verrouillage 6x30	4
4	10.00.709	Ecrou à six pans M6 avec la fermeture	2
5	22.00.721	Flasque d'étanchéité axe moteur	1
6	22.00.722	Plaquette support bride degarniture	1
7	22.00.083	Joint d'étanchéité axe moteur	1
8	20.01.755	Isolation support de moteur	1
9	10.01.065	Ecrou à six pans M5	3
10	22.00.828	Turbine	1
11	10.00.565	Vis six pans M8x20	1
12	1308.0162	Rondelle A8,4	1
13	10.00.111	Clip câble long	3
14	20.01.411	Bague pour la barre de support de moteur	4

Cellule de cuisson

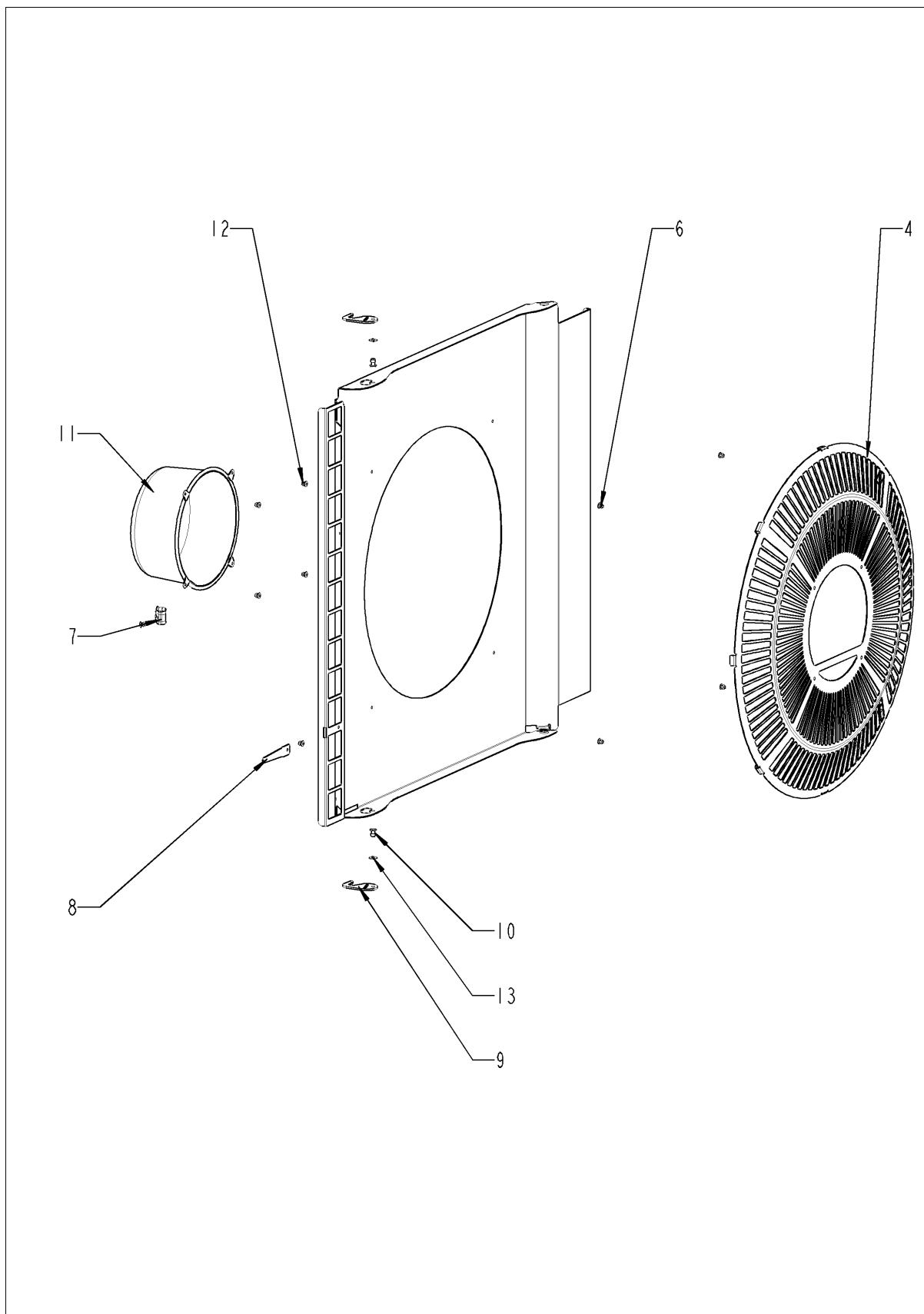


SelfCooking Center 61 - 6 x 1/1 GastronormE
E61SH12102323153

Cellule de cuisson

Pos.	Référence	Désignation	Qt.
1	40.00.290	Thermocouple	1
2	10.00.087	Fixation sonde	1
3	10.00.100	Ecrou frein six pans M4	1
7	40.04.362		1
8	40.00.098	Réflecteur d"éclairage	1
9	40.00.091	Cadre avec vitre et joint	1
10	3024.0201	Lampe halogène 300°	1
11	20.01.800	Joint cellule de cuisson	1
13	10.00.612	Ecrou à six pans M16 plat	1
14	1315.0104	Joint cuivre 16x20x1,5	1
15	1016.0700	Vis six pans M16x20	1
16			1
17	10.01.076	Ecrou borgne M5*A2	2
20	40.04.096	Thermocouple	1
21	40.03.782	Écran de sonde de cellule	1
22	10.01.076	Ecrou borgne M5*A2	2
23	54.01.117	Bonde d"évacuation cellule	1
24	40.01.482	Thermostat de sécurité 365°C	1
25	3014.0327	Ecrou hexagonal M10x1,0	1
A	22.00.740	Défecteur de turbine	1
C			1

Défecteur de turbine

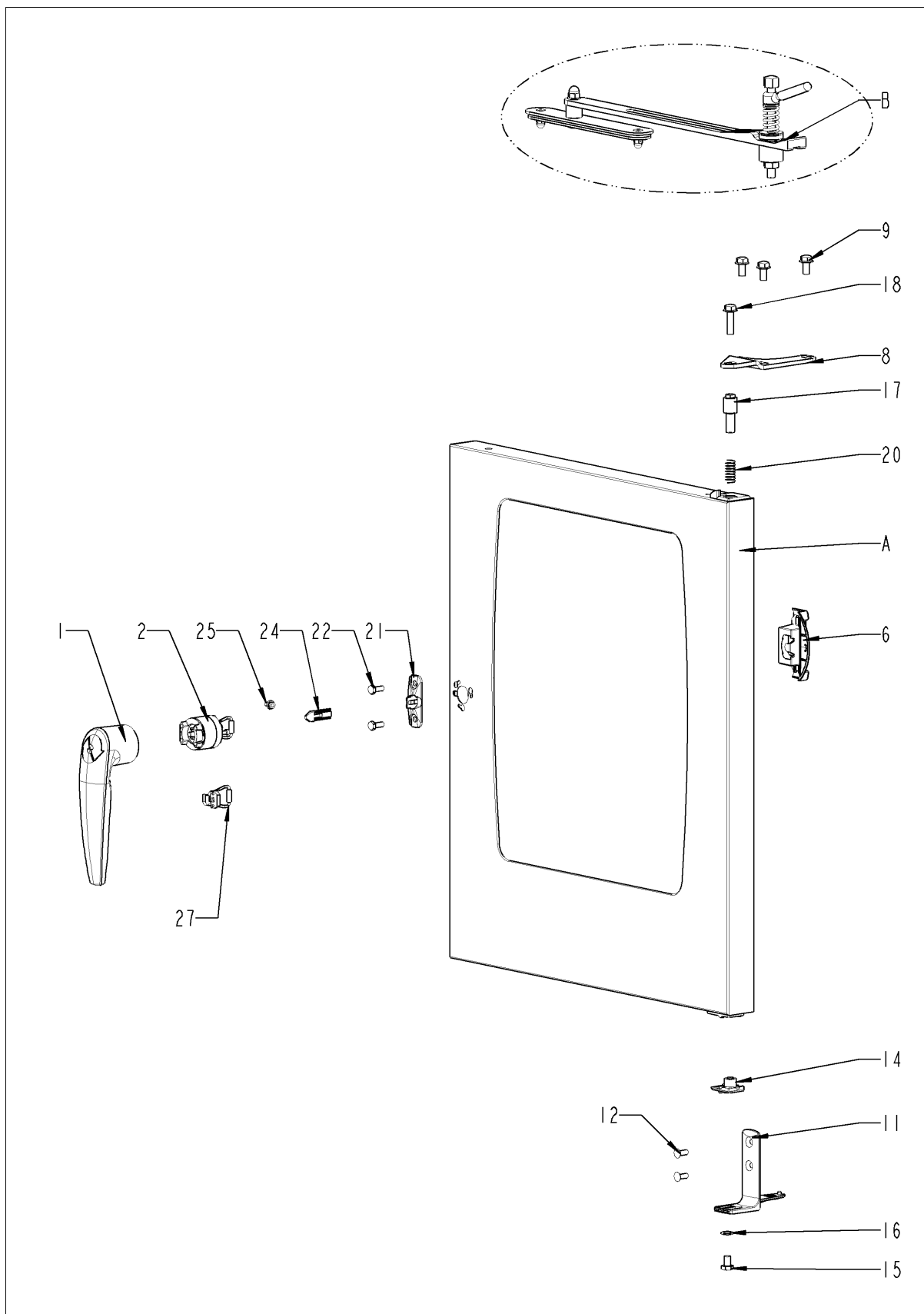


SelfCooking Center 61 - 6 x 1/1 GastronormE
E61SH12102323153

Déflateur de turbine

Pos.	Référence	Désignation	Qt.
4	22.00.730	Hand protection	1
6	10.00.515	Rivet aveugle 3,2x5 A4	4
7	40.03.780	Porte-cable sonde à coeur	1
8	22.00.491	Garde de montée subite de Sonde à coeur	1
9	2760.1370	Crochet porte filtre	2
10	1604.0167	Rivet 4x10	3
11	22.00.361	Deep-draw f. air baffle	1
12	10.00.515	Rivet aveugle 3,2x5 A4	4
13	10.00.744	Rondelle A4,3 *A4	1

Porte



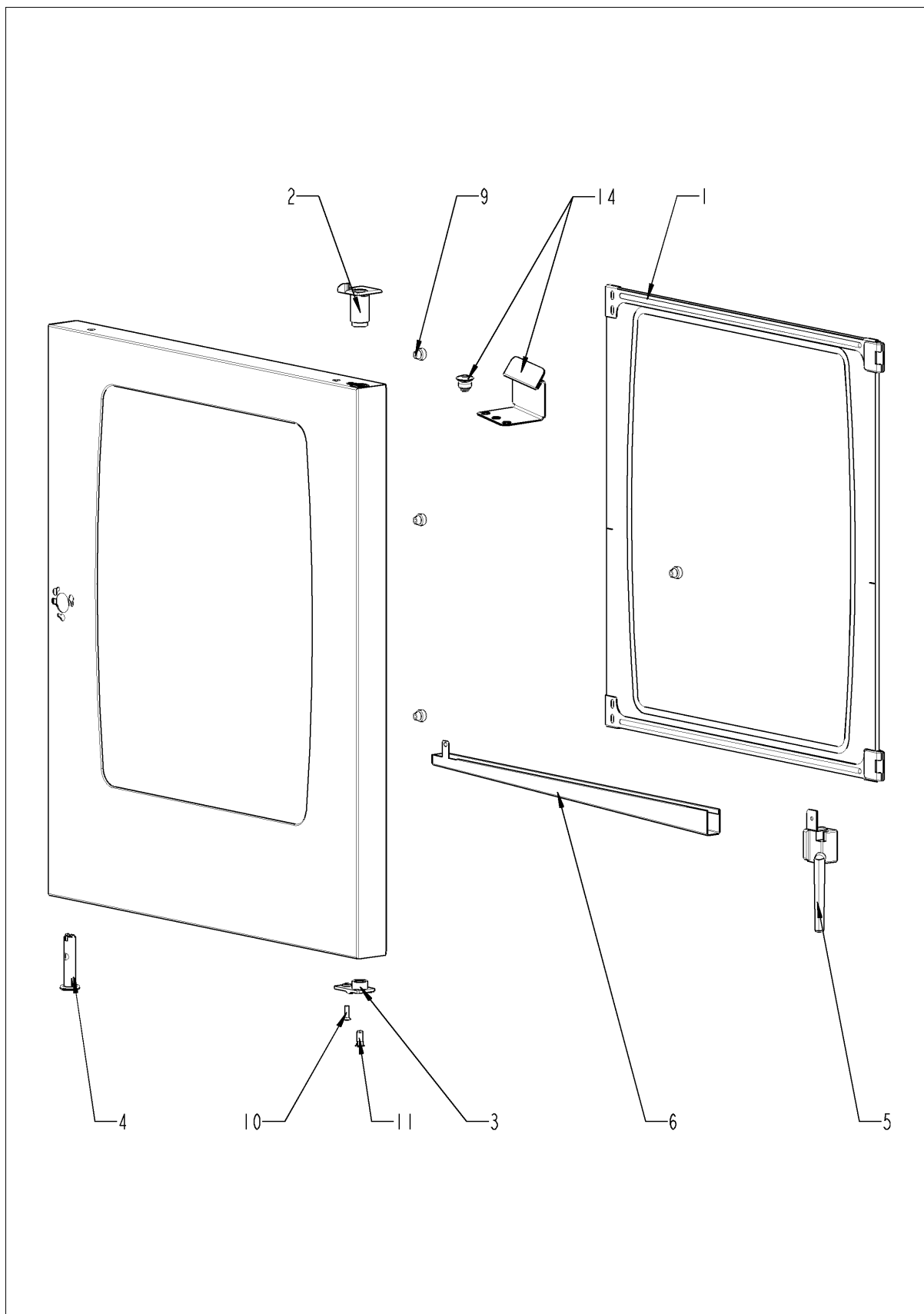
SelfCooking Center 61 - 6 x 1/1 GastronormE

E61SH12102323153

Porte

Pos.	Référence	Désignation	Qt.
1	24.00.160	Poignée de porte OEM rouge	1
2	24.00.176	Verrouillage de porte	1
6	24.00.504	Protection interieur de loqueteau	1
8	24.00.133	Charniere sup	1
9	1008.0768	Ornement vis M8x16	3
11	24.00.223	Equerre de charniere inferieur	1
12	1006.1962	Vis à tête fraisée Torx M6x16	2
14	24.00.137	Butée de porte	1
15	10.01.162	Vis six pans M8x10	1
17	24.00.048	Pivot de porte haut	1
18	1008.0769	Ornement vis M8x30	1
20	2001.0109	Ressort 1,25x12,5x27,0x0,35	1
21	24.00.141	Support de gond pour porte	1
22	1006.0760	Vis six pans M6x16	2
24	24.00.149	Gond de porte	1
25	1005.2000	Vis de fixation crantée M5x8	1
26	2049.0458	Autocollant	1
27	24.01.100	Rondelle-élastique fermeture	1
A	24.00.088	Porte	1

Porte



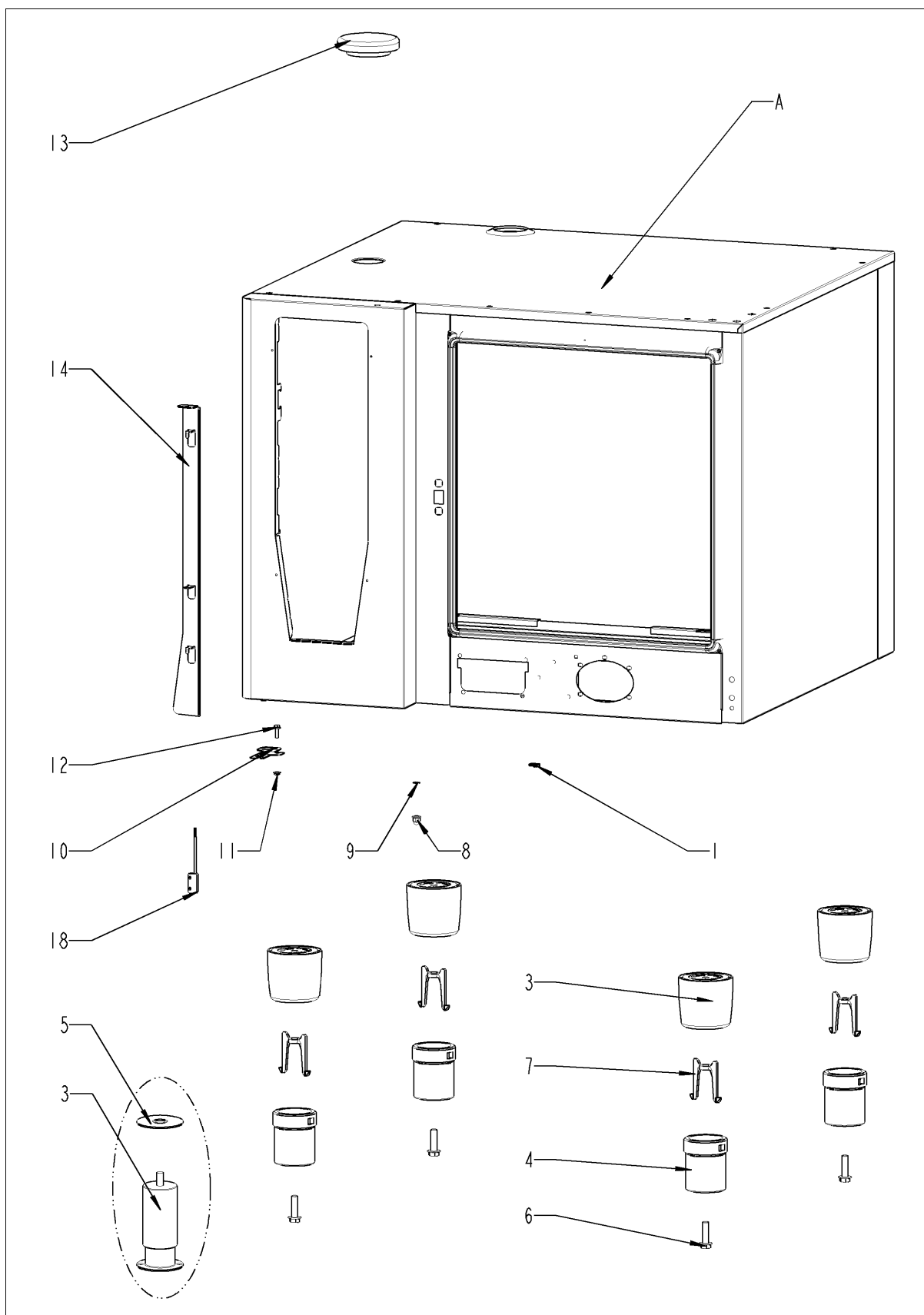
SelfCooking Center 61 - 6 x 1/1 GastronormE

E61SH12102323153

Porte

Pos.	Référence	Désignation	Qt.
1	24.00.163	Vitre intérieure complète	1
2	24.00.147	Manchon axe porte	1
3	24.00.146	Manchon support	1
4	24.00.502	Support pour aimant de contact de porte avec aiment	1
5	24.01.188	Vidangez pour tiroir recolte goutte	1
6	24.01.800	Tiroir recolte goutte	1
9	24.00.171	Butée silicone 7mm pour la porte	1
10	1005.1966	Vis à tête fraisée TORX M5X16	2
11	10.00.041	Écrou de rivet M5 Hexagone fermé	2
14	87.00.077	Blocage kit pour vitre intérieure	1

Habillage extérieur

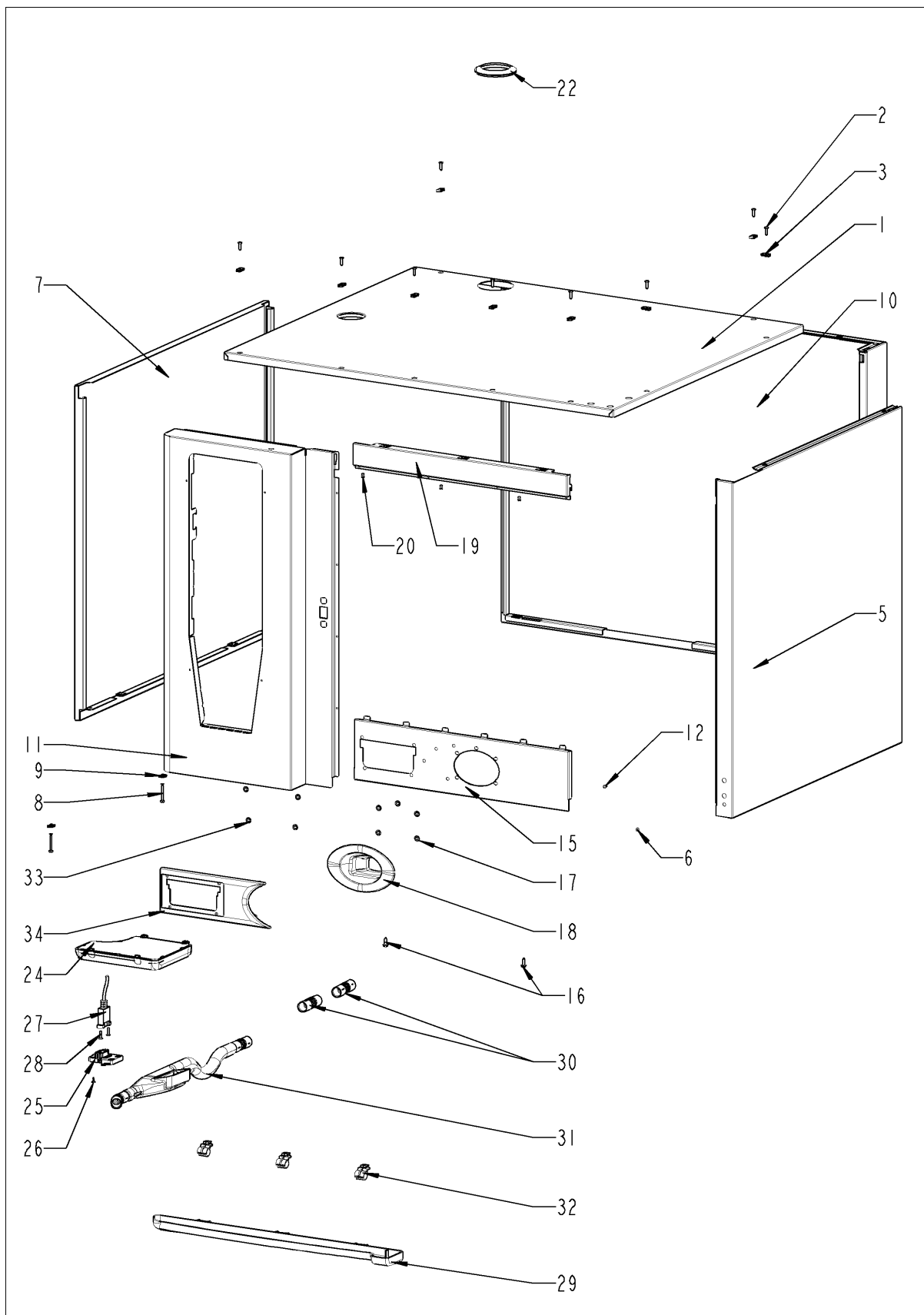


SelfCooking Center 61 - 6 x 1/1 GastronormE
E61SH12102323153

Habillage extérieur

Pos.	Référence	Désignation	Qt.
1	1104.0820	Clips de fixation 4,2mm	2
3	12.00.205	Pied partie superieur	1
4	12.01.133	Pied partie inferieur	4
6	10.00.975	Vis six pans M10x35	1
7	12.00.516	Serrure de rotation pour pied partie inferieur	1
8	10.00.745	Ecrou M6*A2	1
9	1206.0120	Rondelle éventail A6,4	1
10	16.01.146	Support de contact de porte	1
12	10.01.214	Vis de fixation crantée M5x10	1
13	22.00.767	Cloche	1
14	16.01.965	System deverrouillage porteaccés technique	1
18	40.04.342		1
A		Habillage extérieur	1

Habillage extérieur



SelfCooking Center 61 - 6 x 1/1 GastronormE

E61SH12102323153

Habillage extérieur

Pos.	Référence	Désignation	Qt.
1	16.02.152	Toit	1
2	1003.2265	Vis à tôle à tête fraisée 4,2x16	9
3	1104.0820	Clips de fixation 4,2mm	9
5	16.00.135	Tôle latérale droite	1
6	1603.0166	Rivet aveugle 3,2x7,9 CNS	4
7	16.00.136	Tôle latérale gauche	1
8	10.00.992	Vis à tôle cylindrique B4,2x32	2
9	1104.0820	Clips de fixation 4,2mm	2
10	16.01.924	Tôle d"habillage arrière	1
11	16.01.855	Tôle de façade	1
12	1603.0166	Rivet aveugle 3,2x7,9 CNS	4
15	16.01.488	Liaison dessous	1
16	1004.2160	Vis à tôle tête hexagonale 4,2x16	2
17	1107.0100	Rondelle clip ø4	5
18	50.00.754	Tulipe pour douchette avec la bande OEM noir	1
19	16.00.180	Liaison supérieur	1
20	1603.0166	Rivet aveugle 3,2x7,9 CNS	4
22	16.01.748	Joint de tuyau d"évent d=63mm	1
24	40.02.684	Filtre complet	1
25	16.00.329	Cache vis USB	1
26	10.00.103	Vis EJOT-PT tête 3,5x10	1
27	40.04.046	Câble d"interface USB 1.0m	1
28	10.00.460	Vis EJOT-PT tête torx 3,5x14	2
29	50.00.286	Récolte-gouttes	1
30	50.00.303	Mamelon récolte-gouttes	2
31	50.01.191	Drain avec la bague	1
32	50.00.296	Clip récolte-gouttes	3
33	1107.0100	Rondelle clip ø4	4
34	56.00.417	Vue pour le tiroir CareControl *OEM*	1

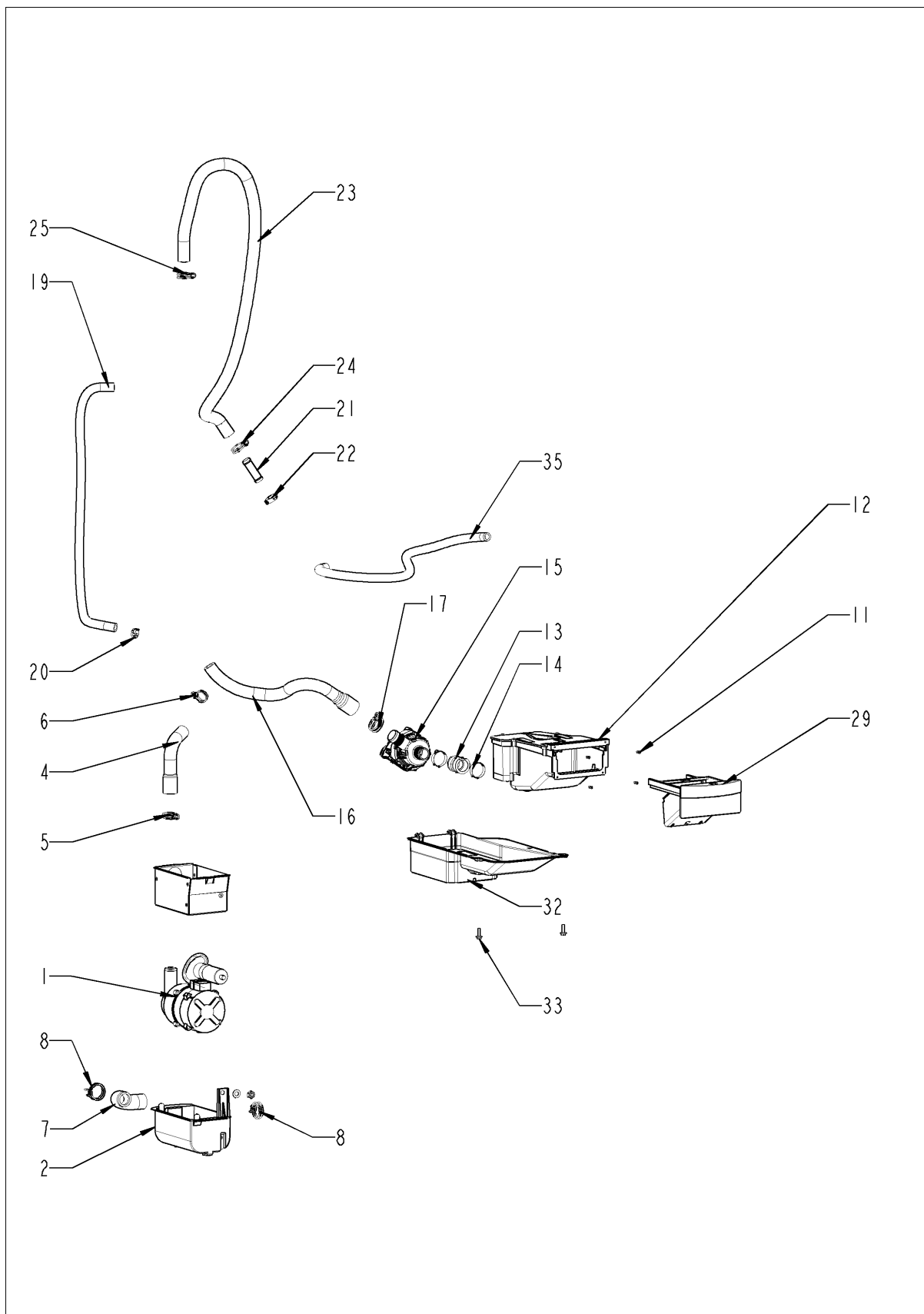
SelfCooking Center 61 - 6 x 1/1 GastronormE

E61SH12102323153

L'eau

Pos.	Référence	Désignation	Qt.
1	54.00.736	Tuyau aération	1
2	54.01.141	Manchette aérer	1
3a	10.01.261	Collier 66 mm	1
3b			1
4	50.00.086	Clip de verrouillage raccord d'alimentation de douchette	1
5	1900.0202	Filtre à eau grand modèle	1
6	2066.0205	Collier serflex 12-18mm	2
8	50.00.313	Raccord T, alimentation en eau	1
9	50.00.140	Enrouleur de douchette	1
10	50.01.213	Tubulure de raccordement pour enrouleur de flexible	1
11	50.00.085	Clip de verrouillage tuyau d'enrouleur de douchette	1
12	50.00.282	Douchette noir	1
13	50.00.156	Bride par douchette	1
14	10.01.004	Vis de tête de botte MLF A2 M6x20	1
15	10.00.745	Ecrou M6*A2	1
25	54.00.357	Robinetà boisseau sphérique écoulement	1
27	10.00.449	Vis à tête cylindrique M6x16	2
28	10.00.511	Joint torique de robinetà boisseau sphérique écoulement 46x3.5	1
29	10.00.512	Joint torique de robinetà boisseau sphérique écoulement 26x3.5	1
30	54.01.148	Trappe de visite, buse d"extinction, B2	1
31	54.01.168	Joint torique pour le couvercle d"inspection extinction	1
32	54.01.191	Collecteur d"égouttement	1
33	10.00.745	Ecrou M6*A2	1
34	50.01.050	Electrovanne triple	1
35	50.00.071	distribution eau horizontal sans enrouleur de douchette	1
38	2067.0050	Tuyau pression NW10mm	.935
39	2067.0050	Tuyau pression NW10mm	.395
41	50.01.640		1
42	2067.0050	Tuyau pression NW10mm	.43
47	50.01.146	Electrovanne simple	1
48	50.00.070	distribution eau horizontal avec enrouleur de douchette	1
49	2067.0050	Tuyau pression NW10mm	.31
50	50.00.078	Clapet anti retour DW16/DN12	2
51	8354.1304	Valve de mise à l"air	1
52	1900.0202	Filtre à eau grand modèle	2
55	2022.0101	Passe coque d.8mm	1

CleanJet + Care



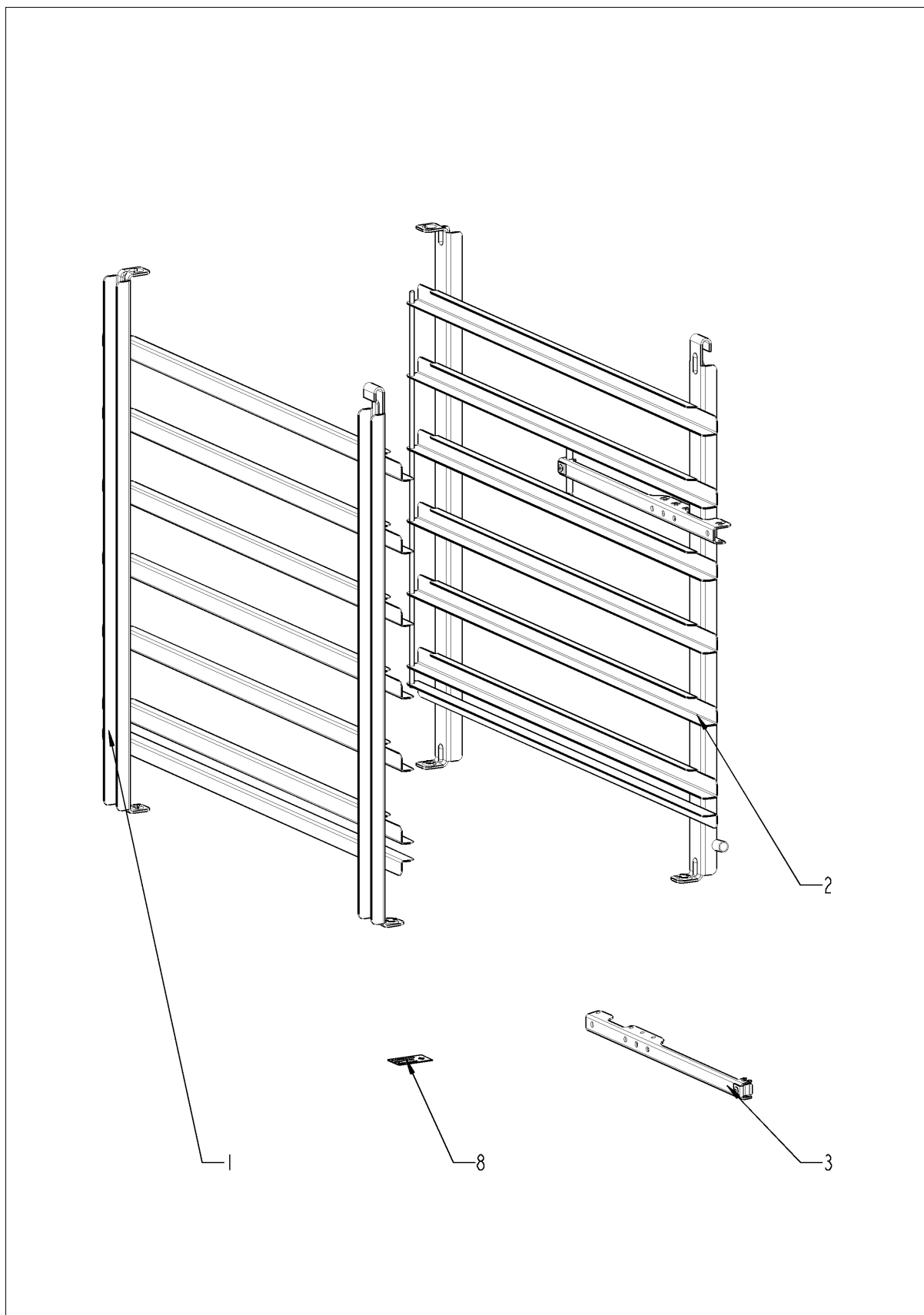
SelfCooking Center 61 - 6 x 1/1 GastronormE

E61SH12102323153

CleanJet + Care

Pos.	Référence	Désignation	Qt.
1	56.00.153	Pompe Cleanjet	1
2	12.00.319	Boitier pompe vidange	1
4	56.00.166	Tuyau pression CleanJet	1
5	2066.0518	Collier 30mm	1
6	2066.0521	Collier d 27 mm	1
7	56.00.605	Tuyau d`aspiration CleanJet	1
8	2066.0518	Collier 30mm	2
11	10.00.980	Vis EJOT-PT K30x10	4
12	56.00.492	Récipient de soin, unité de Tableau	1
13	56.00.462	Douille, soin container/pump	1
14	10.00.984	Collier serflex CLIC d=27.5mm	2
15	56.00.451	Pompe CareControl DPS 35	1
16	56.00.534	Tuyau de soin 1	1
17	2066.0518	Collier 30mm	1
18	40.02.965	Harnais de câble valve de solénoïde/SC-pompe	1
19	2067.0164	Tuyau pression ø10mm, 650mm long.	1
20	10.00.873	Collier serflex CLIC d=15.5mm	1
21	56.00.537	Tuyau de tuyau de soin	1
22	10.00.983	Collier serflex CLIC d=23mm	1
23	56.00.457	Tuyau de soin 2	1
24	10.00.605	Collier ø25.3	1
25	10.00.979	Cable clamp D=22	1
26	1005.2000	Vis de fixation crantée M5x8	1
29	56.00.402	Tiroir Care récipient *OEM*	1
32	56.00.375	Couverture pour la pompe	1
33	10.01.214	Vis de fixation crantée M5x10	2
35	2067.0050	Tuyau pression NW10mm	.65

Accessoires standard



SelfCooking Center 61 - 6 x 1/1 GastronormE
E61SH12102323153

Accessoires standard

Pos.	Référence	Désignation	Qt.
1	60.61.264	Cadre Suspendu gauche 61 *Tricon	1
2	60.61.265	Cadre à suspendre gauche type 61 *Tricon*	1
8	10.01.193	Autocollant ensemble	1
10	8720.1031	Drain connection set	1

SelfCooking Center 61 - 6 x 1/1 GastronormE

E61SH12102323153

Index

Référence	Désignation	Page
40.03.312	7
40.04.362	21
40.04.342	29
50.01.640	33
4005.0101	Attache câbles 145mm long	15
2049.0458	Autocollant	25
10.01.193	Autocollant ensemble	37
20.01.411	Bague pour la barre de support de moteur	19
87.00.077	Blocage kit pour vitre intérieure	27
12.00.319	Boitier pompe vidange	35
54.01.117	Bonde d'évacuation cellule	21
40.02.512	Borne porte fusible 2x6.3A	9
40.04.118	Bornier de raccordement bleu WKN10/U	9
40.03.952	Bornier de raccordement gris WKN 6/U	9
40.03.955	Bornier de raccordement gris WKN 10/U	9
40.03.728	Bornier de raccordement WKN 16SL/U	9
2120.1259	Bouchon 10mm, flexible d'évacuation DG	15
16.00.565	Bouton du générateur d'impulsions OEM rouge	5
40.03.411	Bride groupe de résistancés	17
50.00.156	Bride par douchette	33
50.00.844	Buse humidification	17
24.00.137	Butée de porte	25
24.00.171	Butée silicone 7mm pour la porte	27
10.00.979	Cable clamp D=22	35
16.00.329	Cache vis USB	31
40.00.091	Cadre avec vitre et joint	21
60.61.264	Cadre Suspendu gauche 61 *Tricon	37
60.61.265	Cadre à suspendre gauche type 61 *Tricon*	37
3017.1011	Capteur de pression Huba 401	11
24.00.133	Charniere sup	25
50.00.078	Clapet anti retour DW16/DN12	33
10.00.111	Clip câble long	11, 19

SelfCooking Center 61 - 6 x 1/1 GastronormE

E61SH12102323153

Index

Référence	Désignation	Page
40.03.756	Clip de fixation de platine	7
40.03.533	Clip de fixation de platine	7
50.00.085	Clip de verrouillage tuyau d'enrouleur de douchette	33
50.00.086	Clip de verrouillage raccord d'alimentation de douchette	33
50.00.296	Clip récolte-gouttes	31
1104.0820	Clips de fixation 4,2mm	29, 31
22.00.767	Cloche	11, 29
54.01.191	Collecteur d'égouttement	33
2118.1000	Collecteur de pompe vidange	15
8354.1320	Collecteur de pompe vidange complet	13
2066.0527	Collier 14mm	11, 15
2066.0530	Collier 16.4mm	15
2066.0518	Collier 30mm	13, 35
2066.0519	Collier 35,6mm	13
2066.0526	Collier 46mm	13
10.01.261	Collier 66 mm	33
2066.0521	Collier d 27 mm	35
50.00.846	Collier de serrage M12x13.2 N	17
2066.0205	Collier serflex 12-18mm	33
2066.0504	Collier serflex 40-60mm	13
10.00.873	Collier serflex CLIC d=15.5mm	35
10.00.983	Collier serflex CLIC d=23mm	35
10.00.984	Collier serflex CLIC d=27.5mm	35
10.00.414	Collier serre-cable 120°	13
10.00.605	Collier ø25.3	35
40.03.667	Contacteur B&J K3-10A10 190 R	9
40.03.257	Convertisseur 230VAC 24VDC	7
56.00.375	Couverture pour la pompe	35
2760.1370	Crochet porte filtre	23
40.04.046	Câble d'interface USB 1.0m	31
40.04.331	Câble d'adaptateur pour Robinet à boisseau sphérique écoulement	9
40.03.995	Câble de données 0.85m	7

SelfCooking Center 61 - 6 x 1/1 GastronormE

E61SH12102323153

Index

Référence	Désignation	Page
8801.0134	Câble de raccordement 5x2.5mm ² 3m	7
40.03.516	Câble MMI - CPU	5
40.03.515	Câble MMI - TFT	5
40.03.467	Câble pour le commutateur marche-arrêt - MMI	5
22.00.361	Deep-draw f. air baffle	23
50.00.070	distribution eau horizontal avec enrouleur de douchette	33
50.00.071	distribution eau horizontal sans enrouleur de douchette	33
50.00.282	Douchette noir	33
56.00.462	Douille, soin container/pump	35
50.01.191	Drain avec la bague	31
8720.1031	Drain connection set	37
22.00.740	Défecteur de turbine	21
42.00.112	Ecran *TFT*	5
10.01.076	Ecrou borgne M5*A2	17, 21
10.00.100	Ecrou frein six pans M4	21
3014.0327	Ecrou hexagonal M10x1,0	9, 21
10.00.745	Ecrou M6*A2	29, 33
1104.0122	Ecrou mixte six pans M4, galvanisé	11, 13
1105.0121	Ecrou mixte six pans M5, galvanisé	7
3014.0302	Ecrou six pans M10	9
10.01.065	Ecrou à six pans M5	9, 19
10.00.709	Ecrou à six pans M6 avec la fermeture	13, 19
10.00.612	Ecrou à six pans M16 plat	21
44.01.417	Electrode de niveau de remplissage 90mm	13
50.01.146	Electrovanne simple	33
50.01.050	Electrovanne triple	33
40.03.928	Enceinte cpl.	7
50.00.140	Enrouleur de douchette	33
24.00.223	Equerre de charniere inferieur	25
40.03.445	Faisceau de câbles commande	9
87.01.106	Façade avec plastron	5
40.02.424	Filtre antiparasites	9

SelfCooking Center 61 - 6 x 1/1 GastronormE

E61SH12102323153

Index

Référence	Désignation	Page
40.02.684	Filtre complet	31
1900.0202	Filtre à eau grand modèle	33
44.01.168	Fixation angle générateur vapeur	13
10.00.087	Fixation sonde	21
22.00.721	Flasque d'étanchéité axe moteur	19
2110.1008	Flexible silicone ø10x2mm	15
4001.0224	Fusible 6.35x32mm, 6.3A	9
22.00.491	Garde de montée subite de Sonde à coeur	23
24.00.149	Gond de porte	25
40.03.676	Groupe de résistances	17
40.03.292	Groupe de résistances	17
44.00.937	Générateur de vapeur isolé	13
40.00.404	Générateur d'impulsions	5
22.00.730	Hand protection	23
40.02.965	Harnais de câble valve de solénoïde/SC-pompe	35
20.01.755	Isolation support de moteur	19
20.01.800	Joint cellule de cuisson	21
1315.0104	Joint cuivre 16x20x1,5	21
22.00.083	Joint d'étanchéité axe moteur	19
40.03.414	Joint d'étanchéité pour corps de chauffe	17
16.01.908	Joint de support de plastron	5
16.01.748	Joint de tuyau d'évent d=63mm	31
22.00.881	Joint manchon humidité	11
44.00.280	Joint plat de thermopongleur+Support d'électrode de niveau	13
10.00.512	Joint torique de robinet à boisseau sphérique écoulement 26x3.5	33
10.00.511	Joint torique de robinet à boisseau sphérique écoulement 46x3.5	33
54.01.168	Joint torique pour le couvercle d'inspection extinction	33
22.00.837	Joint torique pour volet de ventilation	11
22.00.525	Kit de tuyau	11
3024.0201	Lampe halogène 300°	21
16.01.488	Liaison dessous	31
16.00.180	Liaison supérieur	31

SelfCooking Center 61 - 6 x 1/1 GastronormE

E61SH12102323153

Index

Référence	Désignation	Page
40.03.660	Logement de ventilateur	7
50.00.303	Mamelon récolte-gouttes	31
54.01.141	Manchette aérer	33
24.00.147	Manchon axe porte	27
22.00.850	Manchon humidité l'extérieur	11
24.00.146	Manchon support	27
40.03.378	Moteur turbine	19
1008.0768	Ornement vis M8x16	25
1008.0769	Ornement vis M8x30	25
40.00.306	Passage de câble complet	7
2022.0101	Passe coque d.8mm	33
12.01.133	Pied partie inferieur	29
12.00.205	Pied partie superieur	29
24.00.048	Pivot de porte haut	25
2062.0331	Pièce d'assemblage GS 10	15
22.00.722	Plaquette support bride degarniture	19
42.00.080	Platine de gestion *Sicotronic*	7
42.00.081	Platine de MMI	5
40.03.322	Platine électrique	9
24.00.160	Poignée de porte OEM rouge	25
56.00.451	Pompe CareControl DPS 35	35
56.00.153	Pompe Cleanjet	35
44.00.207	Pompe de vidange	13
24.00.088	Porte	25
40.03.780	Porte-cable sonde à coeur	23
24.00.504	Protection interieur de loqueteau	25
16.01.910	Protection platine avec joint	5
50.00.313	Raccord T, alimentation en eau	33
40.03.931	Radiateur petit 2 SSR	7
2001.0109	Ressort 1,25x12,5x27,0x0,35	25
1604.0167	Rivet 4x10	23
10.00.989	Rivet avec la vis	7

SelfCooking Center 61 - 6 x 1/1 GastronormE

E61SH12102323153

Index

Référence	Désignation	Page
10.00.515	Rivet aveugle 3,2x5 A4	23
1603.0166	Rivet aveugle 3,2x7,9 CNS	31
54.00.357	Robinet à boisseau sphérique à écoulement	33
10.00.744	Rondelle A4,3 *A4	23
1306.0222	Rondelle A6,4x15x1,5	13
1308.0162	Rondelle A8,4	19
1107.0103	Rondelle clip ø3	17
1107.0100	Rondelle clip ø4	31
1204.0120	Rondelle éventail A4,3	7
1206.0120	Rondelle éventail A6,4	29
24.01.100	Rondelle-élastique fermeture	25
56.00.492	Récepteur de soin, unité de Tableau	35
50.00.286	Récolte-gouttes	31
40.00.098	Réflecteur d'éclairage	21
42.00.128	SD-Carte de mémoire 4GB	7
40.01.589	Semiconducteur de puissance	7
12.00.516	Serrure de rotation pour pied partie inférieure	29
2920.1300	Support d'électrode de niveau	13
22.00.882	Support de capteur de pression	11
16.01.146	Support de contact de porte	29
24.00.141	Support de gond pour porte	25
44.01.201	Support de pompe	13
40.03.372	Support de radiateur SSR	7
24.00.502	Support pour aimant de contact de porte avec aimant	27
40.03.404	Supporte de transformateur	9
16.01.965	System de verrouillage porte access technique	29
40.00.290	Thermocouple	21
40.04.096	Thermocouple	21
40.04.105	Thermocouple *B5*	13
44.01.332	Thermoplongeur	13
40.01.482	Thermostat de sécurité 365°C	9, 21
40.01.329	Thermostat de sécurité vapeur 183°	9

SelfCooking Center 61 - 6 x 1/1 GastronormE

E61SH12102323153

Index

Référence	Désignation	Page
56.00.402	Tiroir Care récipient *OEM*	35
24.01.800	Tiroir recolte goutte	27
16.02.152	Toit	31
40.03.348	Transformateur de commande T1	9
54.01.148	Trappe de visite, buse d'extinction, B2	33
50.01.213	Tubulure de raccordement pour enrouleur de flexible	33
50.00.754	Tulipe pour douchette avec la bande OEM noir	31
22.00.828	Turbine	19
54.00.736	Tuyau aération	33
44.01.219	Tuyau d'évacuation Générateur de vapeur	13
22.00.914	Tuyau d'entrée d'air	11
56.00.534	Tuyau de soin 1	35
56.00.457	Tuyau de soin 2	35
56.00.537	Tuyau de tuyau de soin	35
22.00.961	Tuyau de vidange pour volet de ventilation	11
56.00.605	Tuyau d'aspiration CleanJet	35
56.00.166	Tuyau pression CleanJet	35
2067.0050	Tuyau pression NW10mm	33, 35
2067.0164	Tuyau pression ø10mm, 650mm long.	35
2112.1006	Tuyau vapeur 50x7mm	13
16.01.924	Tôle d'habillage arrière	31
16.01.855	Tôle de façade	31
16.00.135	Tôle latérale droite	31
16.00.136	Tôle latérale gauche	31
8354.1304	Valve de mise à l'air	33
40.04.115	Ventilateur d'air froid	7
24.00.176	Verrouillage de porte	25
24.01.188	Vidangez pour tiroir recolte goutte	27
1005.2000	Vis de fixation crantée M5x8	25, 35
10.01.214	Vis de fixation crantée M5x10	29, 35
10.01.004	Vis de tête de botte MLF A2 M6x20	33
10.01.049	Vis de verrouillage 6x30	19

SelfCooking Center 61 - 6 x 1/1 GastronormE

E61SH12102323153

Index

Référence	Désignation	Page
10.00.980	Vis EJOT-PT K30x10	35
10.00.103	Vis EJOT-PT tête 3,5x10	31
10.00.460	Vis EJOT-PT tête torx 3,5x14	31
10.00.109	Vis six pans M5x23	17
1006.0762	Vis six pans M6x10	13
1006.0760	Vis six pans M6x16	25
10.01.162	Vis six pans M8x10	25
10.00.565	Vis six pans M8x20	19
10.00.975	Vis six pans M10x35	29
1016.0700	Vis six pans M16x20	21
10.00.449	Vis à tête cylindrique M6x16	33
10.00.507	Vis à tête cylindrique Torx 5/16" T20	7
10.00.365	Vis à tête cylindrique Torx M3x20	9
10.00.061	Vis à tête cylindrique Torx M4x12	7
1005.1966	Vis à tête fraisée TORX M5X16	27
1006.1962	Vis à tête fraisée Torx M6x16	25
10.00.992	Vis à tête cylindrique B4,2x32	31
1004.2160	Vis à tête hexagonale 4,2x16	31
1003.2265	Vis à tête fraisée 4,2x16	31
24.00.163	Vitre intérieure complète	27
22.00.725	Volet de ventilation, complet	11
56.00.417	Vue pour le tiroir CareControl *OEM*	31
40.03.782	Écran de sonde de cellule	21
10.00.041	Écrou de rivet M5 Hexagone fermé	27

