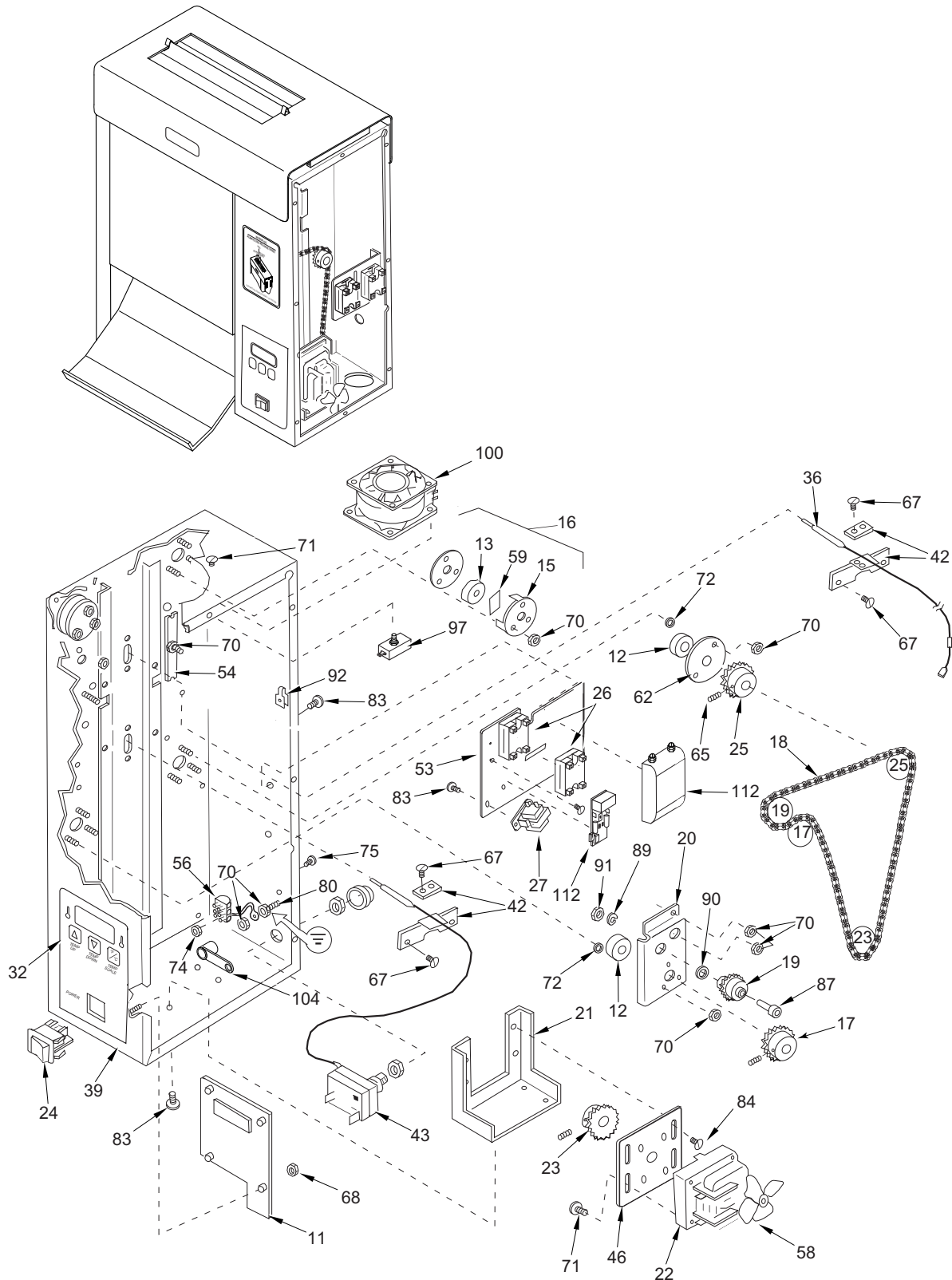


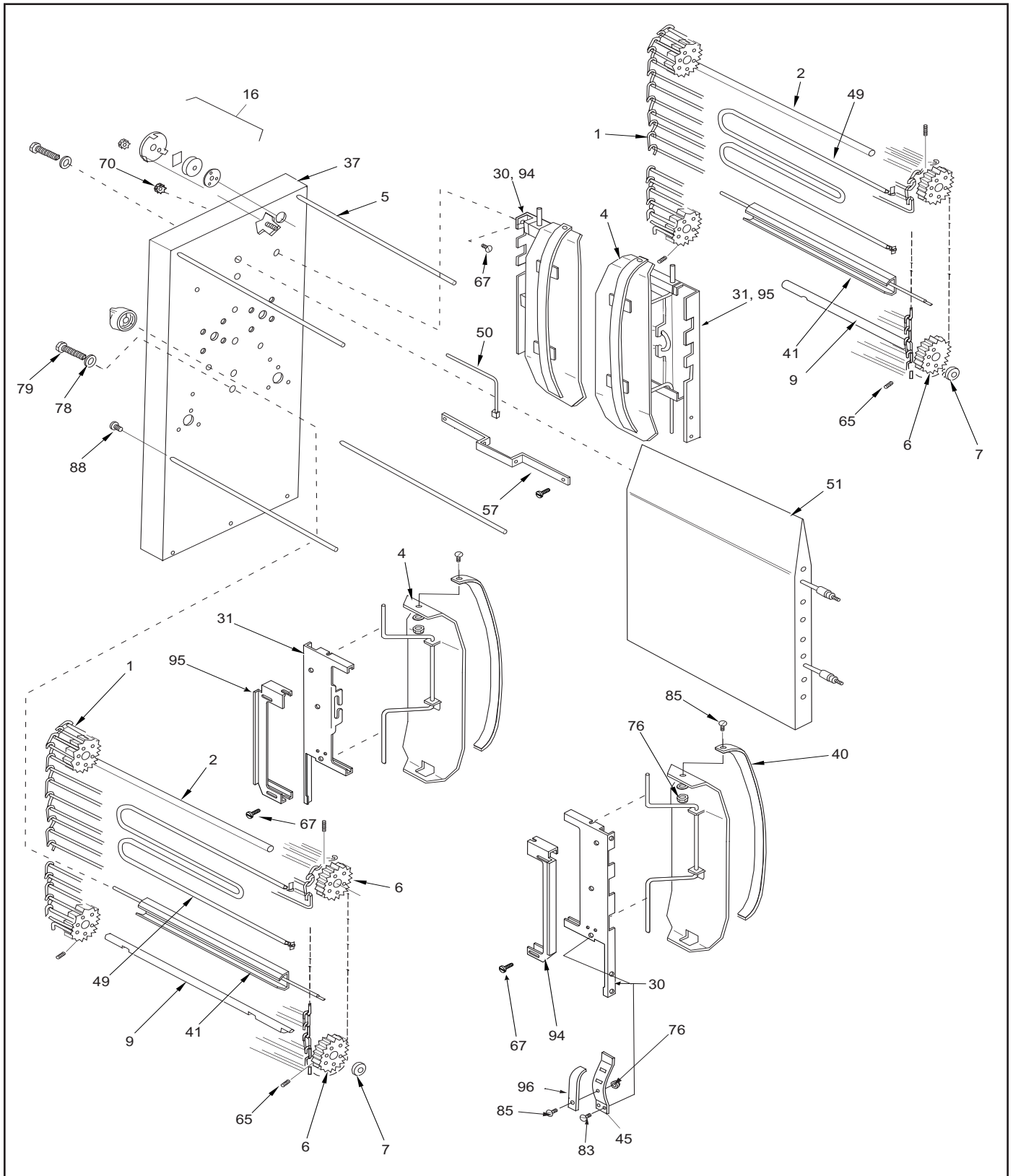
# GRILLE-PAIN DE CONTACT VERTICAL

## PIÈCES DE RECHANGE (suite)



# GRILLE-PAIN DE CONTACT VERTICAL

## PIÈCES DE RECHANGE (suite)



# GRILLE-PAIN DE CONTACT VERTICAL

## PIÈCES DE RECHANGE (suite)

Article N° de réf.	Description	Qté	
1	0011266	Tapis du transporteur (avec articles ci-dessous)	2
	0800204	Maillon de 1,2 cm, petit	2
	0800121	Maillon de 1,8 cm, gros	38
2	2150117	Arbre de renvoi	2
3	0011491	Capot du transporteur (avec articles 29, 52, 61 et 76)	2
4	0010475	Rouleau tendeur (avec articles 40, 76 et 85)	4
5	0800332	Tige, capot du transporteur	4
6	7000207	Pignon avec vis de réglage	8
7	7000199	Kit d'entretoises	1
8	0011444	Capot du boîtier de commande	1
9	2150118	Arbre de commande	2
11	7000374	Kit de carte contrôleur	1
12	7000296	Roulement à billes (paquet de 2)	1
16	7000167	Kit de roulements et bagues d'arrêt	6
16A	7000224	Kit de roulements et bagues d'arrêt Inclut l'article 6	1
17	2150193	Pignon d'entraînement, avant	1
18	2150187	Chaîne d'entraînement	1
19	0011299	Pignon fou & roulement	1
20	0011300	Support, pignon fou (Inclut les articles 91, 89, 90, 19, 87)	1
21	0503589	Support, montage du moteur	1
22	7000240	Kit de moteur d'entraînement, double fréquence 50/60 Hz (inclut l'article 58)	1
23	2150177	Pignon avec vis de réglage, 24 dents, 50 Hz.	1
24	4010137	Interrupteur à bascule, marche/arrêt (250 V~)	1
25	2150109	Pignon d'entraînement, arrière	1
26	7000370	Relais, semi-conducteurs	2
27	4010187	Transformateur	1
28	7000192	Enveloppe de tapis du transporteur (paquet de 2)	1
29	0013373	Rouleau tendeur	2
30	0503496	Support de tendeur, à droite	2
31	0503497	Support de tendeur, à gauche	2
32	1001006	Étiquette, commande	1
33	1001069	Étiquette, cadran, compression	1
34	2100253	Bouton, commande	2
35	0011445	Capot du boîtier terminal	1
36	4050214	Thermocouple	1
37	0021170	Assemblage soudé, boîtier terminal	1
38	7000249	Feuille anti-adhésive (paquet de 3)	-
	7000250	Feuille anti-adhésive (paquet de 10)	-
39	0021169	Boîtier de commande	1
40	7000121	Kit de coulisses (inclut 2 coulisses pour rouleaux tendeurs)	2
41	0021207	Came de transporteur	2
42	7000176	Kit de bagues d'arrêt de thermocouple	2
43	4030332	Protection surchauffe	1
45	0503455	Ressort de tension, intérieur	4
46	0503590	Support, moteur	1
47	0700651	Jeu de fils (non illustré)	1
48	0503385	Glissière à petits pains	1
48A	0503895	Glissière à petits pains (#9210204)	1
49	4030348	Élément chauffant auxiliaire, 675 W/230 V	2
50	7000165	Kit de thermocouples auxiliaires	1
51	7000289	Plaque (230 V)	1
53	0504067	Support, filtre de conduite	1
54	0503150	Clip d'élément chauffant	2
55	303P127*	Axe de charnière, enveloppe de tapis	2
56	4060355	Bloc de branchement	1

Article N° de réf.	Description	Qté	
57	0503533	Support, thermocouple auxiliaire	1
58	4000170	Pale de ventilateur, moteur	1
60	0400315	Serre-câble (international)	1
62	0500464	Bague d'arrêt, roulement	1
63	040P138*	Contre-écrou, 12 mm	1
64	0011528	Écran thermique	1
65	325P163*	Vis de réglage, 1/4-28 x 5/16" (12 mm)	8
66	100P864*	Étiquette, Attention chaud	1
67	308P183*	Vis, tête à 6 pans, #8-32 x 3/8" (10 mm)	2
68	304P105*	Écrou, #4-40, KEPS	4
69	406P107*	Attache de câble	1
70	308P143*	Écrou, #8-32, KEPS	6
71	310P103*	Vis, tête à 6 pans, #10-32 x 1/4" (10 mm)	4
72	310P157*	Rondelle, #10	6
73	308P101*	Écrou, #8-32	3
74	306P101*	Écrou, 6 pans, #6-32	2
75	306P123*	Vis, #6-32 x 7/8" (10 mm)	2
76	308P145*	Écrou, borgne, 6 pans, #8-32	10
77	100P900*	Étiquette, maintenance	1
78	325P104*	Rondelle, 6 mm	4
79	325P109*	Vis, 1/4-20 x 1/2" (12 mm)	4
80	308P124*	Vis, un sens, #8-32 x 1/2" (12 mm)	1
81	10P1022*	Étiquette, éléments chauffants	1
82	310P180*	Vis, #10-32 x 1/3-4"	4
83	308P133*	Vis, #8-32 x 1/4" (10 mm)	1
84	308P157*	Vis d'assemblage, #8-32 x 3/8" (10 mm)	20
85	308P181*	Vis, tête plate, #8-32 x 3/8" (10 mm)	4
86	218P145*	Couvercle, pied, amortisseur	4
87	331P103*	Vis à épaulement, 5/16-18 x 25,4 mm	1
88	306P105*	Vis, #6-32 x 1/2" (10 mm)	8
89	331P106*	Rondelle d'arrêt, 5/16" (8 mm)	1
90	212P118*	Rondelle plate, 5/16" (8 mm)	1
91	331P101*	Écrou, 6 pans, 5/16 x 18"	1
92	300P102*	Écrou, Tinnerman	2
93	210K230	Amortisseur, pied rentré, 2,5 cm (qté :4)	1
94	0503495	Bague d'arrêt, support de tendeur, à droite	1
95	0503507	Bague d'arrêt, support de tendeur, à gauche	1
96	2100259	Barre coulissante	4
97	4010107	Interrupteur d'interverrouillage	1
98	0700437	Cordon d'alimentation, CEI-309 (international)	1
99	306P104*	Vis, #6-32 x 1/4" (10 mm)	6
100	4000138	Ventilateur	1
101	0503115	Conduite, ventilateur	1
102	1001056	Étiquette, couronne et talon	1
103	2120147	Entretoises de pieds	4
104	4060374	Borne de mise à la terre	1
110	7000292	Kit de rampe d'arrivée des petits pains	1
111	4050229	Filtre de la conduite	1
112	7000391	Kit de carte de convertisseur de fréquence C/A	1

\* Uniquement vendu par paquets de 10.

Non illustré :

Numéro de référence du lubrifiant: 2140152.