

GRILLE-PAIN DE CONTACT VERTICAL

Modèle VCT-20/25/50 *Manuel d'utilisation*

NUMÉROS DE FABRICATION:

9200560, 9200600, 9200602, 9200606, 9200608,
9200609, 9200614, 9200616, 9200620, 9200622,
9200624, 9200625, 9200626, 9200628, 9200629,
9200630, 9200631, 9200632, 9200633, 9200634,
9200637, 9200638, 9200639, 9200640, 9200644,



GRILLE-PAIN DE CONTACT VERTICAL

TABLE DES MATIÈRES

Informations à l'attention du propriétaire	2	Mode d'emploi	9
Généralités	2	Instructions d'utilisation	9
Garantie	2	Sécurités.....	9
Réparation/assistance technique	3	Maintenance	10
Consignes de sécurité importantes	3	Tous les jours	10
Caractéristiques techniques	5	Chaînes du tapis du transporteur.....	11
Cordons et fiches électriques	5	Remplacement des tendeurs à ressort	12
Désignation des modèles	5	Remplacement du moteur du transporteur et d'une	
Valeurs nominales électriques.....	5	pale de ventilateur	12
Dimensions	6	Dépannage	13
Installation	7	Diagramme de câblage	19
Déballage	7	Pièces détachées	20
Assemblage.....	7	Pièces en option – VCT-25 et VCT-50	25
Mise en service	8	REMARQUES	26
		GARANTIE LIMITÉE	Couverture arrière

INFORMATIONS À L'ATTENTION DU PROPRIÉTAIRE

Généralités

Le grille-pain de contact vertical, modèles VCT-20, VCT-25 et VCT-50, a été conçu pour faire griller les petits pains au contact. La conception du grille-pain permet à l'utilisateur de placer simultanément des petits pains de chaque côté de la plaque chauffée. Les petits pains sont introduits par le haut du grille-pain et récupérés chauds et uniformément grillés par le bas du grille-pain. Le modèle VCT-20 est équipé d'un système chauffant auxiliaire qui fournit un surcroît de chaleur aux petits pains.

Ce manuel décrit les consignes de sécurité et les procédures d'installation et d'utilisation du grille-pain de contact vertical. Nous vous recommandons de lire toutes les informations contenues dans ce manuel avant d'installer et d'utiliser l'appareil.

Votre grille-pain de contact vertical fait appel aux meilleurs matériaux disponibles et a été assemblé conformément aux normes de qualité les plus strictes de Antunes. L'appareil a été testé en usine pour garantir un fonctionnement fiable et sans problème.

Garantie

Veillez lire entièrement la section « Garantie limitée » de ce manuel.

Si l'appareil arrive endommagé, contactez immédiatement le transporteur et soumettez-lui votre réclamation. Conservez tout le matériel d'emballage lorsque vous soumettez une réclamation. Les réclamations relatives aux dommages en cours de transport sont la responsabilité de l'acheteur et ne sont pas sous garantie.

La garantie ne couvre pas:

- Les dommages subis en cours de transport ou résultant d'une utilisation impropre.
- L'installation du réseau électrique.
- La maintenance préventive décrite dans ce manuel.
- Un mauvais fonctionnement résultant d'une maintenance impropre.
- Les dommages causés par une utilisation abusive ou une manipulation sans précautions.
- Les dommages causés par l'infiltration d'humidité dans les composants électriques.
- Les dommages causés par l'altération, le retrait ou la modification de toute commande pré-réglée ou sécurité.

IMPORTANT ! Conservez ces instructions pour pouvoir vous y référer ultérieurement. Si l'appareil change de main, veillez à fournir ce manuel au nouveau propriétaire.

INFORMATIONS À L'ATTENTION DU PROPRIÉTAIRE (suite)

Réparation/assistance technique

En cas de problèmes d'installation ou de fonctionnement du matériel, contactez votre agent de maintenance agréé Antunes.

Notez les informations demandées ci-dessous et ayez-les à portée de main lorsque vous appelez votre centre de réparation agréé pour assistance. Le numéro de série figure sur la plaque des spécifications, à l'arrière de l'appareil.

Lieu d'achat : _____

Date d'achat : _____

No de modèle : _____

No de série : _____

No. de référence : _____

Reportez-vous au répertoire des agents de maintenance fourni avec votre appareil.

Agent de maintenance agréé

Nom : _____

Téléphone : _____

Adresse : _____

Utilisez uniquement des pièces détachées Antunes authentiques dans cet appareil. L'utilisation de pièces détachées différentes de celles fournies par le fabricant annuleront la garantie. Votre agent de maintenance agréé a été formé en usine et dispose d'un inventaire de pièces de rechange complet pour ce grille-pain.

Vous pouvez également contacter l'usine au 1-877-392-7854 (numéro sans frais aux États-Unis) en cas de difficultés à localiser l'agent de maintenance agréé le plus proche.

CONSIGNES DE SÉCURITÉ IMPORTANTES

Tout au long de ce manuel, vous rencontrerez les mots et symboles de sécurité suivants qui mettent en évidence des problèmes de sécurité importants liés à l'utilisation ou à la maintenance du matériel.

AVERTISSEMENT

AVERTISSEMENT GÉNÉRAL. Indique des informations importantes pour le fonctionnement correct du matériel. Observez ces avertissements sous peine d'endommager le matériel et/ou d'encourir des blessures graves, voire mortelles.

AVERTISSEMENT

AVERTISSEMENT ÉLECTRIQUE. Indique des informations relatives à un risque d'électrocution. Observez ces avertissements sous peine d'endommager le matériel et/ou d'encourir des blessures graves, voire mortelles.

ATTENTION

MISE EN GARDE GÉNÉRALE. Indique des informations importantes pour le fonctionnement correct du matériel. Observez ces mises en garde sous peine d'endommager le matériel.

AVERTISSEMENT

AVERTISSEMENT RELATIF AUX SURFACES CHAUDES. Indique des informations importantes pour la manipulation du matériel et des composants. Observez ces mises en garde sous peine d'encourir des blessures.

Antunes se réserve le droit de modifier sans préavis les caractéristiques techniques et la conception du produit. Ces révisions n'autorisent pas l'acheteur à apporter les modifications, améliorations, additions ou remplacements correspondants sur du matériel préalablement acheté.

CONSIGNES DE SÉCURITÉ IMPORTANTES (suite)

Outre les avertissements et les mises en garde qui figurent dans ce manuel, suivez les consignes ci-dessous pour utiliser l'appareil sans risques.

- Lisez toutes les instructions avant d'utiliser le matériel.
- Pour votre sécurité, le matériel est équipé d'un cordon à prise de terre. N'essayez pas de contourner la prise de terre.
- Installez ou placez le matériel seulement en fonction de l'usage prévu, qui est décrit dans ce manuel. N'utilisez pas d'agents chimiques corrosifs dans ce matériel.
- N'utilisez pas le matériel si son cordon ou sa fiche est endommagé, s'il fonctionne mal ou s'il a subi des dommages ou est tombé par terre.
- Ce matériel doit seulement être réparé par un personnel qualifié. Contactez le centre de réparation Antunes agréé le plus proche pour tout réglage ou réparation.
- Ne bouchez et ne couvrez pas les ouvertures de l'appareil.
- Ne plongez pas le cordon ou la fiche dans de l'eau.
- Gardez le cordon à l'écart de surfaces chauffées.
- Ne laissez pas le cordon pendre par-dessus le bord de la table ou du comptoir.

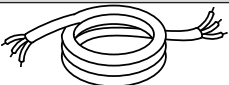
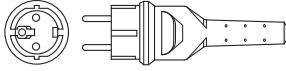
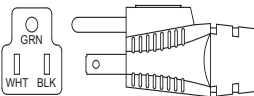
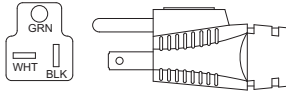
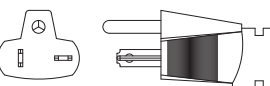
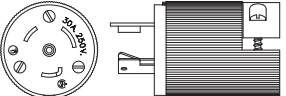
Les avertissements et mises en garde suivants apparaissent tout au long de ce manuel et doivent être scrupuleusement respectés.

- Mettez l'appareil hors tension, débranchez la source d'alimentation et laissez-le refroidir avant toute réparation ou opération de maintenance.
- Les procédures décrites dans ce chapitre peuvent inclure l'usage de produits chimiques. Ces produits chimiques sont mis en évidence par des caractères gras suivis de l'abréviation HCS (Hazard Communication Standard - norme de communication des dangers). Reportez-vous au manuel de la Hazard Communication Standard pour y trouver les fiches techniques de sécurité produit appropriées (MSDS).

- Le grille-pain doit être mis à la terre conformément aux codes électriques locaux pour écarter le risque de décharge électrique. Il exige une prise de terre à lignes électriques distinctes, protégées par des fusibles ou un disjoncteur de valeur nominale correcte.
- Le pain risque de brûler. Par conséquent, le grille-pain ne doit pas être utilisé près ou en dessous de rideaux, ou de murs et de matériaux combustibles. Maintenez une distance d'utilisation sûre sous peine de causer leur décoloration ou de déclencher un incendie.
- Utilisez les feuilles anti-adhésives sous peine d'endommager le matériel et de voir la garantie annulée.
- Tous les branchements électriques doivent être conformes aux codes électriques locaux et à tout autre code en vigueur.
- **AVERTISSEMENT ! RISQUE DE DÉCHARGE ÉLECTRIQUE. RESPECTEZ CES INSTRUCTIONS SOUS PEINE D'ENCOURIR DES BLESSURES GRAVES, VOIRE MORTELLES.**
 - Une mise à la terre électrique est obligatoire sur cet appareil.
 - Ne modifiez pas la fiche du cordon d'alimentation. Si elle ne rentre pas dans la prise, confiez l'installation d'une prise correcte à un électricien qualifié.
 - N'utilisez pas de rallonge avec cet appareil.
 - Renseignez-vous auprès d'un électricien qualifié en cas de doute sur la mise à la terre de l'appareil.

CARACTÉRISTIQUES TECHNIQUES

Cordons et fiches électriques

Lettre de désignation*	Description	Configuration
C H	Cordon commercial Cordon harmonisé	
(H)C***	CEE 7/7, 16 A, 250 V c.a. (ensemble uniquement).	
(C)F**	5-15P, 15 A, 120 V (~), sans blocage (ensemble uniquement).	
(C)T**	5-20P, 20 A, 120 V (~), sans blocage (ensemble uniquement).	
(C)V**	6-20P, 20 A, 250 V (~), sans blocage (ensemble uniquement).	
(C)S**	LS-30P, 30 A, 120 V (~), Quart de tour droit	

* Utilisé dans la désignation des modèles

** Indique que la fiche est fournie avec un cordon harmonisé

** Indique que la fiche est fournie avec un cordon commercial

Désignation des modèles

VCT-20XX	
VCT-25XX	
VCT-50XX	
	TYPE DE CORDON D'ALIMENTATION
	H = HARMONISÉ
	C = COMMERCIAL
	TYPE DE FICHE
	V = NEMA 6-20P
	F = NEMA 5-15P
	T = NEMA 5-20P
	C = CEE 7/7 Schuko
	S = NEMA L6-20P

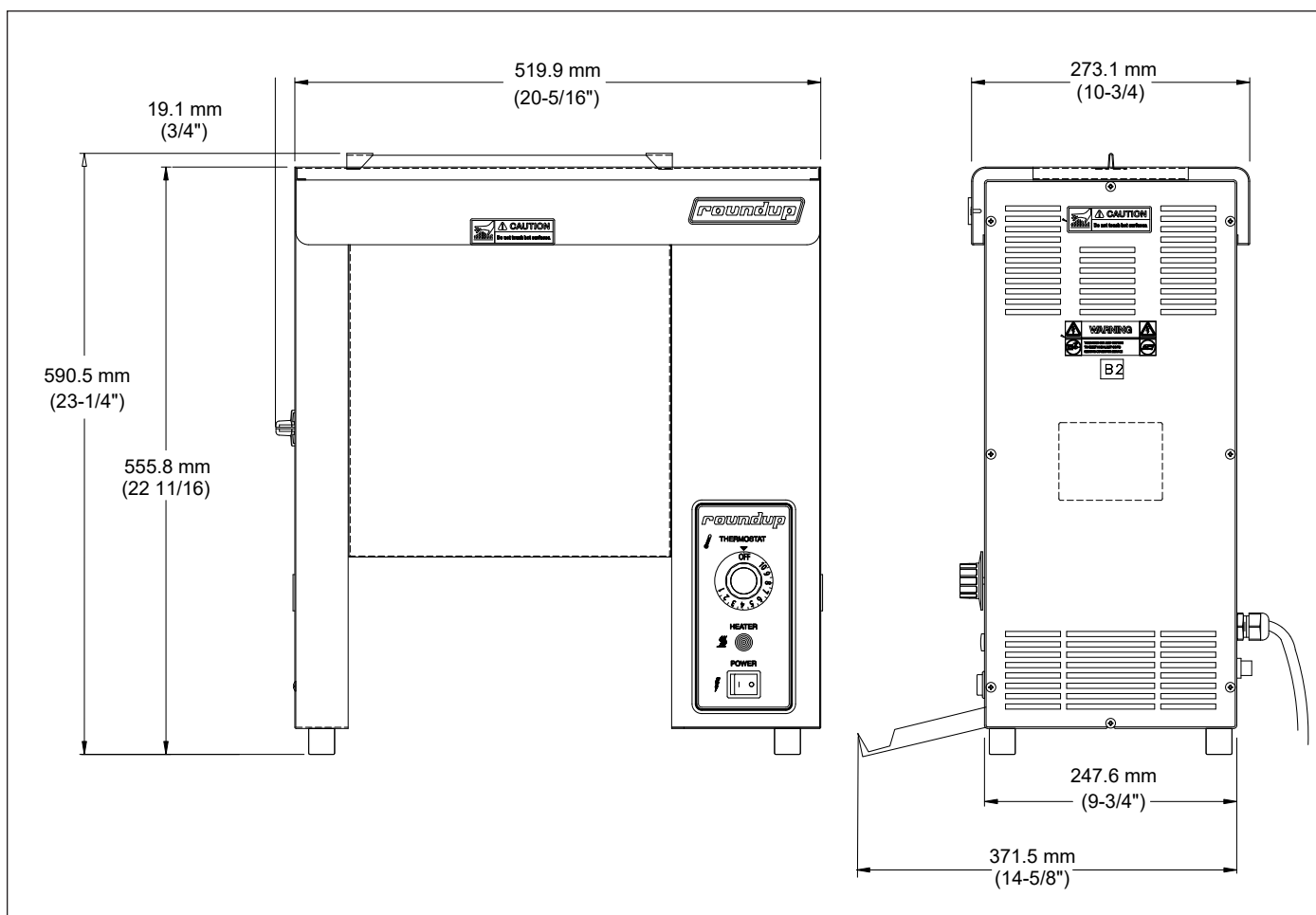
Valeurs nominales électriques

Modèle et numéro de fabrication	Tension (V)	Puissance (W)	Intensité (A)	Hz
VCT-20CS 9200560	280-240	3200-4257	15.4-17.3	50/60
VCT-25CF 9200620	120	1760	14.7	60
VCT-25CT 9200622	120	1760	14.7	60
VCT-25CF 9200624	120	1760	14.7	60
VCT-25CF 9200630	120	1760	14.7	60
VCT-25CV 9200626	208-240	2600-3460	12.5-14.4	50/60
VCT-25HC 9200628 9200629	208-240	2600-3460	12.5-14.4	50/60
VCT-25CF 9200631	208-240	2600-3460	12.5-14.4	50/60
VCT-25CV 9200632	208-240	2600-3460	12.5-14.4	50/60
VCT-25HC 9200634	208-240	2600-3460	12.5-14.4	50/60
VCT-25CF 9200638	208-240	2600-3460	12.5-14.4	50/60
VCT-50CF 9200600	120	1760	14.7	60
VCT-50CT 9200602	120	1760	14.7	60
VCT-50CV 9200606	208-240	2600-3460	12.5-14.4	50/60
VCT-50HC 9200608	208-240	2600-3460	12.5-14.4	50/60
VCT-50CV 9200614	208-240	2600-3460	12.5-14.4	50/60
VCT-50HC 9200616	208-240	2600-3460	12.5-14.4	50/60
VCT-25HC 9200640	230	2400	10.4	50/60

GRILLE-PAIN DE CONTACT VERTICAL

CARACTÉRISTIQUES TECHNIQUES (suite)

Dimensions



INSTALLATION

Déballage

1. Retirez l'appareil et tout le matériel d'emballage du carton d'expédition.
2. Ouvrez la grande boîte. Elle doit contenir :
 - Glissière à petits pains (Figure 2)
 - Sachet en plastique contenant la feuille anti-adhésive (Figure 4)
3. Retirez tout le matériel d'emballage et les protections de l'appareil et des composants.

REMARQUE : S'il vous manque des composants ou que des composants sont endommagés, contactez IMMÉDIATEMENT le service technique d'Antunes au 1-877-392-7854.

Assemblage

1. Retirez l'écran thermique et les capots des transporteurs avant et arrière (Figure 1).
2. Installez le volet. (Figure 1).

REMARQUE : Assurez-vous que le volet repose seulement sur les tiges de soutien avant et arrière inférieures jaunes.

3. Installez la glissière à petits pains (Figure 2).
4. Retirez la feuille anti-adhésive du sachet en plastique et posez-la sur une surface propre et plane. Pliez la feuille en deux (Figure 3).
5. Marquez le pli avec le doigt (Figure 3).

REMARQUE : N'utilisez pas d'outils métalliques sur la feuille.

6. Installez la feuille anti-adhésive en en enveloppant les deux côtés de la surface du cylindre. Le pli doit être centré juste au-dessus du cylindre (Figure 4).

⚠ ATTENTION ⚠

Utilisez des feuilles anti-adhésives sous peine d'endommager le matériel et de voir la garantie annulée.

7. Réinstallez les capots des transporteurs avant et arrière (Figure 4).

IMPORTANT : Assurez-vous que les capots des transporteurs reposent seulement sur les tiges de soutien jaune supérieure et inférieure.

8. Installez l'écran thermique de sorte que ses clips s'enclenchent sur le dessus du cylindre et maintiennent en place la feuille anti-adhésive (Figure 4).

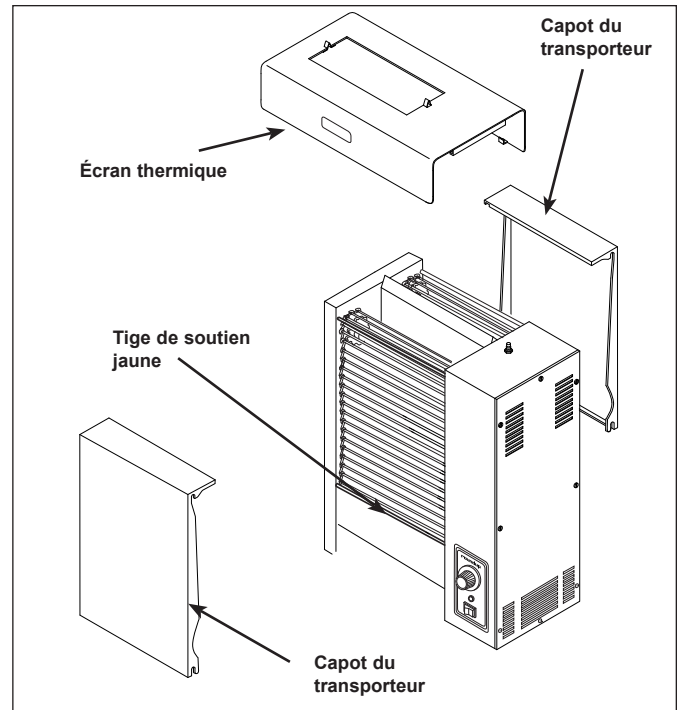


Figure 1. Installation du volet

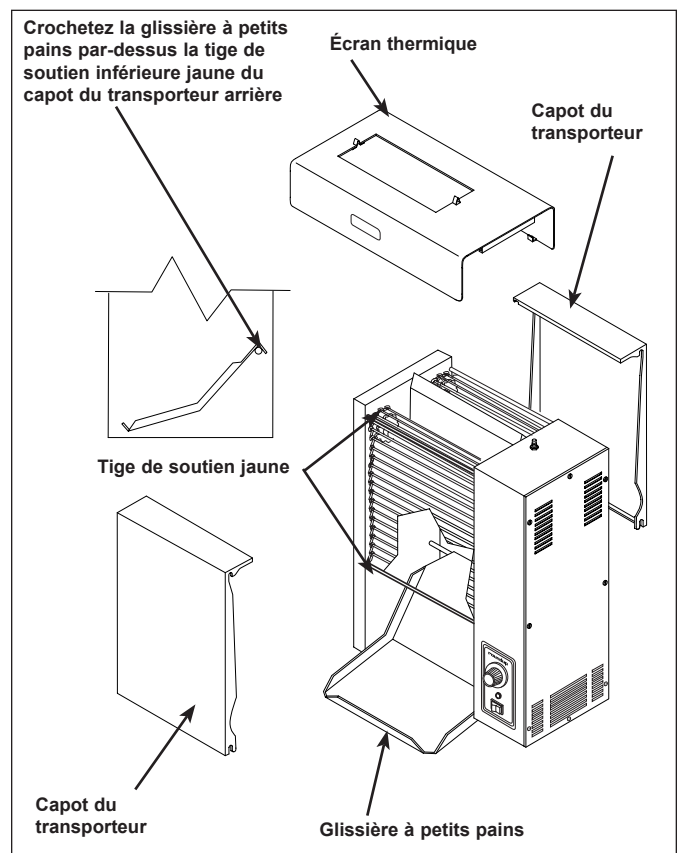


Figure 2. Installation de la glissière à petits pains

GRILLE-PAIN DE CONTACT VERTICAL

INSTALLATION (suite)

IMPORTANT : Assurez-vous que l'écran thermique active l'interrupteur d'interverrouillage des transporteurs (Figure 4). Les transporteurs ne tournent pas sans l'écran thermique et l'activation de leur commutateur d'interverrouillage (position enfoncée).

REMARQUE : Vérifiez la feuille anti-adhésive pour vous assurer qu'elle ne s'est pas coincée dans le transporteur. Pour obtenir d'autres feuilles anti-adhésives, contactez votre agent technique agréé et demandez le numéro de référence 7000249 (paquet de 3) ou 7000250 (paquet de 10).

Mise en service

Lorsque vous mettez le grille-pain en service, prêtez attention aux points suivants.

- Assurez-vous que l'appareil est hors tension et que le grille-pain se trouve à température ambiante.
- Ne bouchez et ne couvrez pas les ouvertures de l'appareil.
- Ne plongez pas le cordon ou la fiche dans de l'eau.
- Gardez le cordon à l'écart de surfaces chauffées.
- Ne laissez pas le cordon pendre par-dessus le bord de la table ou du comptoir.

Branchez l'appareil sur la prise secteur. Pour la tension correcte, reportez-vous à la plaque de spécifications.

⚠ AVERTISSEMENT ⚠

RISQUE DE DÉCHARGE ÉLECTRIQUE. RESPECTEZ LES INSTRUCTIONS DE CE MANUEL SOUS PEINE D'ENCOURIR DES BLESSURES GRAVES, VOIRE MORTELLES.

- Une mise à la terre électrique est obligatoire sur cet appareil.
- Ne modifiez pas la fiche du cordon d'alimentation. Si elle ne rentre pas dans la prise, confiez l'installation d'une prise correcte à un électricien qualifié.
- N'utilisez pas de rallonge avec cet appareil.
- Le grille-pain doit être mis à la terre conformément aux codes électriques locaux pour écarter le risque de décharge électrique. Il exige une prise de terre à lignes électriques distinctes, protégées par des fusibles ou un disjoncteur de valeur nominale correcte.
- Renseignez-vous auprès d'un électricien qualifié en cas de doute sur la mise à la terre de l'appareil.

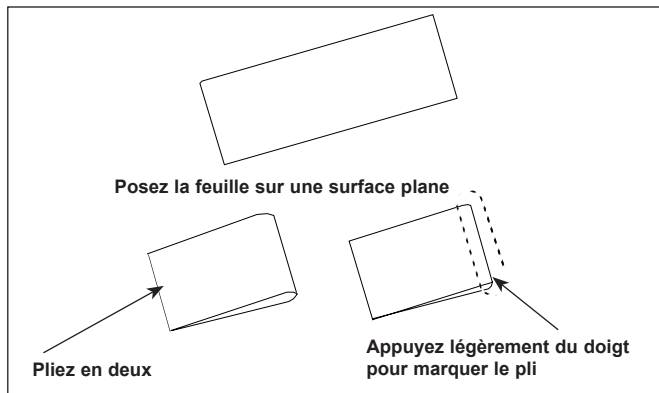


Figure 3. Pliage de la feuille de papier anti-adhésif

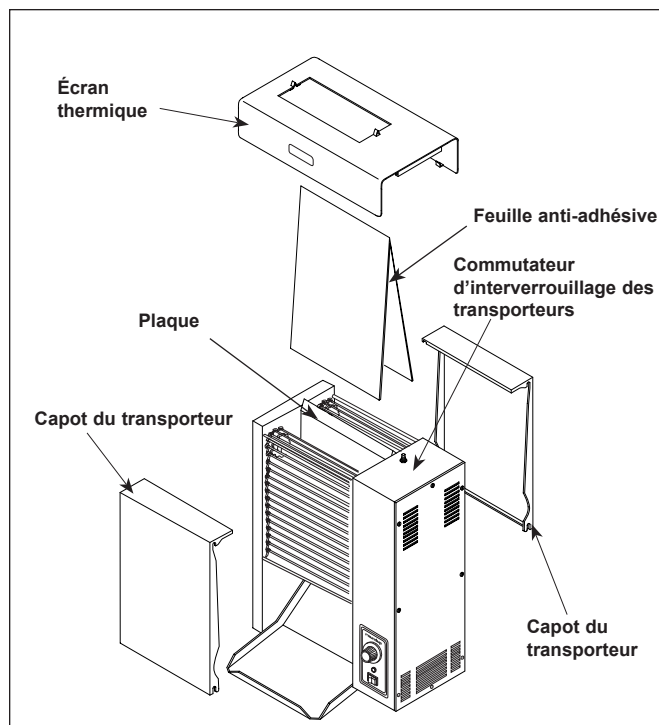


Figure 4. Installation de la feuille anti-adhésive

⚠ ATTENTION ⚠

Tous les branchements électriques doivent être conformes aux codes électriques locaux et à tout autre code en vigueur.

⚠ ATTENTION ⚠

Le pain risque de brûler. Par conséquent, le grille-pain ne doit pas être utilisé près ou en dessous de rideaux, ou de murs et de matériaux combustibles. Maintenez une distance d'utilisation sûre sous peine de causer leur décoloration ou de déclencher un incendie.

MODE D'EMPLOI

Instructions d'utilisation

1. Tournez les boutons de réglage d'épaisseur des petits pains (Figure 6) comme vous le désirez. Le réglage recommandé est 6.

REMARQUE : Après une première série de 4 à 6 petits pains, ajustez les commandes en fonction du produit fini désiré.

2. Placez l'interrupteur à bascule (marche/arrêt) sur ON (marche) (Figure 5).
3. Tournez le sélecteur de température sur 10. Comptez un préchauffage de 30 minutes avant de continuer.
4. Faites tomber les petits pains dans le grille-pain avec les faces coupées du talon et de la couronne tournées l'une vers l'autre (Figure 5).
5. Le produit grillé tombe dans la zone de réception des petits pains (Figure 5).
6. Testez au moins 4 petits pains avant de mettre le grille-pain en service. Tournez le sélecteur de température sur un réglage inférieur pour moins faire griller ou supérieur pour faire griller davantage.
- 7 Mettez l'appareil hors tension une fois que vous avez fini de faire griller.

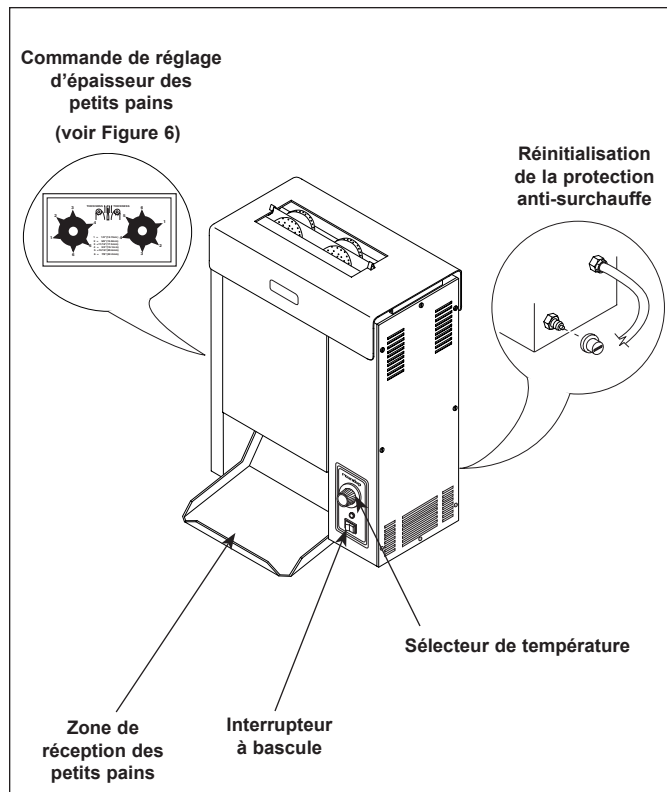


Figure 5. Commandes du grille-pain

Sécurité

BOUTON DE RÉARMEMENT DU THERMOSTAT ANTI-SURCHAUFFE

Un thermostat de limite haute coupe l'alimentation électrique de l'élément chauffant et des circuits de commande si l'appareil surchauffe. Pour réinitialiser ce thermostat, comptez un temps suffisant (10 à 15 minutes) pour laisser refroidir l'appareil, puis appuyez brièvement sur le bouton de réinitialisation situé à l'arrière de l'appareil (Figure 5).

Si l'appareil demande une réinitialisation continue, contactez votre centre de réparation agréé.

INTERRUPTEUR D'INTERVERROUILLAGE DE SÉCURITÉ DU TRANSPORTEUR

Un interrupteur d'interverrouillage de sécurité des transporteurs se situe sur le dessus de l'appareil, sous l'écran thermique (Figure 4). Les transporteurs ne tournent pas sans l'écran thermique en place et l'activation de leur interrupteur d'interverrouillage de sécurité.

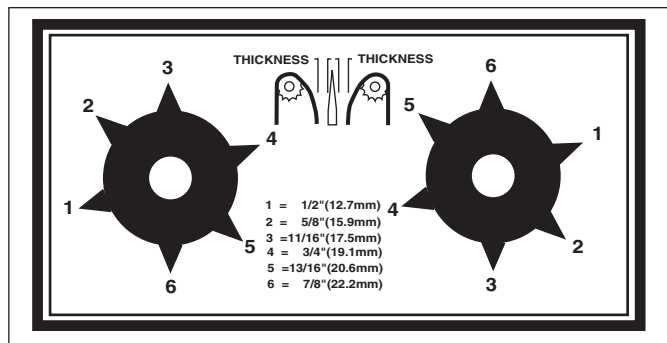


Figure 6. Commandes de réglage d'épaisseur des petits pains

GRILLE-PAIN DE CONTACT VERTICAL

MAINTENANCE

⚠️ AVERTISSEMENT ⚠️

Mettez l'appareil hors tension, débranchez de l'alimentation et laissez-le refroidir avant toute réparation ou opération de maintenance.

Tous les jours

NETTOYAGE DES ACCESSOIRES

1. Arrêtez l'appareil, débranchez le cordon d'alimentation et laissez refroidir le grille-pain.
2. Retirez l'écran thermique et la glissière à petits pains. Lavez ces articles dans de l'eau savonneuse, rincez à l'eau claire, désinfectez et laissez sécher à l'air.
3. Passez un torchon légèrement humecté sur l'extérieur du grille-pain et laissez sécher à l'air.

NETTOYAGE DE LA FEUILLE ANTI-ADHÉSIVE

1. Assurez-vous que l'appareil est éteint et froid et que le cordon d'alimentation est débranché. Mettez des gants de four. Retirez la feuille anti-adhésive (Figure 7).
2. Posez la feuille anti-adhésive sur une surface propre, plane et sèche. Appliquez un nettoyant approprié sur un torchon propre et sec.
3. Passez le torchon en appuyant bien sur toute la longueur de la feuille anti-adhésive en couvrant toute la surface. Reprenez la procédure avec un torchon propre humecté d'eau.
4. Ensuite, passez un torchon propre humecté de désinfectant sur la feuille anti-adhésive et laissez sécher à l'air. Reprenez les étapes 3 à 4 sur l'envers de la feuille anti-adhésive.
5. Réinstallez les capots des transporteurs avant et arrière (Figure 4). Passez un torchon propre humecté de désinfectant sur l'extérieur des chaînes du tapis du transporteur.
6. Installez les capots des transporteurs avant et arrière (Figure 4) et mettez l'appareil en marche. Comptez jusqu'à 10, puis éteignez le grille-pain. Retirez une fois encore les capots des transporteurs avant et arrière et passez le torchon sur la nouvelle section exposée des chaînes du tapis du transporteur. Remettez les capots avant et arrière du transporteurs en place.
7. Installez la feuille anti-adhésive en enveloppant les deux côtés de la plaque et en centrant directement le pli sur la plaque (Figure 7).
8. Installez l'écran thermique (Figure 7). Les clips de l'écran thermique s'enclenchent sur le dessus de la plaque et maintiennent en place la feuille anti-adhésive.

⚠️ ATTENTION ⚠️

Pour éviter d'endommager l'appareil, n'utilisez pas de nettoyants abrasifs sur la feuille anti-adhésive.

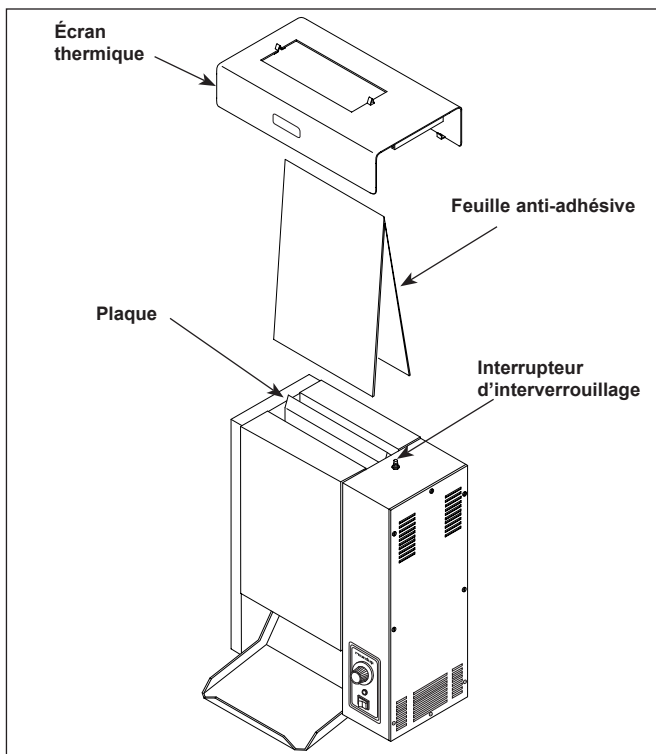


Figure 7. Retrait/installation de la feuille anti-adhésive

IMPORTANT : Assurez-vous que l'écran thermique active l'interrupteur d'interverrouillage de sécurité des transporteurs (Figure 7). Les transporteurs ne tournent pas sans l'écran thermique en place et l'activation de leur interrupteur d'interverrouillage de sécurité.

REMARQUE : Vérifiez la feuille anti-adhésive pour vous assurer qu'elle ne s'est pas coincée dans la chaîne du tapis du transporteur. Pour obtenir d'autres feuilles anti-adhésives, contactez votre agent technique agréé et demandez le numéro de référence 7000249 (paquet de 3) ou 7000250 (paquet de 10).

MAINTENANCE (suite)

Chaînes du tapis du transporteur

MESURE DES CHAÎNES DU TAPIS DU TRANSPORTEUR

1. En vous plaçant face au grille-pain, situez le centre approximatif de la chaîne du transporteur.
2. Écartez la chaîne du transporteur du bord du grille-pain. Calez une petite pièce (1,8 cm de diamètre (11/16 po)) à la verticale entre le châssis et la chaîne.

Si l'écart est nettement plus grand que le diamètre de la pièce, **RETIREZ** des maillons comme indiqué à la section **Réglage des chaînes du tapis du transporteur**. Ensuite, remesurez l'écartement pour vous assurer qu'il est suffisant.

Vérifiez le côté opposé du grille-pain en prenant les mêmes mesures.

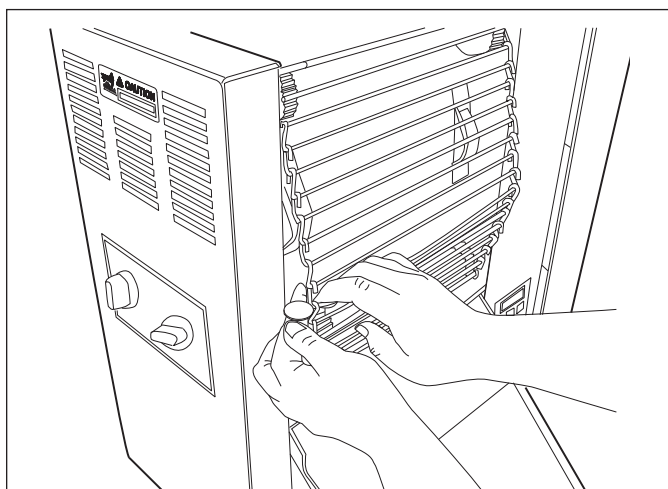


Figure 8. Mesure des chaînes du tapis du transporteur

RÉGLAGE DES CHAÎNES DU TAPIS DU TRANSPORTEUR

Après un certain temps, les maillons du tapis du transporteur s'usent et le tapis se détend. Le transporteur risque de finir par se coincer durant sa rotation sur les pignons. Pour éviter cela, retirez un ou plusieurs maillons de part et d'autre du transporteur.

Chaque tapis de transporteur comporte quatre maillons de 12,7 mm (1/2 po). Les autres maillons mesurent 19 mm (3/4 po).

1. Retirez la chaîne du tapis du transporteur, comme indiqué à la section intitulée **Retrait des chaînes de tapis de transporteur**.
2. Pour raccourcir une chaîne détendue, retirez un maillon de 12,7 mm (1/2 po) du tapis du transporteur.
3. Remontez la chaîne du tapis du transporteur sur les pignons, comme indiqué à la section intitulée **Remplacement des chaînes du tapis du transporteur**.

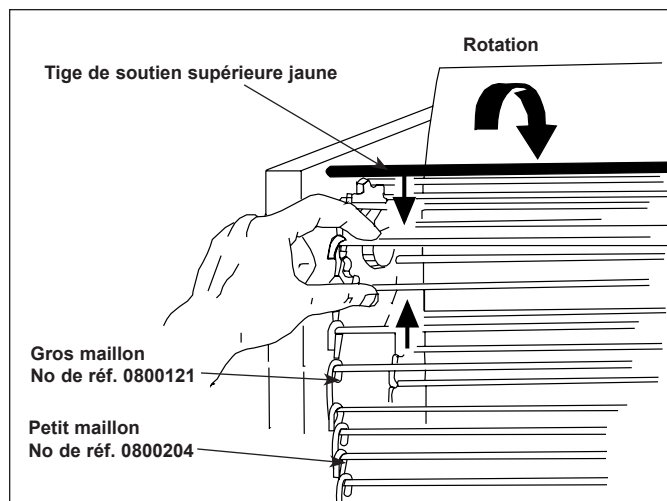


Figure 9. Retrait de la chaîne du tapis du transporteur

REMARQUE : Si le tapis est trop court (tendu) pour pouvoir être remonté, retirez un maillon de 12,7 mm (1/2 po) supplémentaire et installez un maillon de 19 mm (3/4 po). Le tapis devrait être bien ajusté.

IMPORTANT : Cette procédure n'est pas sous garantie. Il est à la charge de l'utilisateur.

RETRAIT DES CHAÎNES DU TAPIS DU TRANSPORTEUR

1. Arrêtez l'appareil, débranchez le cordon d'alimentation et laissez-le refroidir.
2. Retirez l'écran thermique, les capots des transporteurs avant et arrière et la feuille anti-adhésive (Figure 4).

REMARQUE : Lorsque vous remplacez la chaîne du tapis du transporteur, veillez à nettoyer également la feuille anti-adhésive.

3. Réglez les boutons de compression d'épaisseur des petits pains sur 6.
4. Déconnectez la chaîne du tapis du transporteur en resserrant deux maillons et en dégrafant les deux extrémités d'un maillon (Figure 8). Il est possible que vous deviez utiliser une pince à bec fin. Retirez la chaîne du tapis du transporteur.

REMARQUE : Une fois le tapis retiré, vous pouvez remplacer les tendeurs (4, page 24) et les coulisses (40, page 24).

GRILLE-PAIN DE CONTACT VERTICAL

MAINTENANCE (suite)

REPLACEMENT DES CHÂÎNES DU TAPIS DU TRANSPORTEUR

1. Retirez la chaîne usagée comme indiqué à la page 10.
2. Placez la chaîne de rechange sur les pignons supérieurs. Vérifiez le positionnement correct (Figure 8).

REMARQUE : Installez le tapis du transporteur de sorte que les extrémités des crochets soient tournées vers le bas.

3. Enroulez la chaîne sur les pignons inférieurs et crochetez ses deux extrémités l'une sur l'autre. Il est possible que vous deviez utiliser une pince à bec fin.
4. Retirez les capots des transporteurs avant et arrière, la feuille anti-adhésive et l'écran thermique.

Remplacement des tendeurs à ressort

1. Retirez les écrous borgnes (Figure 9).
2. Retirez le tendeur à ressort usagé.
3. Remplacez le tendeur et remontez.
4. Assurez-vous que les entretoises sont placées à l'intérieur du bras du tendeur. Les entretoises sont plus petites que les trous pour permettre au tendeur de tourner librement.

Remplacement du moteur du transporteur et d'une pale de ventilateur

REMARQUE : Une petite quantité de Loctite (bleu et rouge) est requise pour l'installation correcte du moteur à engrenages.

1. Retirez le capot.
2. Débranchez les fils du moteur, puis retirez le moteur d'entraînement et son support (Figure 10). Jetez les vis du support 8-32 x 7,9 mm (5/16 po).
3. Retirez le pignon du moteur à l'aide d'une clé à six pans.
4. Retirez le support de moteur du moteur à engrenages. Mettez de côté les quatre vis à tête cylindrique bombée 10-32 x 9,5 mm (3/8 po) (réf. 310P154).
5. Placez une goutte de Loctite (bleu) dans chaque trou fileté du démultiplicateur. Attachez le support du moteur d'entraînement au démultiplicateur avec les quatre vis 10-32 x 9,5 mm (3/8 po) (310P154) retirées à l'étape 4.
6. Attachez le pignon du moteur au démultiplicateur, comme indiqué à la figure 10.

REMARQUE : Assurez-vous que la vis d'arrêt du pignon est placée sur le plat de l'arbre du démultiplicateur. Maintenez la dimension 4,7 mm (3/16 po), comme indiqué à la figure 11. Appliquez du Loctite (bleu) sur les filets de la vis d'arrêt et serrez bien.

7. À l'aide des quatre vis à tête bombée SEMS en acier inoxydable 8-32 x 7,9 mm (5/16 po) neuves (réf. 308P151), attachez le support de moteur d'entraînement au support d'installation. Ne serrez PAS les vis pour l'instant.
8. Placez la chaîne d'entraînement sur le pignon et appuyez sur le moteur. Laissez un jeu de 6,4 mm (1/4 po) au milieu de la chaîne d'entraînement, puis serrez les vis tout en tenant le moteur. Vérifiez le jeu de la chaîne d'entraînement après avoir serré les vis.
9. Rebranchez un à un les fils du moteur.
10. Remettez le capot en place.

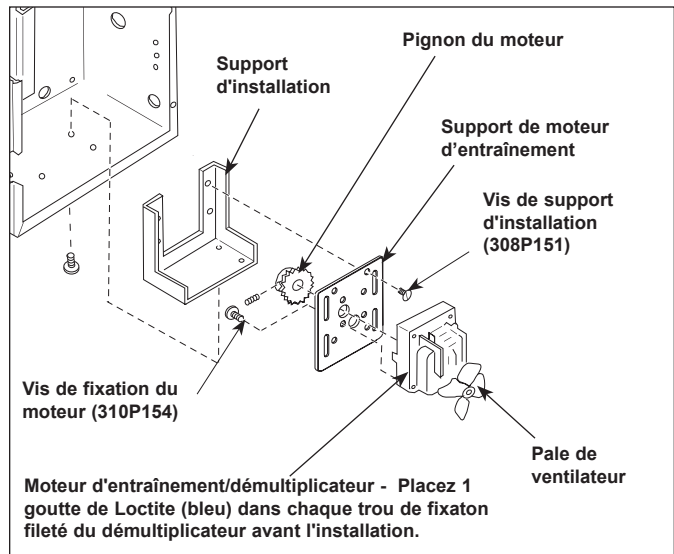


Figure 10. Remplacement du moteur d'entraînement et d'une pale de ventilateur

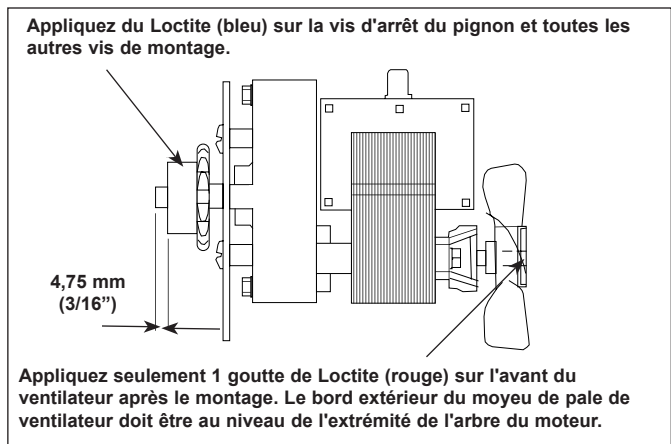


Figure 11. Remplacement du moteur d'entraînement et d'une pale de ventilateur

GRILLE-PAIN DE CONTACT VERTICAL

DÉPANNAGE

⚠️ AVERTISSEMENT ⚠️

Pour écarter tout risque de blessure et/ou dégâts matériels, l'inspection, le contrôle et la réparation du matériel électrique doivent être confiés à un personnel de maintenance qualifié. Durant une maintenance, l'appareil doit être débranché, sauf lors de tests électriques. Soyez extrêmement prudent durant les tests du circuit électrique. Les circuits sous tension seront exposés.

Problème	Cause possible	Mesure corrective
Le grille-pain ne chauffe pas et les tapis des transporteurs ne bougent pas.	Le grille-pain est mal installé.	Suivez les procédures d'installation et d'utilisation de la section Installation de ce manuel.
	Tension insuffisante, cordon d'alimentation défectueux, interrupteur à bascule défectueux.	Vérifiez si la tension de la prise secteur est correcte. Reportez-vous à Caractéristiques techniques (page 5). Avec le grille-pain branché et l'interrupteur à bascule sur position Marche, vérifiez si la tension de l'interrupteur à bascule est correcte. Si la tension est faible ou nulle, remplacez le cordon d'alimentation. Si la tension est correcte, vérifiez si la tension est correcte à la sortie de l'interrupteur à bascule. Si la tension est faible ou nulle, remplacez l'interrupteur à bascule.
	Ouverture du coupe-circuit de protection surcharge.	Réarmez la protection surchauffe (Figure 5, page 9).
	Problème de câblage.	Vérifiez tous les branchements électriques (traces de brûlure, décoloration ou arc électrique). Remplacez tous les connecteurs ou composants présentant des bornes endommagées. Remplacez tout câble endommagé par un câble de même valeur nominale (ou de valeur nominale supérieure).
Le grille-pain ne chauffe pas, mais les tapis des transporteurs bougent.	Problème de câblage.	Vérifiez tous les branchements électriques (traces de brûlure, décoloration ou arc électrique). Remplacez tous les connecteurs ou composants présentant des bornes endommagées. Remplacez tout câble endommagé par un câble de même valeur nominale (ou de valeur nominale supérieure).
	Plaque défectueuse.	Pour vérifier la plaque : Utilisez un ohmmètre pour vérifier la résistance de l'élément chauffant de la plaque (débranchez 1 fil pour isoler l'élément chauffant). La résistance correcte de l'élément chauffant de la plaque est la suivante : 120 V, 1750 W - 7,8 Ω 208 V, 2550 W - 16,2 Ω 230 V, 1900 W - 26,5 Ω VCT-20 seulement. Les éléments chauffants auxiliaires affichent 144,2 Ω à 208 V/300 W.

GRILLE-PAIN DE CONTACT VERTICAL

DÉPANNAGE (suite)

Problème	Cause possible	Mesure corrective
La plaque est chaude, mais les chaînes du tapis du transporteur ne tournent pas.	Le grille-pain est mal installé.	Pour les procédures d'installation et d'utilisation correctes, reportez-vous aux sections Installation et Mode d'emploi de ce manuel.
	Problèmes de câblage.	Vérifiez tous les branchements électriques (traces de brûlure, décoloration ou arc électrique). Remplacez tous les connecteurs ou composants présentant des bornes endommagées. Remplacez tout câble endommagé par un câble de même valeur nominale (ou de valeur nominale supérieure).
	Moteur d'entraînement en panne ou moteur d'entraînement du transporteur incorrect.	Pour vérifier le moteur d'entraînement : 1. Mesurez la résistance de la bobine du moteur. Remplacez le moteur si la bobine mesure un circuit ouvert ou une résistance nulle. 2. Marquez un repère sur le pignon du moteur d'entraînement et comptez le nombre de tours par minute. Le régime moteur correct est de neuf (9) tours par minute pour le VCT-20 ; de trois (3) tours par minute pour le VCT-25 ; d'un (1) tour par minute pour le VCT-50.
	Chaîne d'entraînement cassée ou pignon desserré.	Vérifiez l'état de la chaîne d'entraînement (coudures, maillons cassés ou déformés ou autres dégâts). Vérifiez le pignon du moteur et les pignons d'entraînement (sur l'arbre d'entraînement) ; au besoin, serrez la vis sur le plat de l'arbre. Vérifiez si les pignons ne sont pas usés ou endommagés et remplacez-les au besoin.
	Écran thermique pas ou mal installé.	Installez l'écran thermique de sorte qu'il active l'interrupteur d'interverrouillage de sécurité.
	Les chaînes du tapis du transporteur sont mal installées.	Installez les chaînes du tapis du transporteur conformément aux instructions de la section Maintenance de ce manuel. Assurez-vous que les extrémités des crochets sont tournés vers le bas.
	L'interrupteur d'interverrouillage de sécurité n'est pas activé.	Installez l'écran thermique de sorte qu'il active l'interrupteur d'interverrouillage de sécurité.
	Tendeur à ressort ou tendeur déformé ou manquant.	Remplacez le(s) tendeur(s) à ressort (article 29, page 22) ou les tendeurs (article 4, page 24) s'ils sont endommagés et détendus. Remplacez les coulisses (article 40, page 24) si elles sont usées ou manquantes.
	Chaînes du tapis du transporteur détendues ou maillons manquants (41 maillons sur les chaînes neuves). À l'état neuf, le transporteur comporte 37 gros maillons et 4 petits.	Ajustez ou remplacez les chaînes du tapis du transporteur conformément aux instructions de la section Maintenance de ce manuel.

GRILLE-PAIN DE CONTACT VERTICAL

DÉPANNAGE (suite)

Problème	Cause possible	Mesure corrective
Le produit est trop grillé ou la plaque est trop chaude ou le délai de chute est trop court.	Température réglée trop haut.	Baissez le réglage du sélecteur de température.
	Les boutons de compression d'épaisseur des petits pains sont mal réglés.	Mesurez l'épaisseur des petits pains et réglez les commandes de réglage d'épaisseur en conséquence (Fig. 6, page 9).
	Les petits pains collent à la feuille anti-adhésive.	Nettoyez ou remplacez la feuille anti-adhésive ou l'enveloppe du tapis du transporteur.
	Les capots du transporteur ne sont pas installés.	Installez les capots du transporteur.
	Les chaînes du tapis du transporteur sont mal installées.	Installez le tapis du transporteur conformément au diagramme de la figure 8 (page 11). Assurez-vous que les extrémités des crochets sont tournés vers le bas.
	Plaque défectueuse.	Pour vérifier la plaque : Utilisez un ohmmètre pour vérifier la résistance de l'élément chauffant de la plaque (débranchez 1 fil pour isoler l'élément chauffant). La résistance correcte de l'élément chauffant de la plaque est la suivante : 120 V, 1750 W - 7,8 Ω 208 V, 2550 W - 16,2 Ω 230 V, 1900 W - 26,5 Ω VCT-20 seulement. Les éléments chauffants auxiliaires affichent 144,2 Ω à 208 V/300 W.
	Moteur d'entraînement défectueux ou incorrect.	Pour vérifier le moteur d'entraînement : 1. Mesurez la résistance de la bobine du moteur. Remplacez le moteur si la bobine mesure un circuit ouvert ou une résistance nulle. 2. Marquez un repère sur le pignon du moteur d'entraînement et comptez le nombre de tours par minute. Le régime moteur correct est de neuf (9) tours par minute pour le VCT-20 ; de trois (3) tours par minute pour le VCT-25 ; d'un (1) tour par minute pour le VCT-50.
	Chaîne d'entraînement défectueuse ou pignon desserré.	Vérifiez l'état de la chaîne d'entraînement (coudures, maillons cassés ou déformés ou autres dégâts). Vérifiez le pignon du moteur et les pignons d'entraînement (sur l'arbre d'entraînement); au besoin, serrez la vis sur le plat de l'arbre. Vérifiez si les pignons ne sont pas usés ou endommagés et remplacez-les au besoin.
	Problème de câblage.	Vérifiez tous les branchements électriques (traces de brûlure, décoloration ou arc électrique). Remplacez tous les connecteurs ou composants présentant des bornes endommagées. Remplacez tout câble endommagé par un câble de même valeur nominale (ou de valeur nominale supérieure).
Chaînes du tapis du transporteur détendues ou maillons manquants (41 maillons sur les chaînes neuves). À l'état neuf, le transporteur comporte 37 gros maillons et 4 petits.	Retirez le tapis du transporteur (page 11). Posez le tapis à plat et comptez les maillons. Remplacez l'ensemble du tapis si des maillons sont endommagés. Si le tapis du transporteur a trop de jeu, il se coince. Ajustez la longueur de courroie, comme indiqué à la section Chaînes du tapis du transporteur (page 10).	

GRILLE-PAIN DE CONTACT VERTICAL

DÉPANNAGE (suite)

Problème	Cause possible	Mesure corrective
Le produit est trop grillé ou la plaque est trop chaude ou le délai de chute est trop court (suite).	Tendeurs à ressort ou tendeur déformés ou manquants.	Remplacez les tendeurs à ressort (29, page 20) ou les tendeurs (4, page 24) s'ils sont endommagés ou détendus. Remplacez les coulisses (40, page 24) si elles sont usées ou manquantes.
	Commandes à petits pains mal réglées.	Mesurez l'épaisseur des petits pains et réglez les commandes de réglage d'épaisseur en conséquence (page 9).
Le produit n'est pas assez grillé ou la plaque n'est pas assez chaude ou le délai de chute est trop court.	Tension insuffisante, cordon d'alimentation défectueux, interrupteur à bascule défectueux.	Confirmez la température de la plaque avec un pyromètre ou un autre appareil de mesure. Vérifiez si la tension de la prise secteur est correcte. Reportez-vous à Caractéristiques techniques (page 5). Avec le grille-pain branché et l'interrupteur à bascule sur position Marche, vérifiez si la tension de l'interrupteur à bascule est correcte. Si la tension est faible ou nulle, remplacez le cordon d'alimentation. Si la tension est correcte, vérifiez si la tension est correcte à la sortie de l'interrupteur à bascule. Si la tension est faible ou nulle, remplacez l'interrupteur à bascule.
	Problème de câblage.	Vérifiez tous les branchements électriques (traces de brûlure, décoloration ou arc électrique). Remplacez tous les connecteurs ou composants présentant des bornes endommagées. Remplacez tout câble endommagé par un câble de même valeur nominale (ou de valeur nominale supérieure).
	Plaque défectueuse.	Pour vérifier la plaque : Utilisez un ohmmètre pour vérifier la résistance de l'élément chauffant de la plaque (débranchez 1 fil pour isoler l'élément chauffant). La résistance correcte de l'élément chauffant de la plaque est la suivante : 120 V, 1750 W - 7,8 Ω 208 V, 2550 W - 16,2 Ω 230 V, 1900 W - 26,5 Ω VCT-20 seulement. Les éléments chauffants auxiliaires affichent 144,2 Ω à 208 V/300 W.
	Moteur d'entraînement du transporteur en panne ou incorrect installé dans le grille-pain.	Pour vérifier le moteur d'entraînement : 1. Mesurez la résistance de la bobine du moteur. Remplacez le moteur si la bobine mesure un circuit ouvert ou une résistance nulle. 2. Marquez un repère sur le pignon du moteur d'entraînement et comptez le nombre de tours par minute. Le régime moteur correct est de neuf (9) tours par minute pour le VCT-20 ; de trois (3) tours par minute pour le VCT-25 ; d'un (1) tour par minute pour le VCT-50.
Le produit se coince ou les tapis du transporteur s'arrêtent alors que le produit est en train de griller.	Commandes à petits pains mal réglées.	Mesurez l'épaisseur des petits pains et réglez les commandes de réglage d'épaisseur en conséquence (page 9).
	Feuille anti-adhésive sale ou manquante sur le transporteur.	Nettoyez ce qui doit l'être. Reportez-vous à la section Maintenance (page 10).

GRILLE-PAIN DE CONTACT VERTICAL

DÉPANNAGE (suite)

Problème	Cause possible	Mesure corrective
Le produit se coince ou les tapis du transporteur s'arrêtent alors que le produit est en train de griller. (suite).	Tension insuffisante, cordon d'alimentation défectueux, interrupteur à bascule défectueux.	Vérifiez si la tension de la prise secteur est correcte. Reportez-vous à Caractéristiques techniques (page 5). Avec le grille-pain branché et l'interrupteur à bascule sur position Marche, vérifiez si la tension de l'interrupteur à bascule est correcte. Si la tension est faible ou nulle, remplacez le cordon d'alimentation. Si la tension est correcte, vérifiez si la tension est correcte à la sortie de l'interrupteur à bascule. Si la tension est faible ou nulle, remplacez l'interrupteur à bascule.
	Problème de câblage.	Vérifiez tous les branchements électriques (traces de brûlure, décoloration ou arc électrique). Remplacez tous les connecteurs ou composants présentant des bornes endommagées. Remplacez tout câble endommagé par un câble de même valeur nominale (ou de valeur nominale supérieure).
	Moteur d'entraînement du transporteur en panne ou incorrect installé dans le grille-pain.	Pour vérifier le moteur d'entraînement : 1. Mesurez la résistance de la bobine du moteur. Remplacez le moteur si la bobine mesure un circuit ouvert ou une résistance nulle. 2. Marquez un repère sur le pignon du moteur d'entraînement et comptez le nombre de tours par minute. Le régime moteur correct est de neuf (9) tours par minute pour le VCT-20 ; de trois (3) tours par minute pour le VCT-25 ; d'un (1) tour par minute pour le VCT-50.
	La chaîne du tapis du transporteur est détendue, usée ou cassée ou le pignon d'entraînement du moteur est desserré.	Vérifiez l'état de la chaîne d'entraînement (coudures, maillons cassés ou déformés ou autres dégâts). Vérifiez le pignon du moteur et les pignons d'entraînement (sur l'arbre d'entraînement); au besoin, serrez la vis sur le plat de l'arbre. Vérifiez si les pignons ne sont pas usés ou endommagés et remplacez-les au besoin.
	Les capots des transporteurs ne sont pas installés ou sont mal installés.	Installez les capots des transporteurs.
	Les chaînes du tapis du transporteur sont mal installées.	Installez le tapis du transporteur conformément au diagramme de la figure 8 (page 11). Assurez-vous que les extrémités des crochets sont tournés vers le bas.
	Chaînes du tapis du transporteur détendues ou maillons manquants (41 maillons sur les chaînes neuves). À l'état neuf, la chaîne du tapis transporteur comporte 37 gros maillons et 4 petits.	Retirez le tapis du transporteur (page 11). Posez le tapis à plat et comptez les maillons. Remplacez l'ensemble du tapis si des maillons sont endommagés. Si le tapis du transporteur a trop de jeu, il se coincera. Ajustez la longueur de courroie, comme indiqué à la section Chaînes du tapis du transporteur (page 11).
	Tendeurs à ressort ou tendeurs déformés ou manquants.	Remplacez les tendeurs à ressort (29, page 22) ou les tendeurs (4, page 24) s'ils sont endommagés ou détendus. Remplacez les coulisses (40, page 24) usées ou manquantes.

GRILLE-PAIN DE CONTACT VERTICAL

DÉPANNAGE (suite)

Problème	Cause possible	Mesure corrective
Les tapis de transporteur « sautent » ou « claquent ».	Le grille-pain est mal installé.	Suivez les procédures d'installation et d'utilisation (pages 7-9).
	Commandes à petits pains mal réglées.	Mesurez l'épaisseur des petits pains et réglez les commandes de réglage d'épaisseur en conséquence (page 9).
	Moteur d'entraînement du transporteur en panne ou incorrect installé dans le grille-pain.	Pour vérifier le moteur d'entraînement : 1. Mesurez la résistance de la bobine du moteur. Remplacez le moteur si la bobine mesure un circuit ouvert ou une résistance nulle. 2. Marquez un repère sur le pignon du moteur d'entraînement et comptez le nombre de tours par minute. Le régime moteur correct est de neuf (9) tours par minute pour le VCT-20 ; de trois (3) tours par minute pour le VCT-25 ; d'un (1) tour par minute pour le VCT-50.
	Chaîne d'entraînement du transporteur détendue, usée ou cassée. Pignon d'entraînement du moteur desserré.	Vérifiez l'état de la chaîne d'entraînement (coudures, maillons cassés ou déformés ou autres dégâts). Vérifiez le pignon du moteur et les pignons d'entraînement (sur l'arbre d'entraînement); au besoin, serrez la vis sur le plat de l'arbre. Vérifiez si les pignons ne sont pas usés ou endommagés et remplacez-les au besoin.
	Les tapis du transporteur sont mal installés.	Installez les tapis du transporteur conformément au diagramme de la figure 8 (page 10). Assurez-vous que les extrémités des crochets sont tournés vers le bas.
	Chaînes du tapis du transporteur détendues ou maillons manquants (41 maillons sur les chaînes neuves). À l'état neuf, le transporteur comporte 37 gros maillons et 4 petits.	Retirez le tapis du transporteur (page 11). Posez le tapis à plat et comptez les maillons. Remplacez l'ensemble du tapis si des maillons sont endommagés. Si le tapis du transporteur a trop de jeu, il se coïncera. Ajustez la longueur de courroie, comme indiqué à la section Chaînes du tapis du transporteur (page 11).
	Tendeurs à ressort ou tendeur déformés ou manquants.	Remplacez les tendeurs à ressort (29, page 22) ou les tendeurs (4, page 24) s'ils sont endommagés ou détendus. Remplacez les coulisses (40, page 24) usées ou manquantes.
La couronne et/ou le talon des petits pains doivent être introduits de force dans le grille-pain.	Écran thermique mal installé. La couronne et/ou le talon des petits pains sont mal insérés dans le grille-pain.	Retirez et repositionnez l'écran thermique. Les petits pains doivent être insérés les faces coupées tournées l'une vers l'autre ; le talon dans la fente avant et la couronne dans la fente arrière.

DIAGRAMME DE CÂBLAGE

Diagramme de câblage du VCT-20 WIRING DIAGRAM

NOTE: ALL WIRES TO BE 14 GA. AWM-105°C
UNLESS OTHERWISE SPECIFIED.

* 16 GA. TFE-200°C

= 18 GA. AWM-105°C

16 GA. AWM-105°C

% 14 GA. TFE-200°C

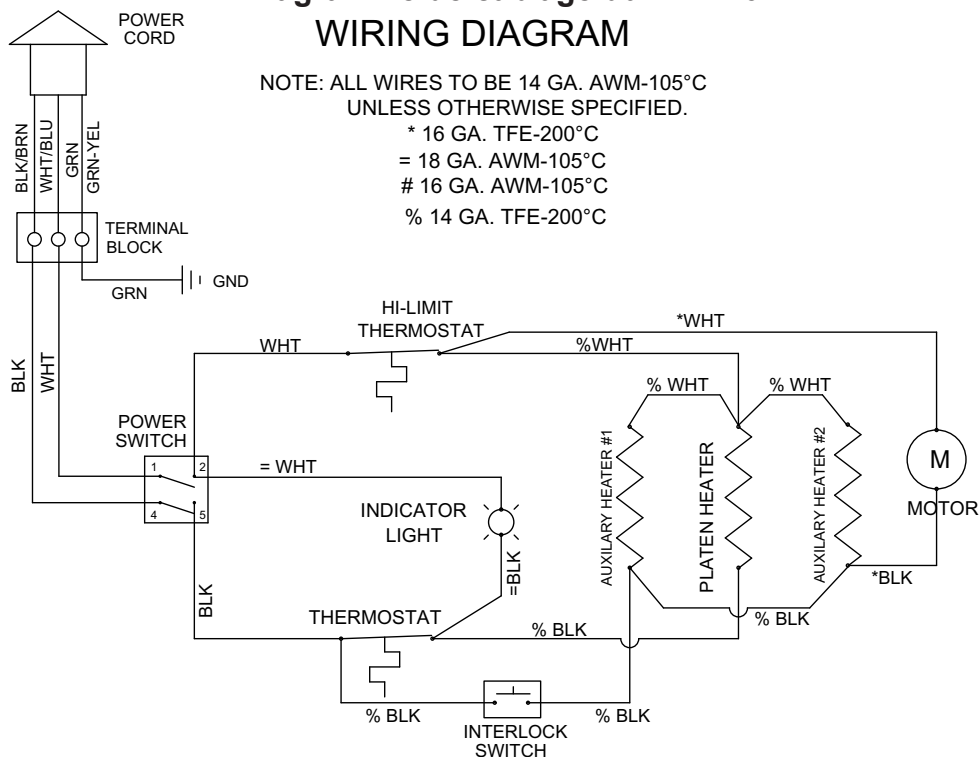


Diagramme de câblage du VCT-25 et du VCT-50

WIRING DIAGRAM

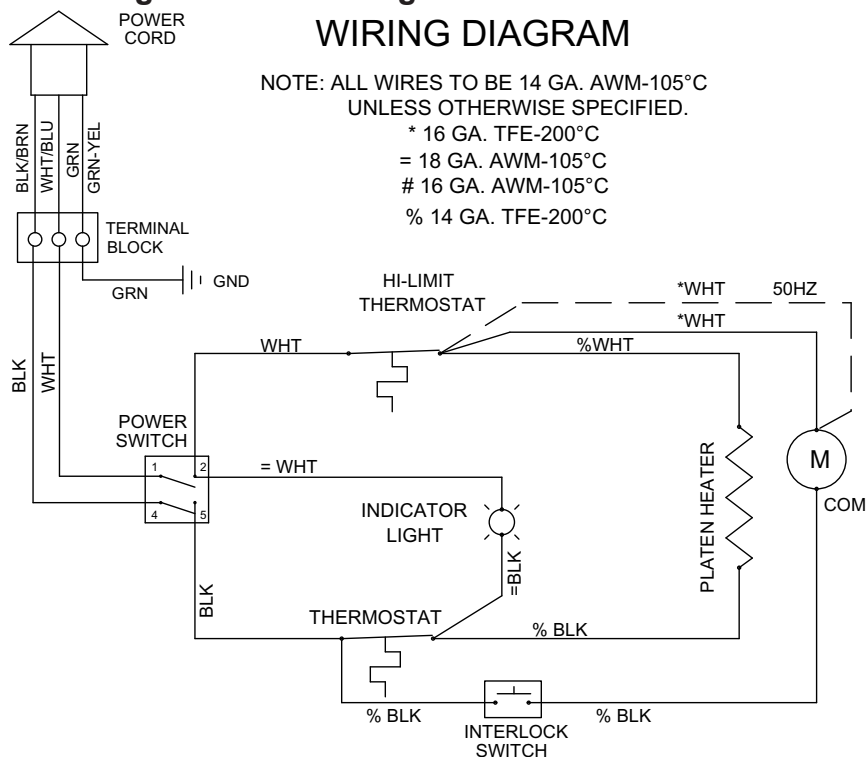
NOTE: ALL WIRES TO BE 14 GA. AWM-105°C
UNLESS OTHERWISE SPECIFIED.

* 16 GA. TFE-200°C

= 18 GA. AWM-105°C

16 GA. AWM-105°C

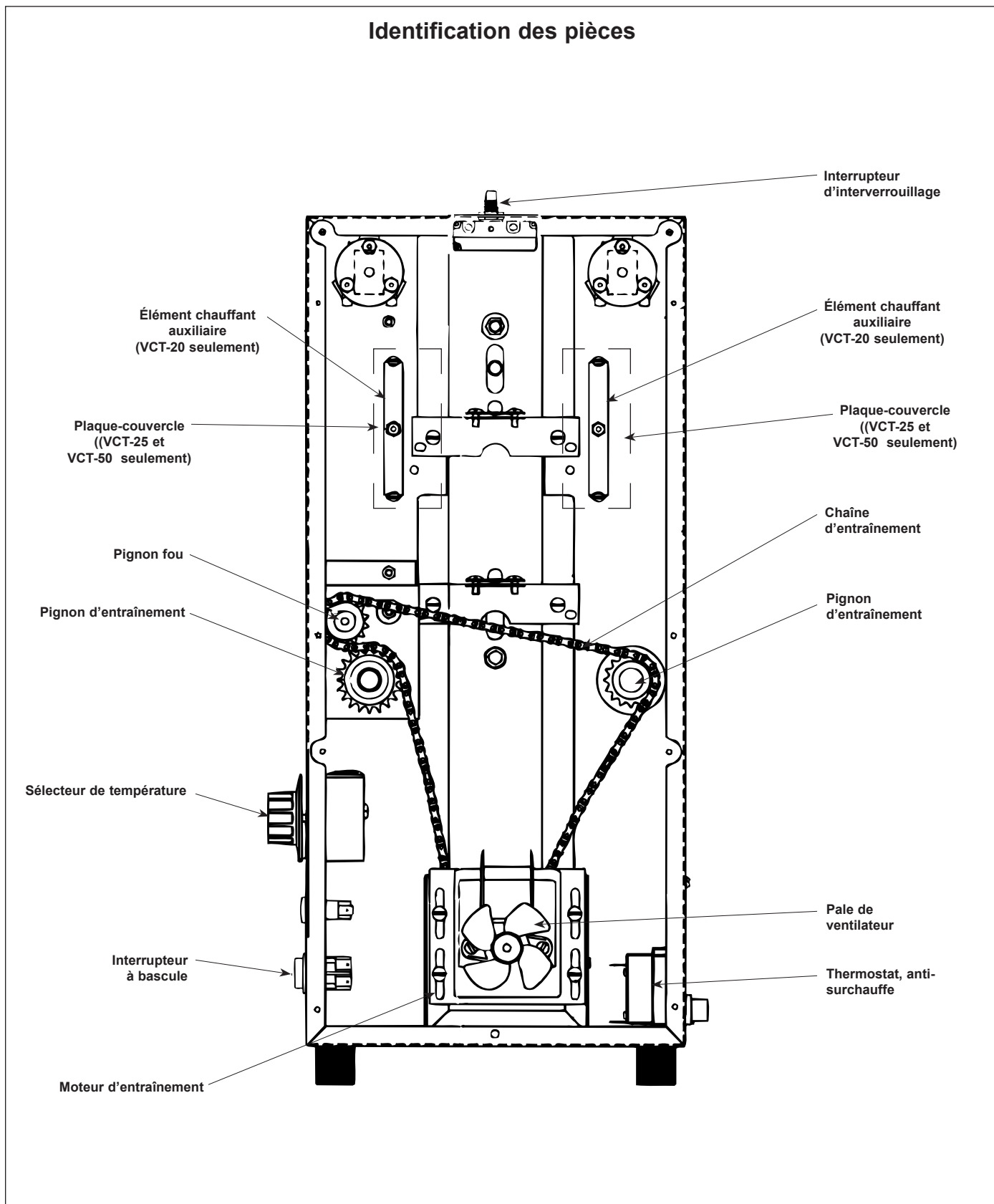
% 14 GA. TFE-200°C



GRILLE-PAIN DE CONTACT VERTICAL

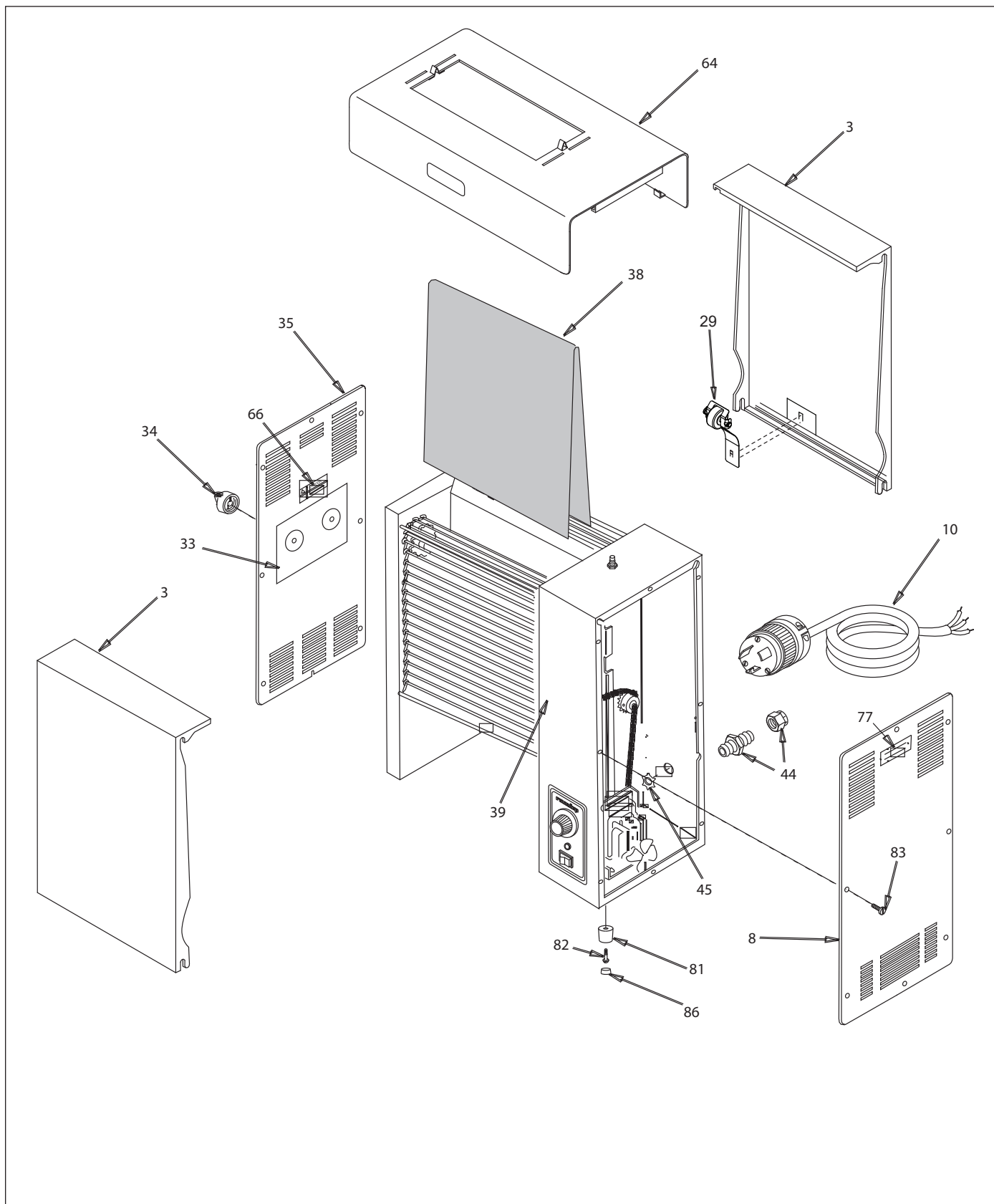
PIÈCES DÉTACHÉES

Identification des pièces



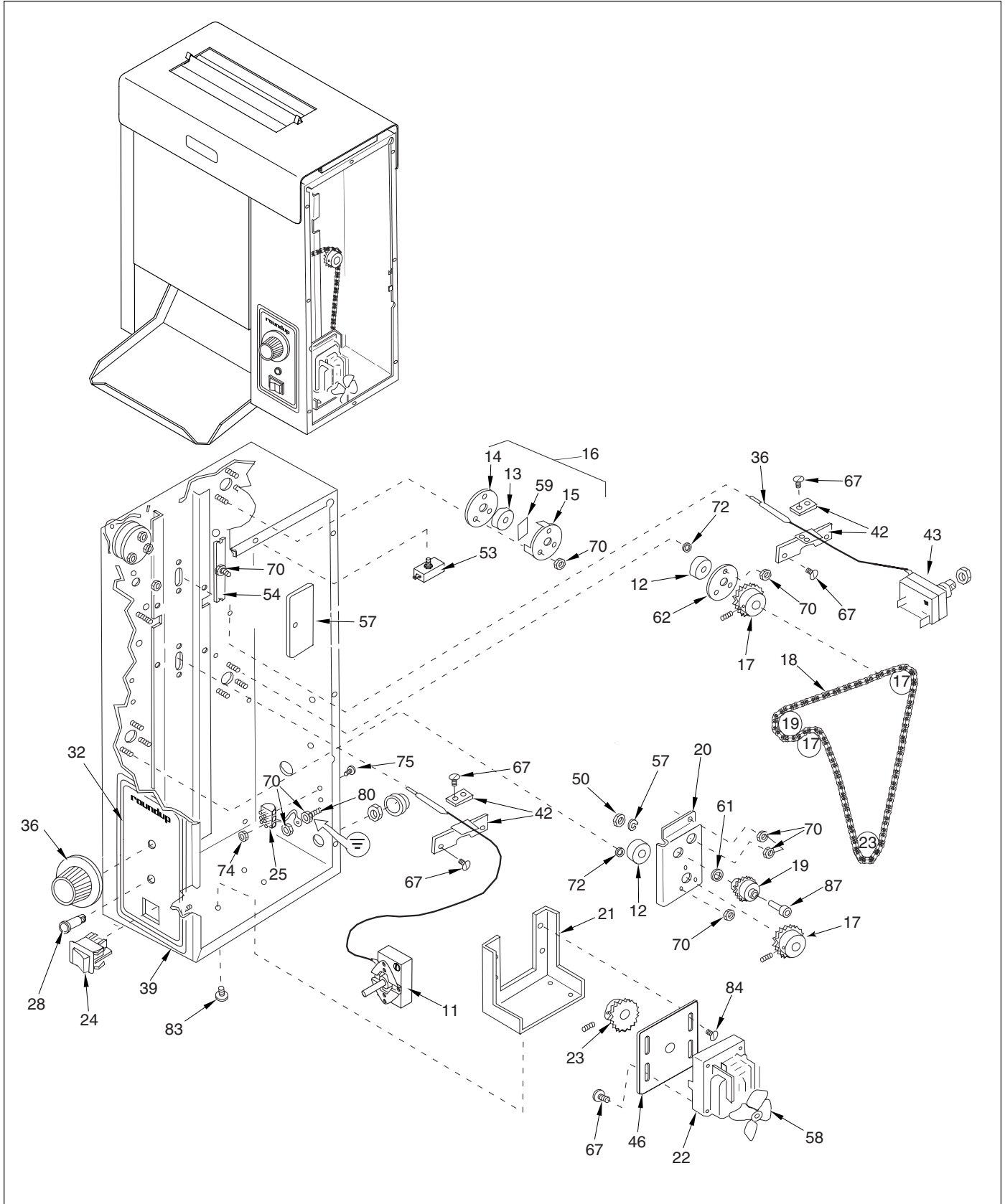
GRILLE-PAIN DE CONTACT VERTICAL

PIÈCES DÉTACHÉES (suite)



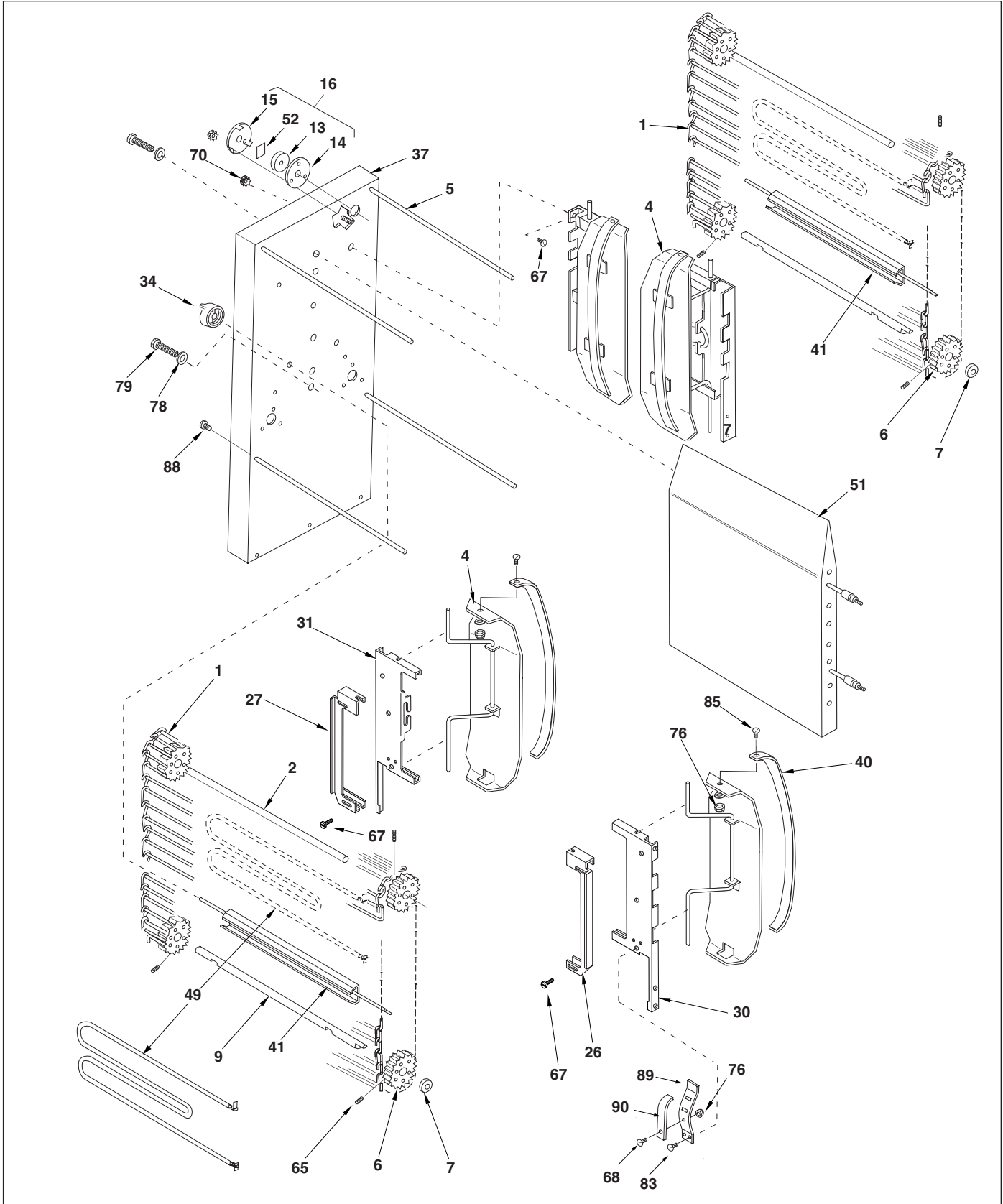
GRILLE-PAIN DE CONTACT VERTICAL

PIÈCES DÉTACHÉES (suite)



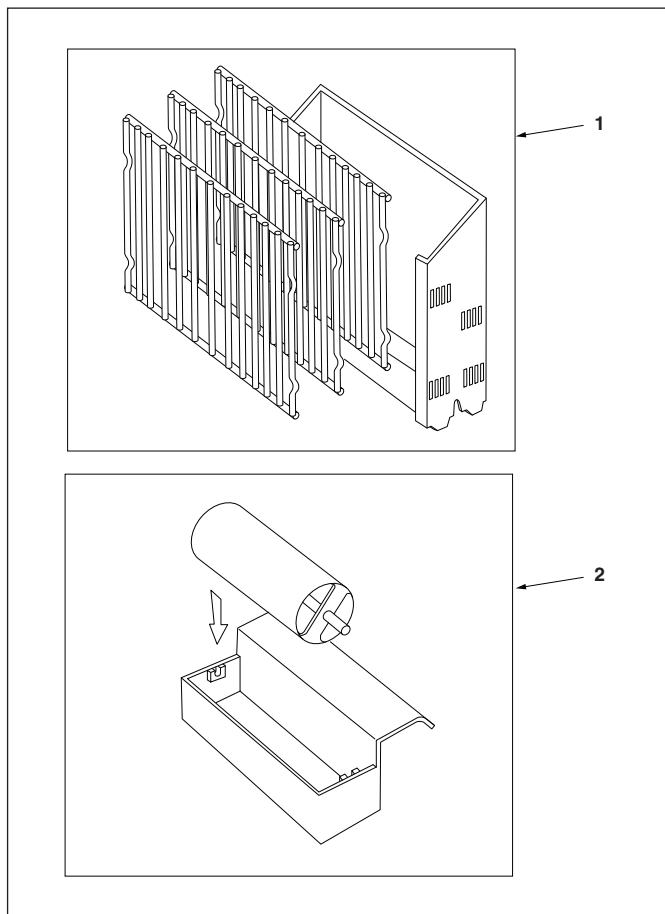
GRILLE-PAIN DE CONTACT VERTICAL

PIÈCES DÉTACHÉES (suite)



GRILLE-PAIN DE CONTACT VERTICAL

PIÈCES EN OPTION – VCT-25 ET VCT-50



Article	No. de réf.	Description	Qté
1	7000236	Rampe d'arrivée des petits pains	1
2	7000238	Kit de roues	1

GARANTIE LIMITÉE

Le matériel fabriqué par la Antunes a été construit à partir des meilleurs matériaux et selon les normes de qualité les plus strictes. Nous garantissons que ces appareils seront dépourvus de défauts mécaniques et électriques pendant une période d'un an à partir de la date d'achat ou de 18 mois à partir de la sortie d'usine, selon la première occurrence, dans des conditions normales d'utilisation et de maintenance et lorsque l'installation est conforme aux recommandations du fabricant. Pour garantir le fonctionnement correct continu des appareils, suivez la procédure de maintenance décrite dans le Manuel de l'utilisateur. Au cours des 12 premiers mois, les pièces électromécaniques, la main-d'oeuvre hormis les heures supplémentaires et les frais de voyage jusqu'à 2 heures (100 miles/160 km), aller-retour depuis le plus proche centre de réparation agréé sont couverts.

1. Cette garantie ne couvre ni les frais d'installation, ni les défauts causés par un stockage ou une manipulation incorrects avant la mise en place du matériel. Cette garantie n'inclut ni les frais en heures supplémentaires, ni les travaux effectués par des centres ou agents de réparations non agréés. Cette garantie ne couvre pas la maintenance préventive, le calibrage et les réglages réguliers, comme indiqué aux instructions d'utilisation et de maintenance de ce manuel, ni les frais de main-d'oeuvre encourus lors du déplacement d'objets adjacents pour accéder au matériel. Cette garantie ne couvre pas les consommables /les pièces d'usure. Cette garantie ne couvre pas les dommages à la cellule de charge ou à son assemblage en raison de l'abus, du mauvais usage, de la chute de l'appareil/charges de choc / ou supérieure à la capacité de charge maximale (4 lbs). Cette garantie ne couvre pas les problèmes de contamination de l'eau tels que les matières étrangères dans les conduites d'eau ou à l'intérieur des électrovannes. Elle ne couvre pas les problèmes de pression d'eau ni les pannes résultant d'une tension d'alimentation incorrecte. Cette garantie ne couvre pas le temps et les frais de déplacement au-delà d'un rayon de 80 km (160 km aller-retour) et de 2 heures du centre de réparation agréé le plus proche ne sont pas couverts dans le cadre de cette garantie.
2. Antunes se réserve le droit d'apporter des modifications de la conception ou d'améliorer tout produit. Le droit de modifier le matériel est toujours réservé en raison de facteurs au-delà de notre contrôle et de réglementations gouvernementales. Toute modification visant à mettre à niveau le matériel n'entre pas dans le cadre de la garantie.
3. Si la cargaison est endommagée en cours de transport, l'acheteur doit faire une réclamation directement auprès du transporteur. La cargaison doit être minutieusement inspectée dès son arrivée et tout endommagement visible signalé sur le récépissé du transporteur. Les dommages doivent être signalés au transporteur. Ce type de dommage n'est pas couvert par cette garantie.
4. Les frais de garantie n'incluent pas les frais de fret ni les taxes étrangères, d'accise, municipales ou autres taxes de vente ou d'utilisation. Toutes ces taxes sont la responsabilité de l'acheteur.
5. CETTE GARANTIE EST EXCLUSIVE ET ELLE REMPLACE TOUTES LES AUTRES GARANTIES, EXPRESSES OU TACITES, Y COMPRIS TOUTE GARANTIE TACITE OU GARANTIE DE QUALITÉ COMMERCIALE OU D'ADAPTATION À UN BUT PARTICULIER, POUR LESQUELLES ANTUNES EXPRIME ICI SA RENONCIATION. LES RECOURS DÉCRITS PLUS HAUT SONT EXCLUSIFS ET ANTUNES NE POURRA EN AUCUN CAS ÊTRE TENUE POUR RESPONSABLE DE DOMMAGES INDIRECTS OU FORTUITS SPÉCIAUX POUR VIOLATION OU DÉLAI D'EXÉCUTION DE CETTE GARANTIE.



Corporate Headquarters	China Facility
Carol Stream, Illinois	Suzhou, China
Phone: +1 (630) 784-1000	Phone: +86-512-6841-3637
Toll Free: +1 (800) 253-2991	Fax: +86-512-6841-3907
Fax: +1 (630) 784-1650	