

Infuseur BrewWISE^{MD} DBC Soft Heat single

Caractéristiques



Modèle DBC single SH
Illustré avec
serveur SH 1,5 gallon*
(serveur vendu séparément)

Dimensions: 35,8 po H x 9,3 po L x 23,1 po P
(90,9 cm H x 23,6 cm L x 53,8 cm P)

Infuseur BrewWISE^{MD}

- Produit 11,4 gallons (43,2 litres) à l'heure de café savoureux.
- Infuse des portions d'un demi-gallon, un gallon ou un gallon et demi (1,9, 3,8 ou 5,7 litres).
- Conserve en mémoire vos différentes recettes et profils de saveur et ajuste le volume d'eau, le pourcentage de dérivation, le système Pulse-Brew^{MC} et le temps de préinfusion.
- Combinez l'entonnoir Smart Funnel à n'importe quelle composante BrewWISE grâce à l'interface infuseur-moulin sans fil et sans risque d'erreur.
- Réduit le risque d'accidents grâce aux dispositifs de sécurité qui limitent les éclaboussures de l'entonnoir et qui empêchent l'infusion lorsque l'entonnoir ou le serveur n'est pas en place.
- Dépannage à partir du panneau en façade pour tous les interrupteurs et composantes électriques à l'aide d'outils de diagnostic de pointe.
- Obtention d'un café toujours parfait grâce à la commande numérique d'infusion du dispositif Pulse-Brew de Bunn (breveté).
- Simplifiez l'installation et le calibrage en dédiant des entonnoirs et en créant des fiches de recettes avec Recipe Writer (Rédacteur de recettes) à l'aide de votre ordinateur personnel (en environnement Windows^{MD}).
- Adaptable sur demande à divers systèmes électriques internationaux.

Pour les fiches techniques ou pour obtenir de plus amples renseignements, veuillez consulter notre site Web, à l'adresse www.bunn.com.

Produits associés

Easy Clear® EQHP-10
No. de produit : 39000.0004



Easy Clear® EQHP-10L
No. de produit : 39000.1001

Paquet de filtres Gourmet
No. de produit : 20138.0000
Unités par paquet : 500
Dimensions:



Base de 5¼ po x parois de 4¼ po
(Base de 13,3 cm x parois de 10,8 cm)

BrewWISE® Recipe Writer (BRW)
(Rédacteur de recettes)

No. de produit: 34444.0000 (120V)
Dimensions:
2¾ po H x 6⅜ po L x 9½ po P
5,56 cm H x 16,2 cm L x 24,1 cm P



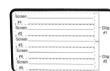
Fiche de recette
No. de produit: 34447.0000

- Pour créer une recette pour l'infuseur ou le moulin.



Fiche publicitaire
No. de produit: 34448.0000

- Pour créer un message qui s'affichera sur le panneau de l'infuseur.



G9-2T DBC
No. de produit: 33700.6000

- Chaque trémie peut recevoir jusqu'à 6 lb (2,72 kg) de grains de café ordinaire, de café décaféiné ou de café de spécialité.



Modèle

Homologation

Single SH DBC
G9-2T DBC
SH Server and Stands



Spécifications

CANADA



Modèle	No. de produit	Tension Réelle	Inten- sité	Puissance de l'élément totale	Puissance totale	Capacité (à l'heure)	Volume (pi ³ /m ³)	Poids lb/kg	Cordon d'alimen- tation
Single SH DBC	33600.6000	120/240	17,5	4000	4100	11,4 gal /43,2 l	7,9/,22	59/26,8	Non
Single SH DBC [†]	33600.6001	120/240	17,5	4000	4100	11,4 gal /43,2 l	7,9/,22	59/26,8	Non
G9-2T DBC	33700.6000	120	9,4	s.o.	s.o.	s.o.	5,1/,14	66/29,9	Oui
Serveur SH (1,5 gal)	27850.6001	s.o.	s.o.	s.o.	s.o.	1,5 gal /5,68 l	2,9/,08	18/8,2	Non
Base SH1	27825.6000	120	,75	s.o.	90	Loge 1 Serveur SH	1,5/,04	13/5,9	Oui
Base SH2	27875.6000	120	1,5	s.o.	180	Loge 2 Serveurs SH	2,5/,07	22/10,0	Oui

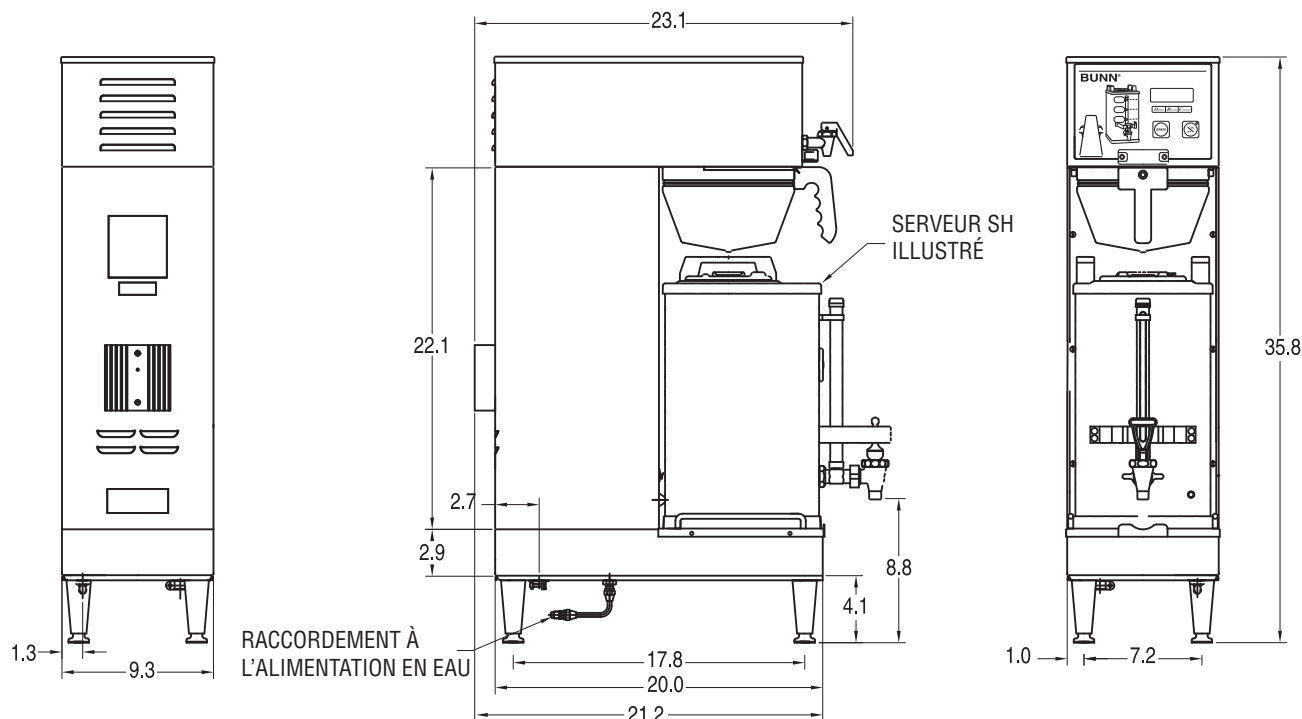
[†]Le modèle est muni d'un système de verrouillage d'entonnoir. Note : Les infuseurs et les serveurs Soft Heat[™] sont emballés et expédiés séparément.

Capacité d'infusion basée sur une eau d'alimentation à 60 oF (15,6 oC) (chauffée à 140 oF/66 oC).

Les modèles 120/208 V ou 120/240 V, nécessitent un raccordement électrique 208 V ou 240 V respectivement. S.V.P. vous référer au manuel d'installation.

Électricité : L'infuseur nécessite un raccordement à un circuit trifilaire mis à la terre, 120/208 ou 120/240 V, monophasé, 60 Hz. Le moulin nécessite un raccordement à un circuit bifilaire mis à la terre, 120 V, 60 Hz.

Tuyauterie : 20 à 90 lb/po² (138 à 621 kPa). Un raccord mâle évasé 1/4 po (6 mm) est fourni.



Bunn-O-Matic Corporation of Canada - 280 Industrial Pkwy. S. Aurora, Ontario L4G 3T9 • 905-841-2866 • Fax 905-841-2775 • www.bunn.com

En ce qui a trait à ses produits, BUNN est engagée en permanence dans des travaux de recherche et développement. Nous nous réservons donc le droit d'apporter des modifications aux spécifications techniques et à la conception de nos produits sans préavis. Ces révisions ne confèrent aucunement le droit au client de se prévaloir de ces modifications, améliorations ou remplacements liés à du matériel dont il aurait déjà fait l'acquisition. Toutes les dimensions sont exprimées en pouces.

Bunn Corporation détient tous les droits d'auteur associés aux équipements et accessoires présentés dans cette publication. Veuillez contacter la compagnie Bunn pour demander la permission de reproduire toute partie de cette publication.