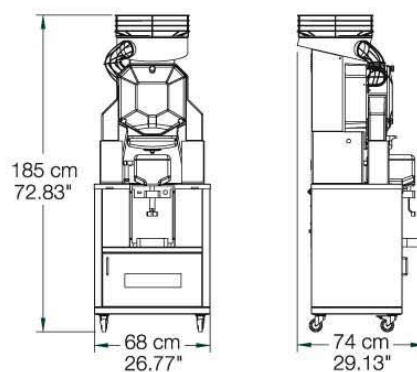


Zumex Speed Cooler Podium

- La meilleure solution pour offrir à vos clients du jus de fruit fraîchement pressé à température réfrigérée.
- **Unité de refroidissement** à température réglable avec réservoir de 7 litres, détecteur de niveau et robinet **anti-goutte.**
- **Inclut un meuble en acier inoxydable avec roues** et poubelle de **grande capacité.**



Demande de jus de fruit	Faible	Moyenne	Elevée
Convient parfaitement pour	Hypermarchés et supermarchés avec vente assistée; Restaurants Self-Service et Buffet d'hôtels.		
Accessoires disponibles*	Kit de pressage D-65; Zumex Display, meuble d'exposition bouteilles.		

* voir description page 45.



Réservoir réfrigéré de 7 l.

CARACTÉRISTIQUES TECHNIQUES ZUMEX SPEED COOLER PODIUM								
FRUITS PAR MINUTE	CAP. ALIMENTATEUR	DIAMÈTRE DU FRUIT	DIMENSIONS	POIDS NET	CONSUMMATION	VOLTAGE	P. ANTI-HUMIDITÉ	SÉCURITÉ
38	33 lb 15 kg	Jusqu'à 81 mm	72" x 26" x 29" 185 x 68 x 74cm	252 lb 115 kg	0,6 kw	230-240 V 50-60 Hz / 115 V 60 Hz	IP-X4	Double détecteur magnétique de sécurité et anti blocage du moteur.