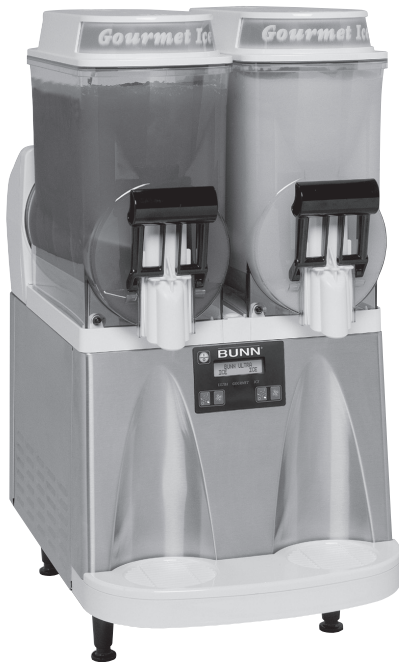


Systeme de fabrication de boissons givrées Ultra Gourmet Ice^{MD} à 2 trémies



Modèle Ultra-2*

Dimensions:

31,9 po H x 16 po L x 24,5 po P
(81 cm H x 40,6 cm L x 62,2 cm P)

Caractéristiques

Systeme de fabrication de boissons givrées Ultra Gourmet Ice^{MD}

- Fraîse à rotation inversée brevetée pour une congélation rapide avec un apport en air réduit.
- Programmation et utilisation simples grâce aux touches à effleurement, qui servent également au programme de nettoyage et d'entretien.
- Robinets et joints d'étanchéité sans lubrifiant pour une installation et un nettoyage simplifiés.
- Système de réfrigération contrôlé de l'intérieur pour assurer un rendement de longue durée.
- Deux grands récipients de 3 gallons (11,4 litres) pour un maximum de refroidissement et de service.
- Garantie complète de 2 ans sur les pièces et de 1 an sur la main-d'œuvre. Garantie de 5 ans sur les pièces du compresseur et de 3 ans sur les pièces et la main-d'œuvre pour les composants électroniques. Consulter le manuel du produit pour tous les détails.
- Technique d'assainissement conforme à la norme No. 18 de la NSF (comprenant produits laitiers et alcoolisés) et dispositifs de sécurité jugés par l'ETL conformes aux normes UL (UL 471) et aux normes de la CSA (C22.2 No. 120).
- Adaptable sur demande à divers systèmes électriques internationaux.

Pour les fiches techniques ou pour obtenir de plus amples renseignements, veuillez consulter notre site Web, à l'adresse www.bunn.com.

* Les modèles internationaux peuvent différer.

Produits associés

Systeme de remplissage automatique AFPO-2 SL (Post-mélange)

No. de produit : 28400.0007 (120V)
Dimensions: 7,8 po H x 17,5 po L x 12,7 po P
19,81 cm H x 44,45 cm L x 32,26 cm P



Trousses de conversion

Les trousse adaptent les récipients des appareils CDS-2 au nouvel appareil Ultra-2 avec récipients et robinets

Trousse de récipients CDS-2 (blanc)

No. de produit : 28485.0042

Trousse de récipients CDS-2 (sans couvercle)

No. de produit: 28485.0044

Trousse de récipients CDS-2 (noir)

No. de produit : 28485.0043

Trousse de récipients CDS-2 (couvercle plat)

No. de produit: 28485.0045

Trousse de couvercles à verrouillage pour Ultra-2

No. de produit : 34996.0000 (blanc)

Trousse de couvercles à verrouillage pour Ultra-2

No. de produit : 34996.0001 (noir)

Trousse de couvercles à verrouillage et poignées pour Ultra-2

No. de produit : 34996.0002 (blanc)

Trousse de couvercles à verrouillage et poignées pour Ultra-2

No. de produit : 34996.0003 (noir)

Trousse de couvercles à verrouillage à poignées pour Ultra-2

No. de produit : 34996.0004 (blanc et noir)



Modèle	Homologation	Modèle international	Homologation
ULTRA-2		ULTRA-2A	

Spécifications

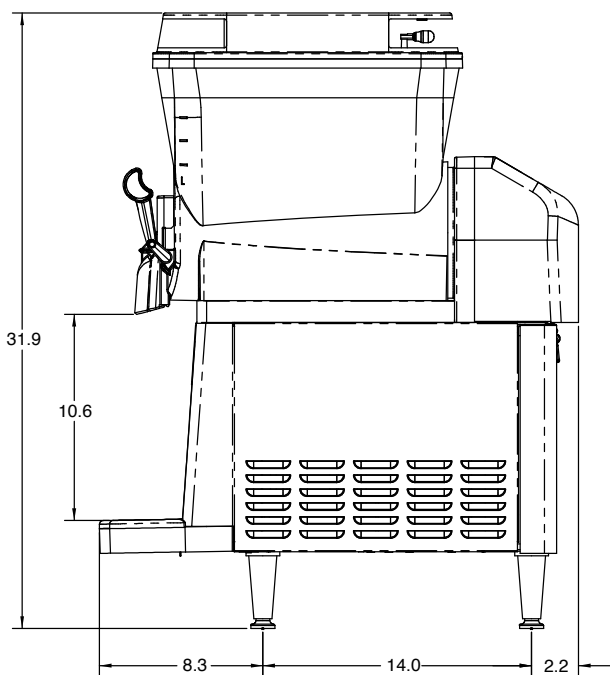
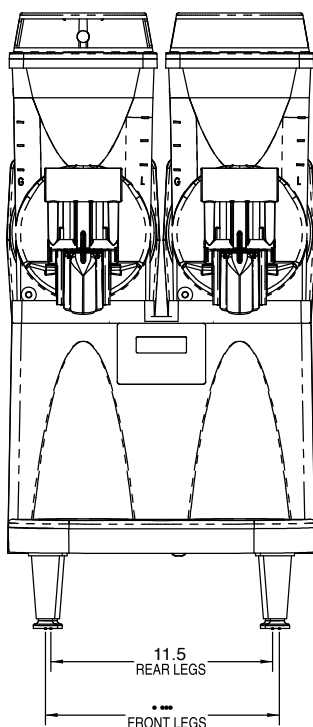
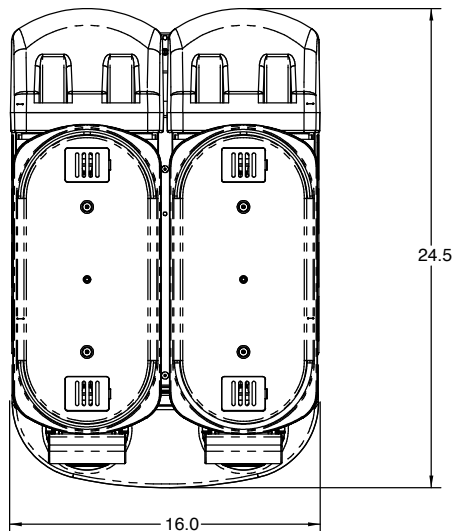
CANADA



Modèle	No. de produit	Tension Réelle	Intensité	Capacité	Volume (pi ³ /m ³)	Poids (lb/kg)	Cordon d'alimentation
ULTRA-2(inox/blanc)	34000.6000	120	11,0	2 @ 3 gal (11,4 l) ch	21,6/ 0,61	147 / 66,7	Oui*
ULTRA-2(inox/noir)	34000.6001	120	11,0	2 @ 3 gal (11,4 l) ch	21,6/ 0,61	147 / 66,7	Oui*
ULTRA-2(tout noir)	34000.6008	120	11,0	2 @ 3 gal (11,4 l) ch	21,6/ 0,61	147 / 66,7	Oui*

* Cordon d'alimentation (NEMA 5-15P) sur les modèles 15 A, 120 V seulement.

Électricité : L'appareil nécessite un raccordement à un circuit bifilaire mis à la terre, 120 V, monophasé, 60 Hz.



Bunn-O-Matic Corporation of Canada - 280 Industrial Pkwy. S. Aurora, Ontario L4G 3T9 • 905-841-2866 • Fax 905-841-2775 • www.bunn.com

En ce qui a trait à ses produits, BUNN est engagée en permanence dans des travaux de recherche et développement. Nous nous réservons donc le droit d'apporter des modifications aux spécifications techniques et à la conception de nos produits sans préavis. Ces révisions ne confèrent aucunement le droit au client de se prévaloir de ces modifications, améliorations ou remplacements liés à du matériel dont il aurait déjà fait l'acquisition. Toutes les dimensions sont exprimées en pouces.

Bunn Corporation détient tous les droits d'auteur associés aux équipements et accessoires présentés dans cette publication. Veuillez contacter la compagnie Bunn pour demander la permission de reproduire toute partie de cette publication.